



Q316 - Monomando lavabo

Codice kit: 3400 MLX-020

Monomando lavabo sin desagüe

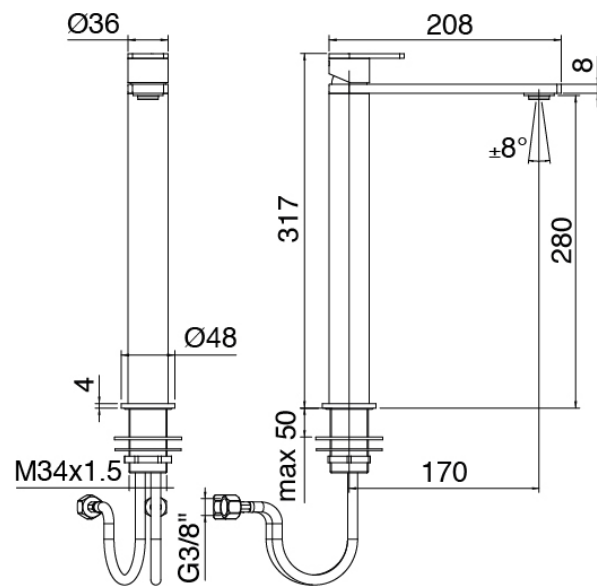
Componenti



Mezclador monomando

Cod: 34001098A00

Monomando lavabo sin desagüe L170 x H280 mm

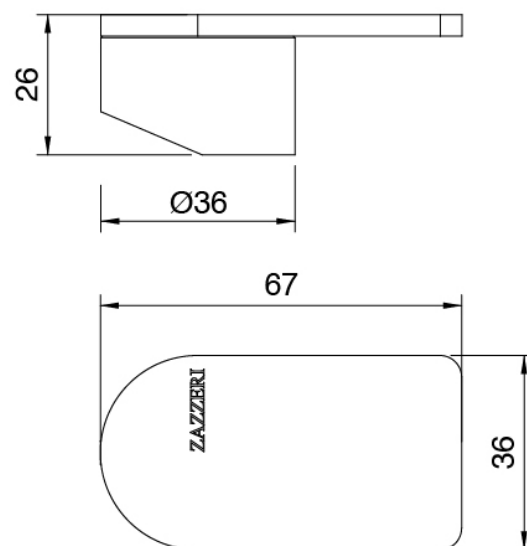




Maneta

Cod: 3400MA01A00

HANDLE MA01 Maneta para monomando lavabo/bide



Finiture disponibili:

finiture speciali su richiesta salvo quantitativi minimi di ordine garantiti



acero satinado

ASAS



antracite

APAP



bronzorame

BPBP



carbon

KPKP



rame

RPRP



cognac

CPCP



orobianco

GPGP