



## Modern - Gruppo doccia incasso

Codice kit: 3305 UDI-150

Gruppo doccia incasso termostatico con soffione tubolare verticale girevole con Flyfall



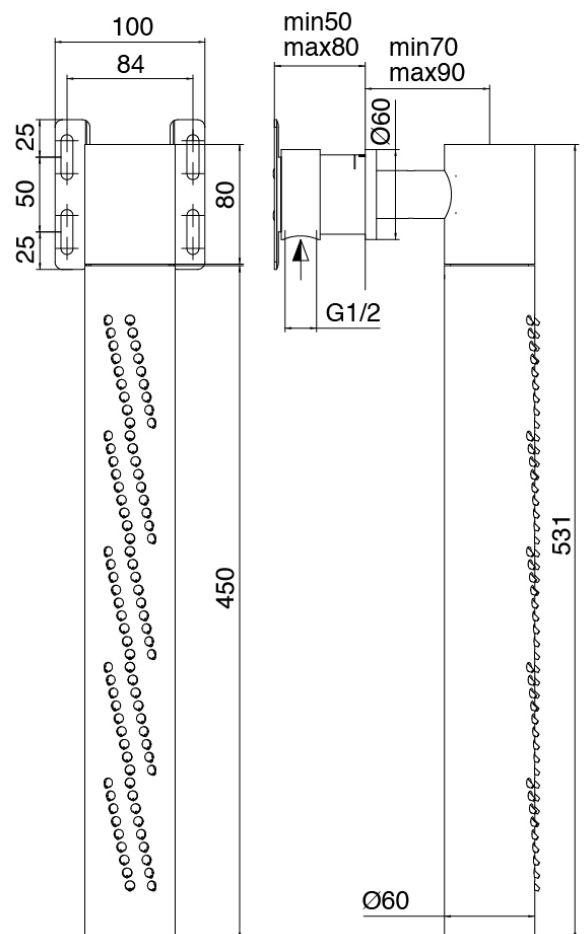
## Componenti



### Soffione tubolare con Flyfall

Cod: 3300SO03A00

Soffione tubolare girevole verticale a parete con Flyfall

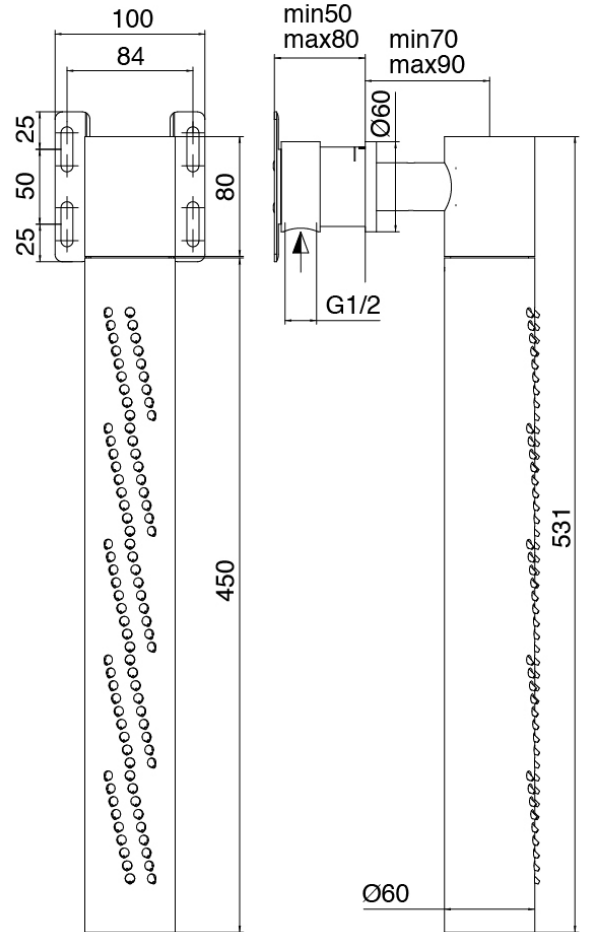




### Parte grezza

Cod: 3300B120A00

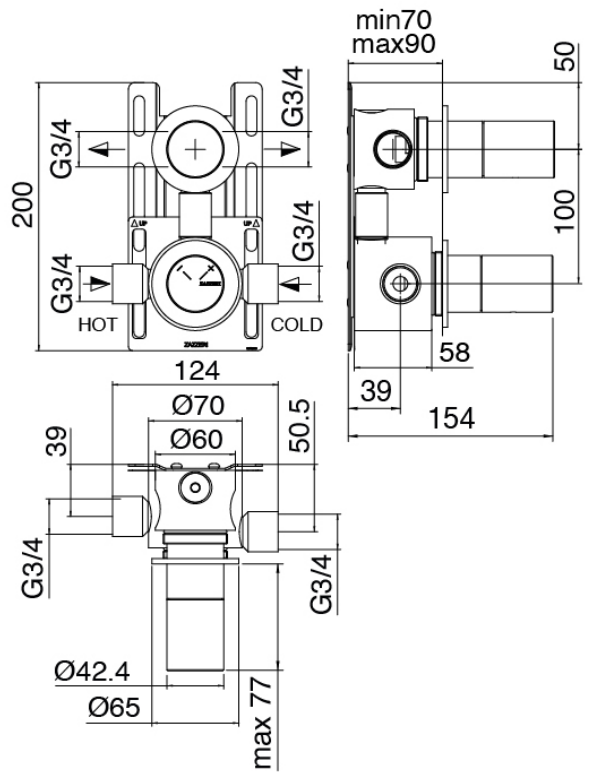
Soffione tubolare vert/orizz a parete - Parte grezza



### Parte grezza

Cod: 33000801A00

Gruppo termostatico da incasso CONFORT a 1 uscita  
(1 rubinetto) - Parti grezze

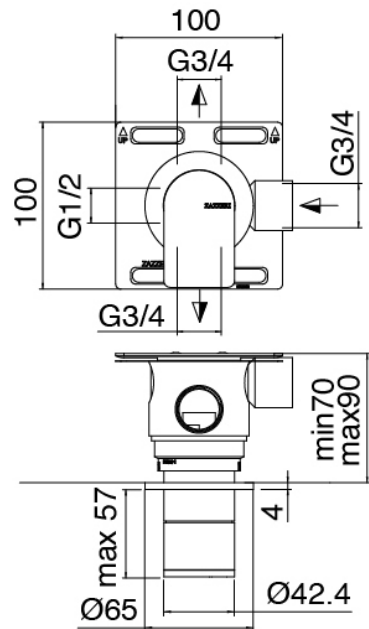




### Rubinetto di linea

Cod: 3305Y407AA0

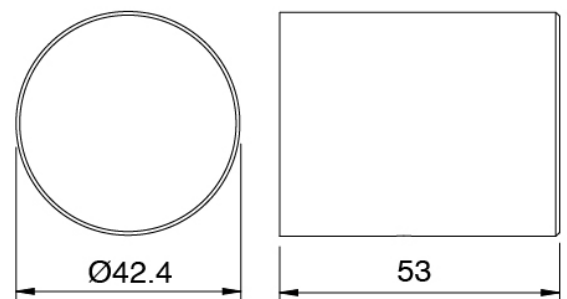
Rubinetto di linea - parti esterne



### Manetta

Cod: 3305MA05A00

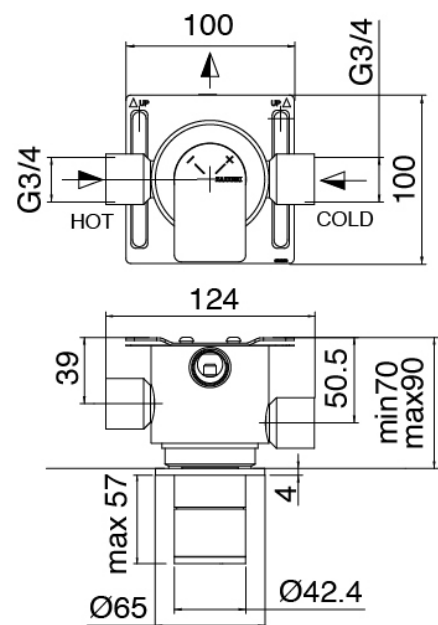
HANDLE MA05 Manetta deviatore a 2 e 3 vie con stop/3 vie senza stop/rubinetto di linea



### Comando termostatico

Cod: 3305T550AA0

Comando termostatico da incasso - parti esterne



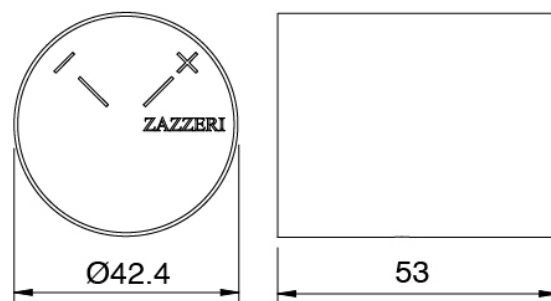


## Manetta

---

Cod: 3305MA06A00

HANDLE MA06 Manetta comando termostatico



## Finiture disponibili:

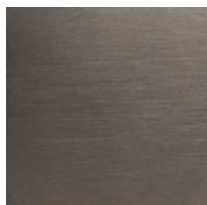
---

finiture speciali su richiesta salvo quantitativi minimi di ordine garantiti



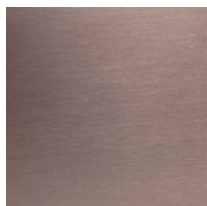
acciaio spazzolato

ASAS



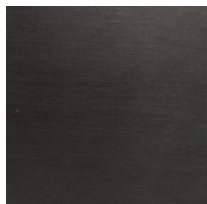
antracite

APAP



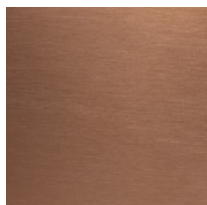
bronzorame

BPBP



carbon

KPKP



rame

RPRP



cognac

CPCP



orobianco

GPGP