



Modern - Braccio doccia con soffione, doccetta

Codice kit: 3305 DDI-100

Braccio doccia con soffione, doccetta e miscelatore a incasso – 2 uscite



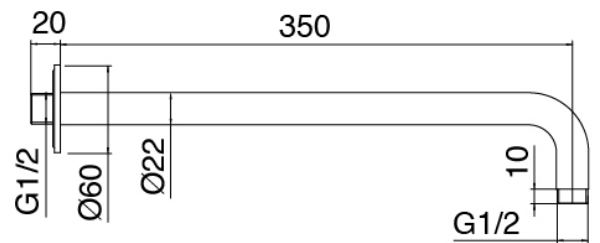
Componenti



Braccio a parete

Cod: 3300BR01A00

Braccio doccia

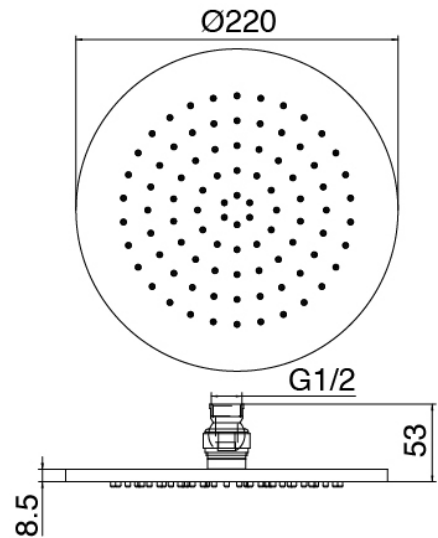




Soffione tondo

Cod: 3300SO01A00

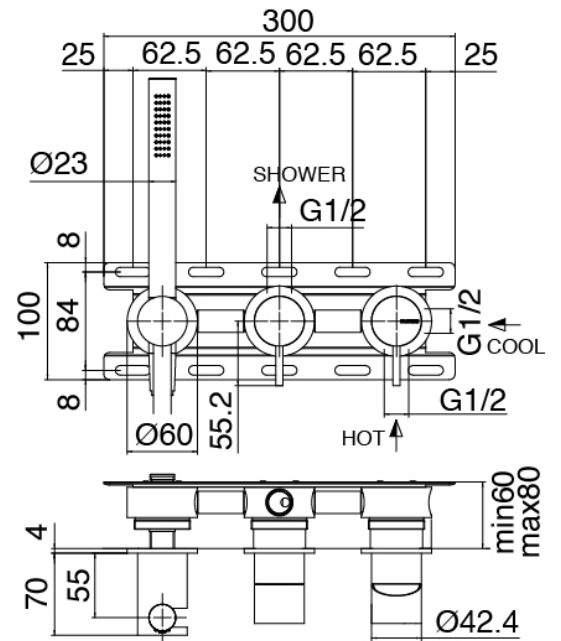
Soffione anticalcare D.220 mm



Parte grezza

Cod: 3300B401A01

Miscelatore doccia ad incasso con deviatore e
Doccetta - parti grezze



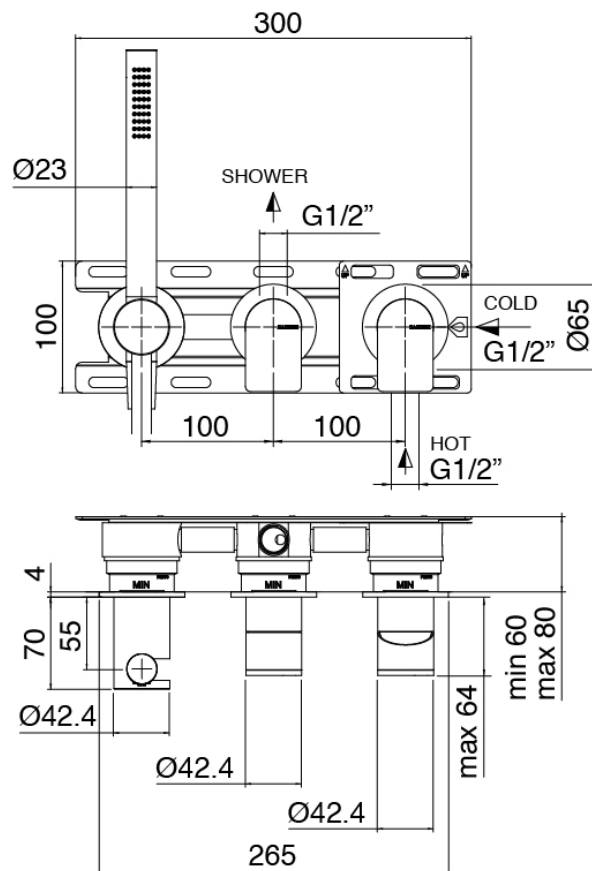


Miscelatore monocomando con doccia

Cod: 3305A401AA1

Miscelatore doccia ad incasso con deviatore e

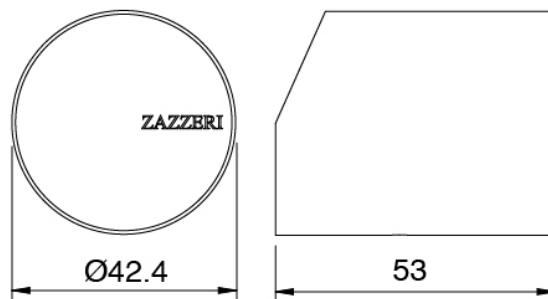
Doccetta - senza borchia - parti esterne



Manetta

Cod: 3305MA02A00

HANDLE MA02 Manetta mix incassi

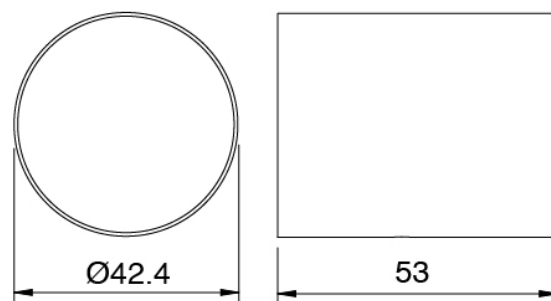




Manetta

Cod: 3305MA04A00

HANDLE MA04 Manetta deviatore a 2 senza stop



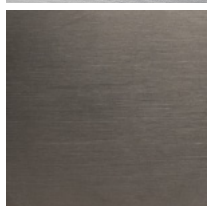
Finiture disponibili:

finiture speciali su richiesta salvo quantitativi minimi di ordine garantiti



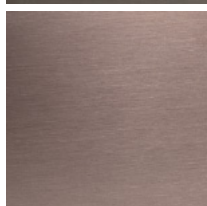
acciaio spazzolato

ASAS



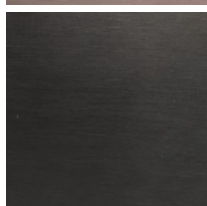
antracite

APAP



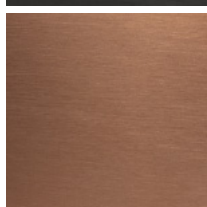
bronzorame

BPBP



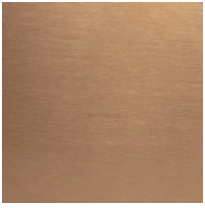
carbon

KPKP



rame

RPRP



cognac

CPCP



orobianco

GPGP