



Modern - Gruppo vasca da incasso

Codice kit: 3300 EVI-090

Gruppo vasca da incasso due miscelatori

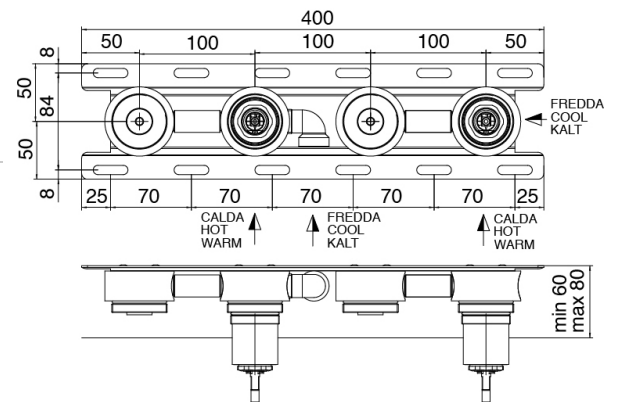
Componenti



Parte grezza

Cod: 3300I401AB0

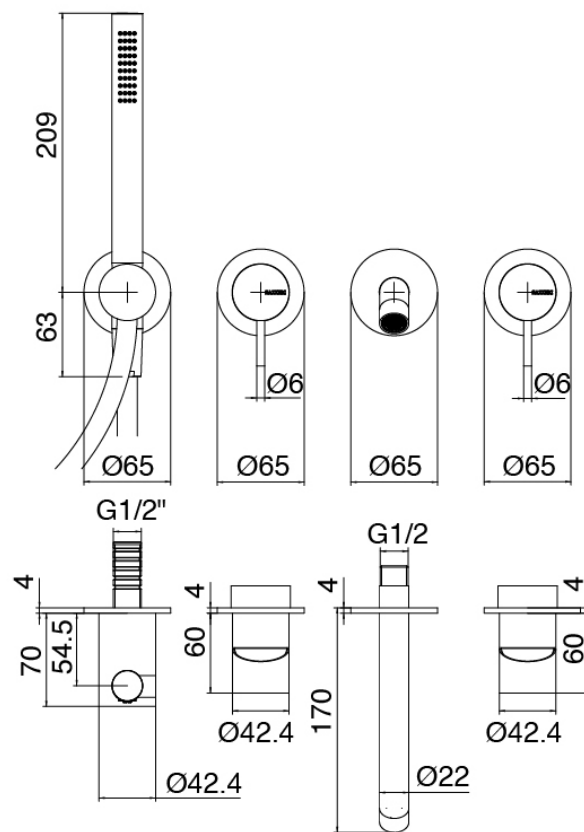
GRUPPO VASCA DA INCASSO - PARTI GREZZE -
DUE MISCELATORI





Gruppo miscelatore con getto erogatore

Cod: 3300I401AA0
GRUPPO VASCA DA INCASSO SENZA BORCHIA -
PARTI ESTERNE - DUE MISCELATORI



Finiture disponibili:

finiture speciali su richiesta salvo quantitativi minimi di ordine garantiti



acciaio spazzolato

ASAS