



Modern - Gruppo doccia incasso

Codice kit: 3301 UDI-110

Gruppo doccia incasso termostatico con soffione tubolare orizzontale e doccetta



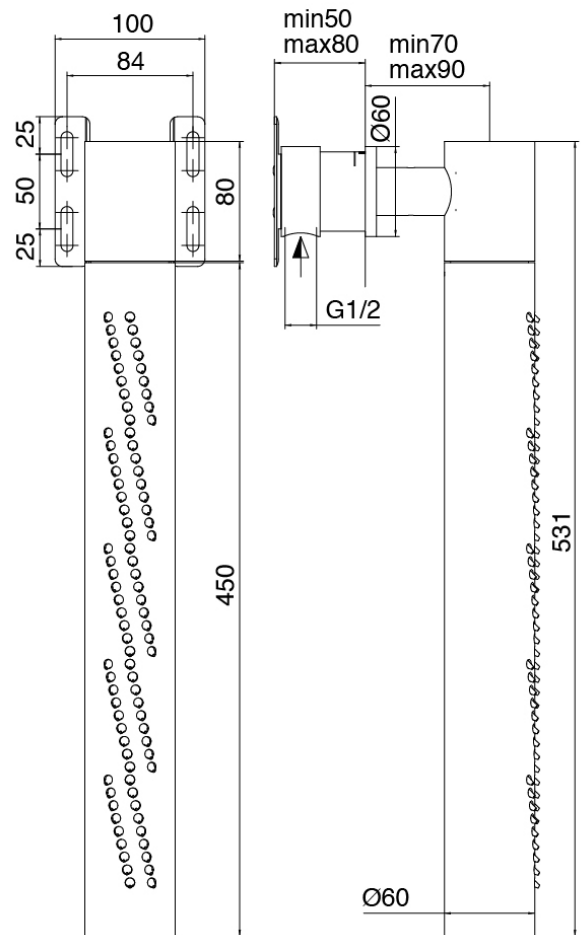
Componenti



Parte grezza

Cod: 3300B120A00

Soffione tubolare vert/orizz a parete - Parte grezza

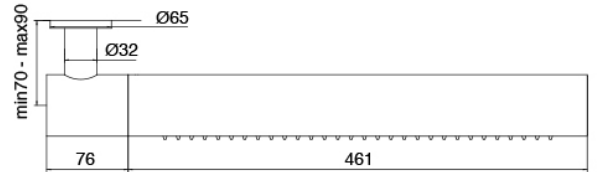
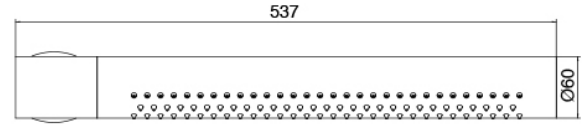




Soffione tubolare

Cod: 3300SO04A00

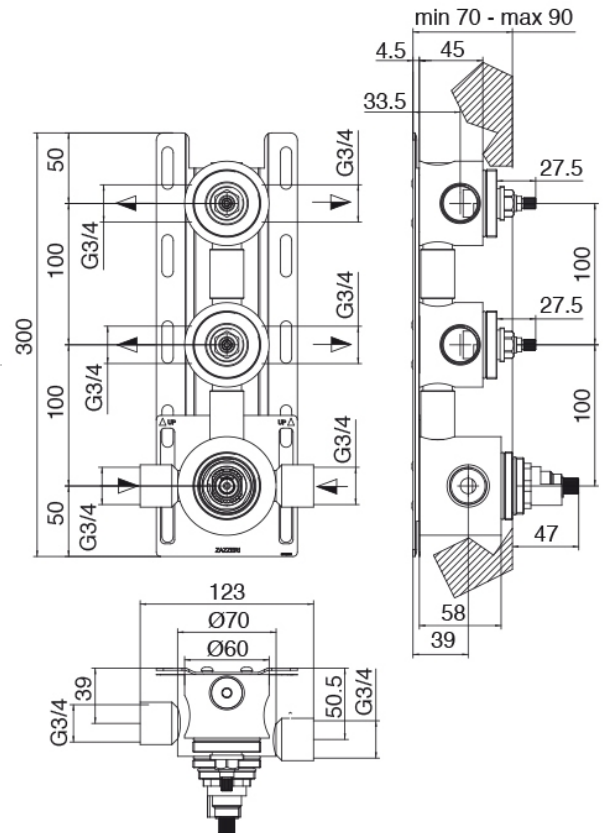
Soffione tubolare girevole orizzontale a parete



Parte grezza

Cod: 33000802A00

Gruppo termostatico da incasso due uscite - parti grezze

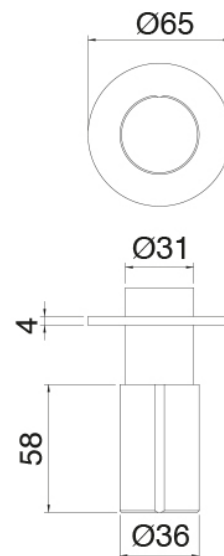




Rubinetto di linea

Cod: 3301Y407AA0

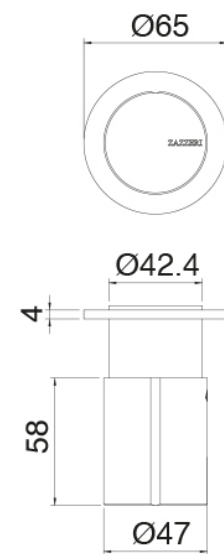
Rubinetti di linea - parti esterne



Comando termostatico

Cod: 3301T550AA0

Comando termostatico da incasso - parti esterne

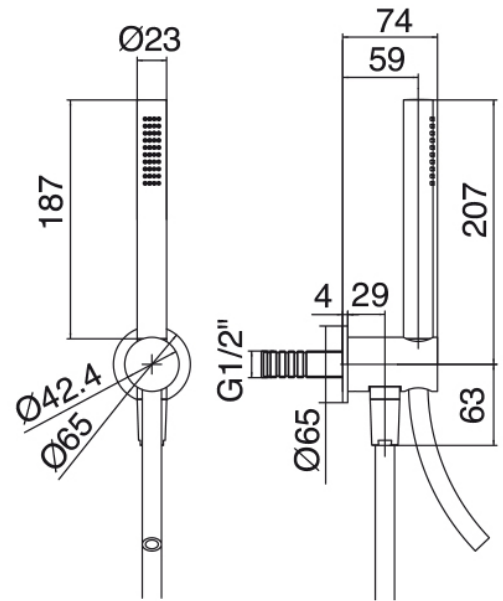




Doccetta stand alone

Cod: 3300Q419A00

SET DOCCIA CON DOCCETTA STILO COMPLETO DI PRESA ACQUA A MURO e SUPPORTO



Finiture disponibili:

finiture speciali su richiesta salvo quantitativi minimi di ordine garantiti



acciaio spazzolato

ASAS