



Q316 - Doccetta igienica

Codice kit: 33A0 ACX-110

Miscelatore ad incasso con doccetta igienica

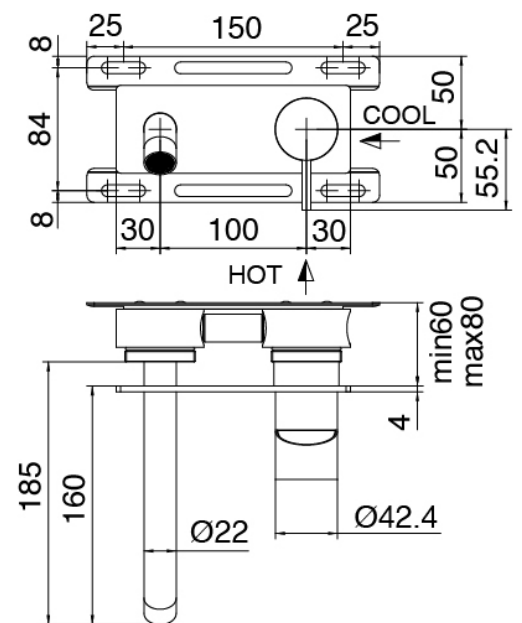
Componenti



Parte grezza

Cod: 3300B113A00

Miscelatore lavabo ad incasso - parti grezze

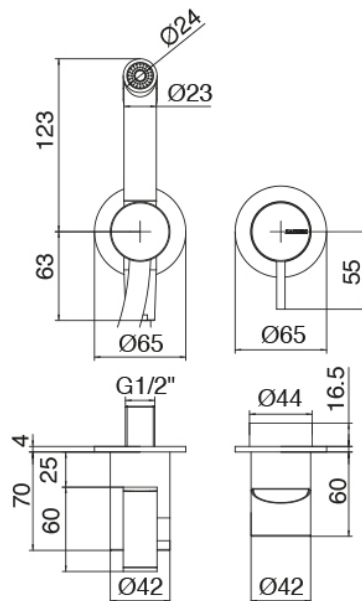




Miscelatore monocomando con doccia

Cod: 33A0A402AA2

Miscelatore ad incasso con Doccetta igienica - parti esterne



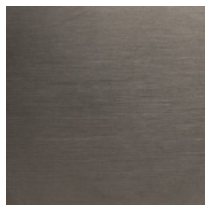
Finiture disponibili:

finiture speciali su richiesta salvo quantitativi minimi di ordine garantiti



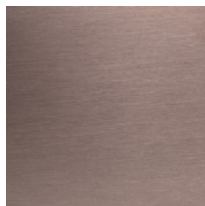
acciaio spazzolato

ASAS



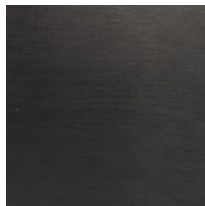
antracite

APAP



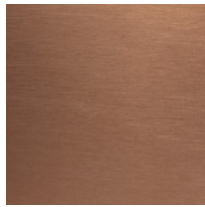
bronzorame

BPBP



carbon

KPKP



rame

RPRP



cognac

CPCP



orobianco

GPGP