



## Q316 - Porta carta

Codice kit: 33A0 ACX-070

Porta carta

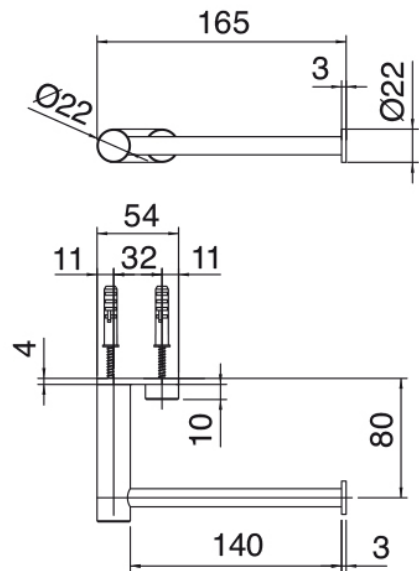
## Componenti



### Porta carta

Cod: 33A06500A00

Porta carta



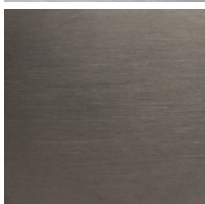
## Finiture disponibili:

finiture speciali su richiesta salvo quantitativi minimi di ordine garantiti



acciaio spazzolato

ASAS



antracite

APAP



bronzorame

BPBP



carbon

KPKP



rame

RPRP



cognac

CPCP



orobianco

GPGP