



Modern - Gruppo vasca da incasso

Codice kit: 3101 EVI-070

Gruppo vasca da incasso miscelatore – 2 uscite

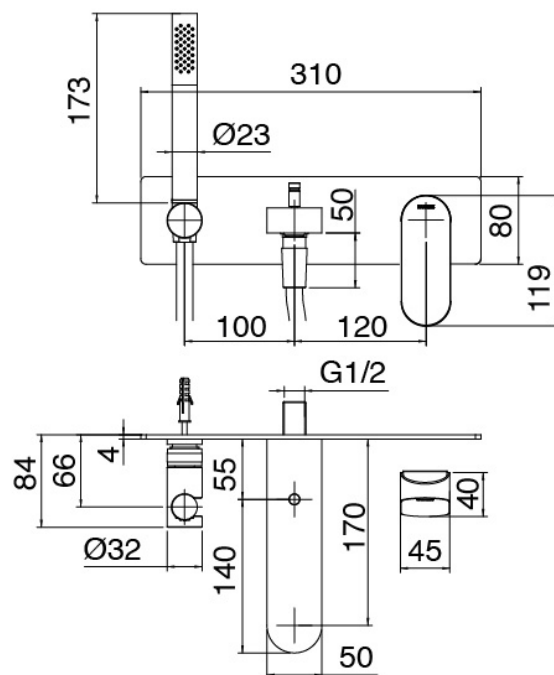
Componenti



Gruppo miscelatore con getto erogatore

Cod: 3101I401AA0

Miscelatore vasca ad incasso - parti esterne



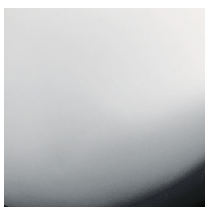
Parte grezza

Cod: 2900B113A00

Miscelatore lavabo ad incasso - parti grezze

Finiture disponibili:

finiture speciali su richiesta salvo quantitativi minimi di ordine garantiti



cromo

CRCR



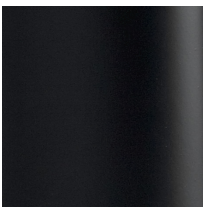
acciaio spazzolato

NFNF



bianco

1010



nero

3131