



Modern - Gruppo vasca da incasso

Codice kit: 3102 EVI-060

Gruppo vasca da incasso miscelatore – 2 uscite

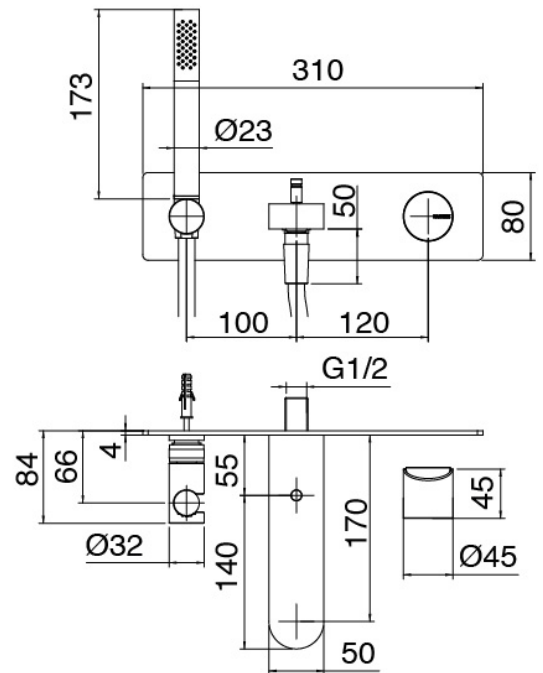
Componenti



**Gruppo miscelatore con getto erogatore**

Cod: 3102I401AA0

Miscelatore vasca ad incasso - parti esterne



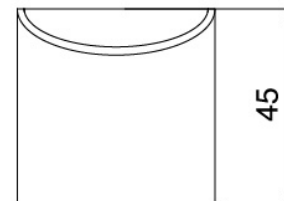
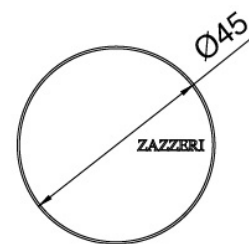


## Leva

---

Cod: 3102MA02A00

Leva completa incassi



## Parte grezza

---

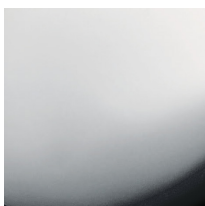
Cod: 2900B113A00

Miscelatore lavabo ad incasso - parti grezze

## Finiture disponibili:

---

finiture speciali su richiesta salvo quantitativi minimi di ordine garantiti



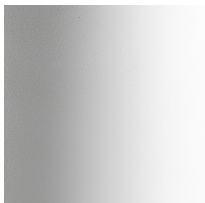
cromo

CRCR



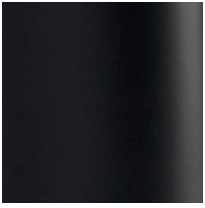
acciaio spazzolato

NFNF



bianco

1010



nero

3131