

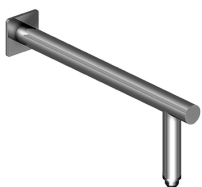


Modern - Braccio doccia con soffione, doccetta

Codice kit: 3102 DDI-070

Braccio doccia con soffione, doccetta e miscelatore a incasso – 2 uscite

Componenti



Braccio a parete

Cod: 3100BR01A00

Braccio doccia

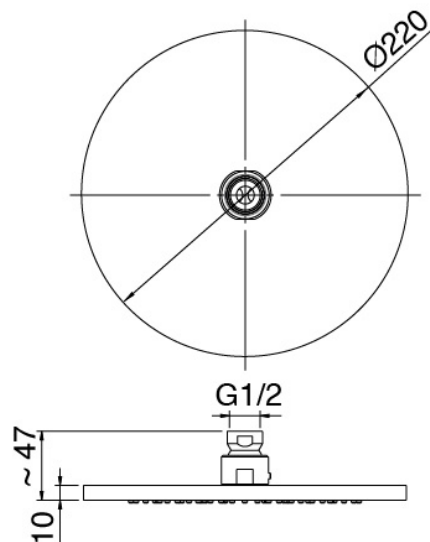


Soffione doccia

Cod: 2900SO07A00

Soffione doccia Diam. 220 mm anticalcare -

Ispezionabile

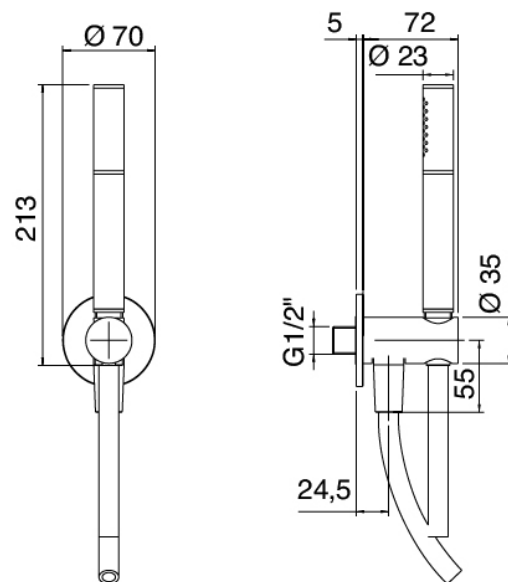




Doccetta stand alone

Cod: 31000413A00

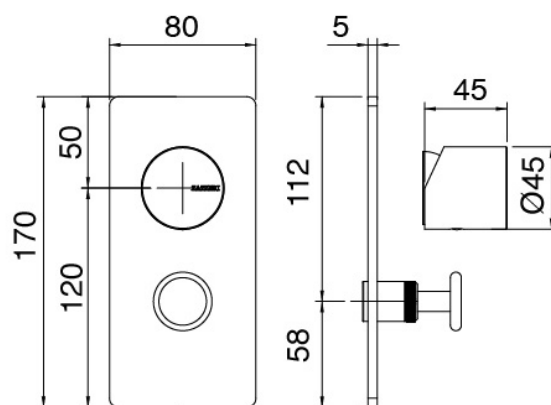
Set doccetta con presa acqua e borchia tonda



Miscelatore monocomando

Cod: 3102A401A00

Miscelatore doccia ad incasso con deviatore - parti esterne

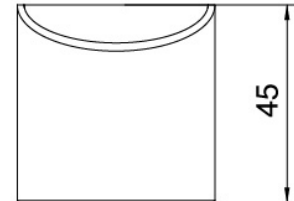
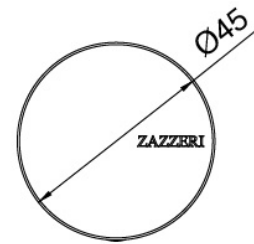




Leva

Cod: 3102MA02A00

Leva completa incassi



Parte grezza

Cod: 2900A401A00

Miscelatore doccia ad incasso con deviatore - parti grezze

Finiture disponibili:

finiture speciali su richiesta salvo quantitativi minimi di ordine garantiti



cromo

CRCR



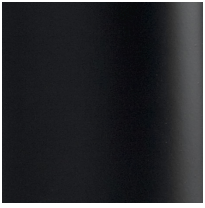
acciaio spazzolato

NFNF



bianco

1010



nero

3131