

Modern - Braccio doccia con soffione, doccetta

Codice kit: 4400 DDI-090

Braccio doccia con soffione, doccetta e miscelatore a incasso – 2 uscite

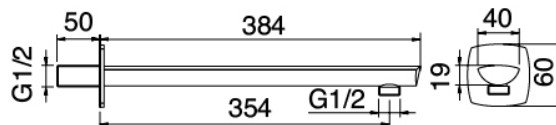
Componenti



Braccio a parete

Cod: 4400BR01A00

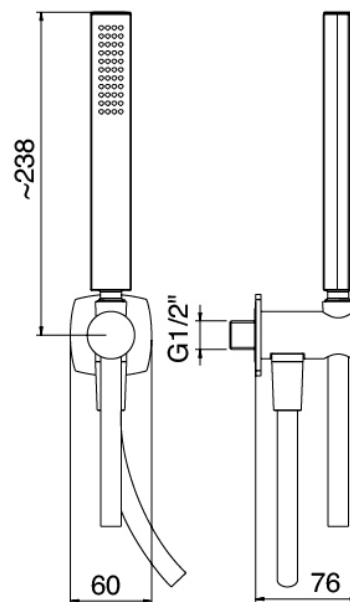
Braccio soffione



Doccetta stand alone

Cod: 44000414A00

Set doccia completo di presa acqua a muro





Miscelatore monocomando

Cod: 4400A401A00

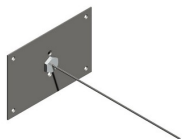
Miscelatore doccia ad incasso con deviatore - parti esterne



Parte grezza

Cod: 4400B401A00

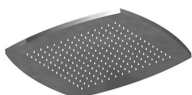
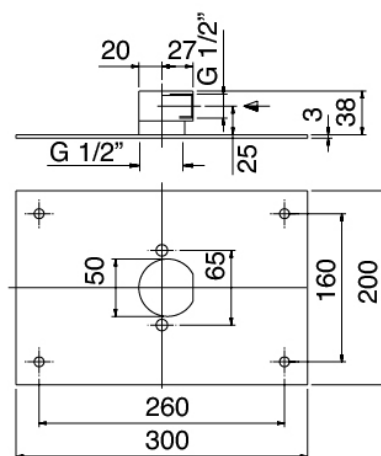
MISCELATORE DOCCIA AD INCASSO CON DEVIATORE - P. GREZZE



Piastra di fissaggio

Cod: 2900B108A00

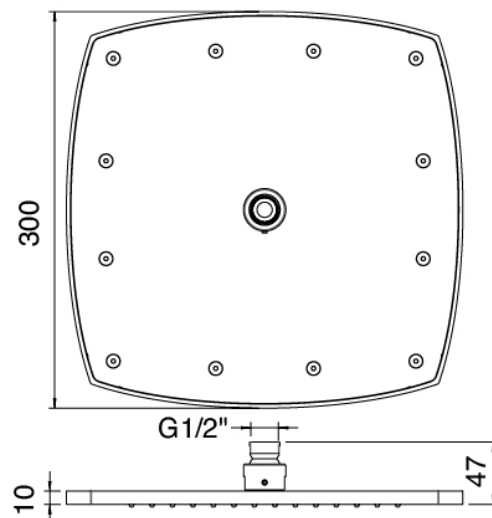
Piastra di fissaggio per braccio doccia a soffitto e a parete



Soffione

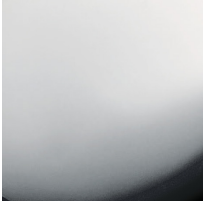
Cod: 4400SO02A00

Soffione in ottone anticalcare 300 x 300 mm - ISPEZIONABILE



Finiture disponibili:

finiture speciali su richiesta salvo quantitativi minimi di ordine garantiti



cromo

CRCR



acciaio spazzolato

ASAS