



Modern - Braccio doccia con soffione, doccetta

Codice kit: 6700 DDI-090

Braccio doccia con soffione, doccetta e miscelatore a incasso – 2 uscite

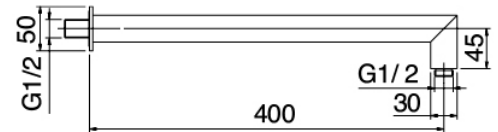
Componenti



Braccio a parete

Cod: 6700BR01A00

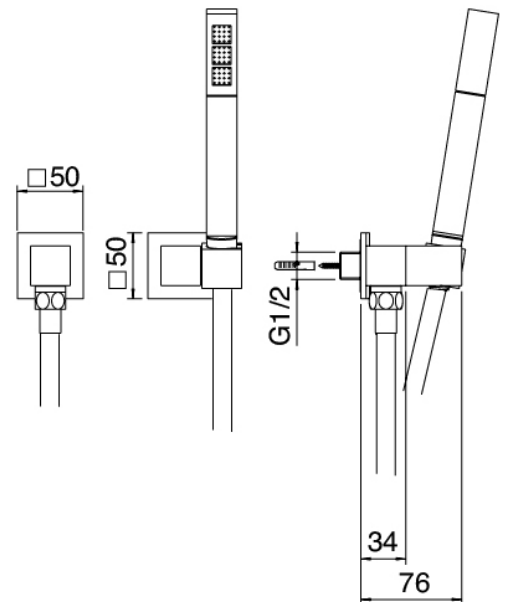
Braccio doccia - Soquadro



Doccetta stand alone

Cod: 67000414A00

Set doccia completo di presa acqua a muro





Miscelatore monocomando

Cod: 6700B401A00

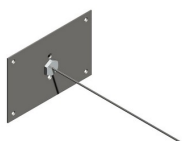
Miscelatore ad incasso con deviatore - parti esterne



Parte grezza

Cod: 6700A401A00

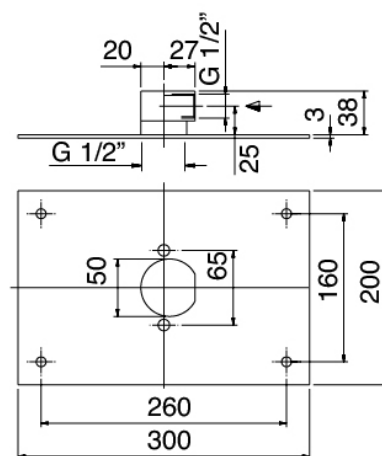
Miscelatore doccia ad incasso con deviatore - parti grezze



Piastra di fissaggio

Cod: 2900B108A00

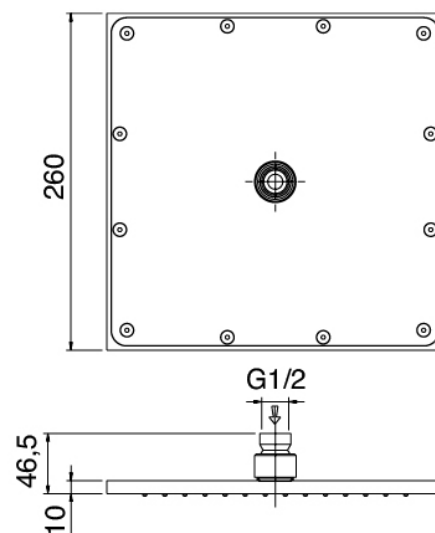
Piastra di fissaggio per braccio doccia a soffitto e a parete



Soffione

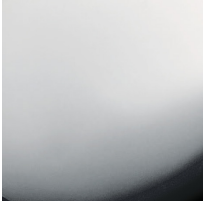
Cod: 2900SO05A00

SOFFIONE DOCCIA QUADRO 260X260 mm
ANTICALCARE - ISPEZIONABILE



Finiture disponibili:

finiture speciali su richiesta salvo quantitativi minimi di ordine garantiti



cromo

CRCR

nichel satinato

NSNS