



## Modern - Braccio doccia con soffione, doccetta

Codice kit: 5700 DDI-090

Braccio doccia con soffione, doccetta e miscelatore a incasso – 2 uscite

## Componenti



### Braccio a parete

Cod: 5700BR01A00

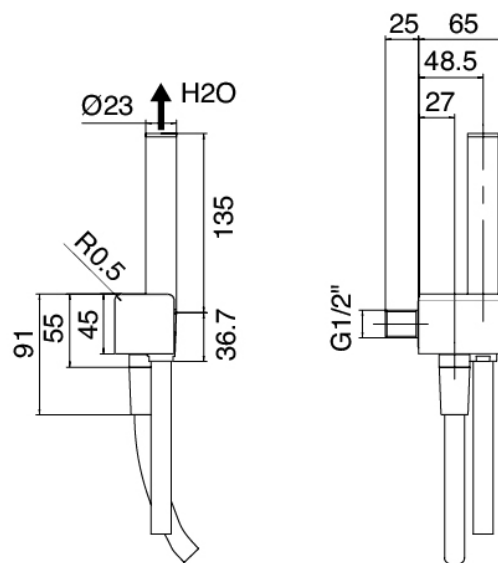
Braccio doccia 330mm



### Doccetta stand alone

Cod: 5700Q419A00

SET DOCCIA CON DOCCETTA POP COMPLETO DI PRESA ACQUA A MURO e SUPPORTO





## Miscelatore monocomando

Cod: 5700A401A00

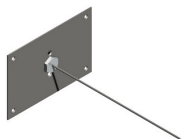
Miscelatore doccia ad incasso con deviatore - parti esterne



## Parte grezza

Cod: 5700B401A00

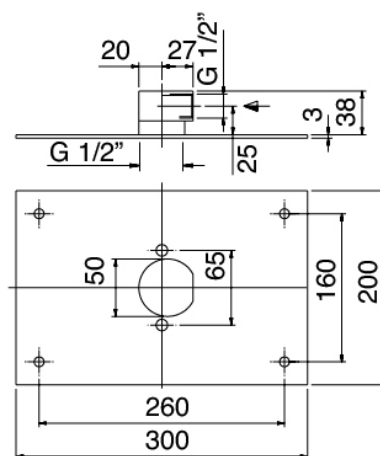
MISCELATORE DOCCIA AD INCASSO CON DEVIATORE - P. GREZZE



## Piastra di fissaggio

Cod: 2900B108A00

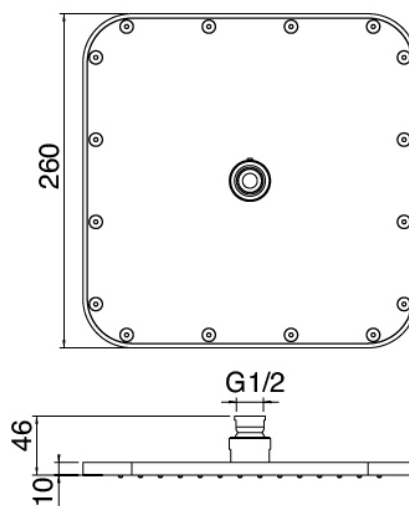
Piastra di fissaggio per braccio doccia a soffitto e a parete



## Soffione

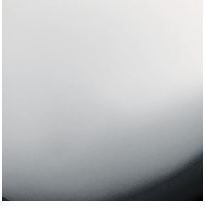
Cod: 3500SO01A00

SOFFIONE DOCCIA QUADRO 260X260 mm  
ANTICALCARE - ISPEZIONABILE



Finiture disponibili:

finiture speciali su richiesta salvo quantitativi minimi di ordine garantiti



cromo

CRCR



acciaio spazzolato

ASAS