



## Modern - Gruppo doccia incasso

---

Codice kit: 3405 UDI-150

Gruppo doccia incasso termostatico a 4 uscite con soffione SPOT (Q.tà 2) e doccia (Q.tà 2)



## Componenti

---



### Set doccia

---

Cod: 3305Q419A00

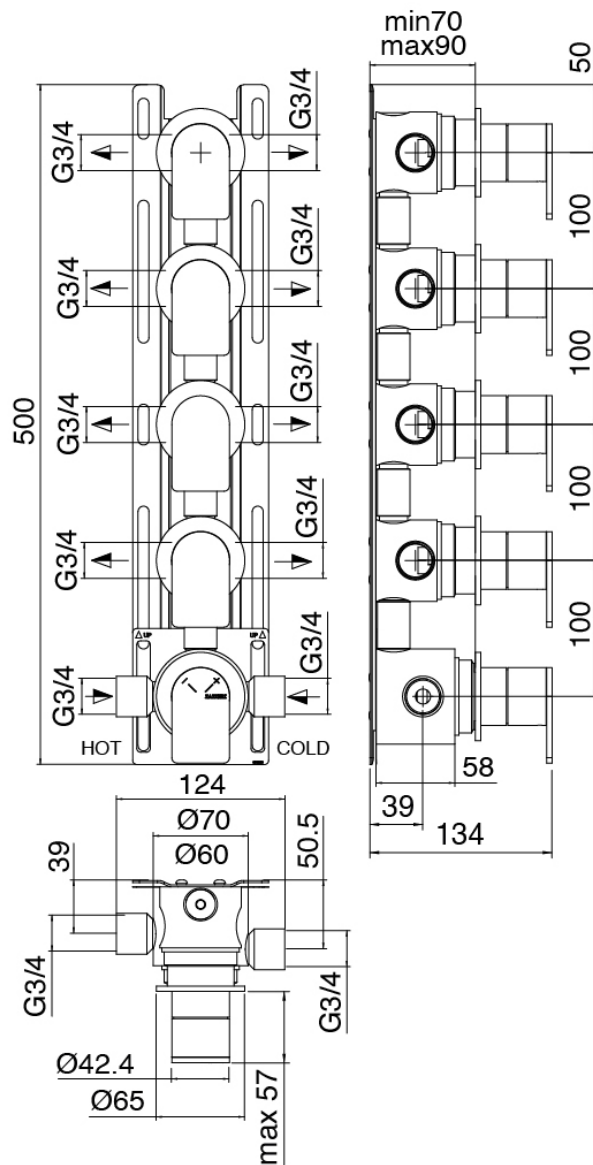
Set doccia con doccia stilo completo di presa acqua a muro e supporto



### Parte grezza

Cod: 33000804A00

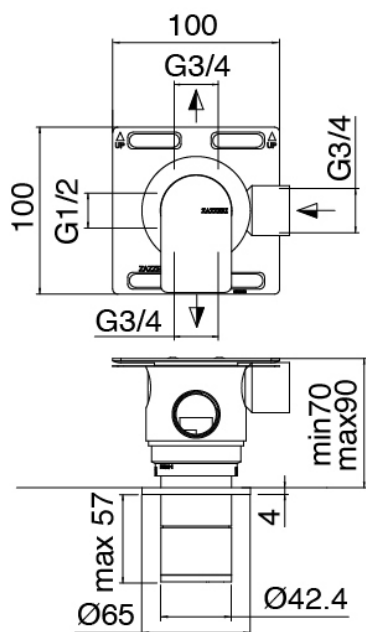
Gruppo termostatico da incasso CONFORT a 4 uscite  
(3 rubinetti) - Parti grezze



### Rubinetto di linea

Cod: 3305Y407AA0

Rubinetti di linea - parti esterne

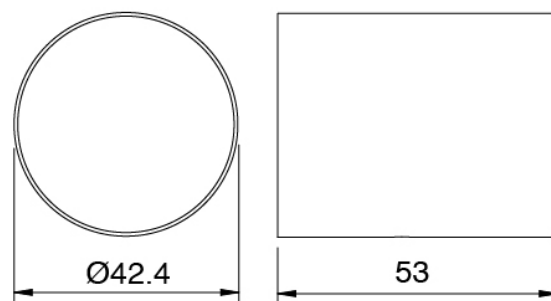




## Manetta

Cod: 3305MA05A00

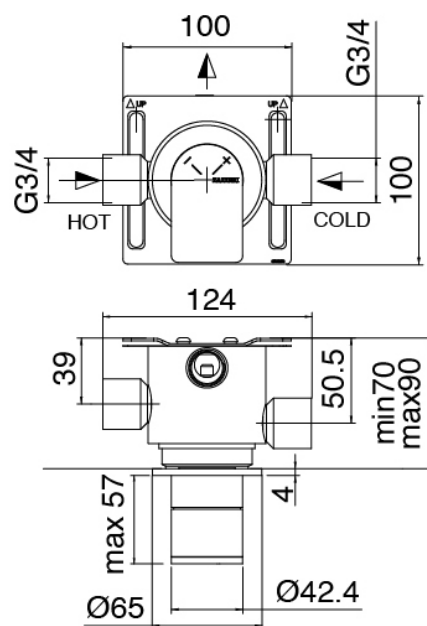
HANDLE MA05 Manetta deviatore a 2 e 3 vie con stop/3 vie senza stop/rubinetto di linea



## Comando termostatico

Cod: 3305T550AA0

Comando termostatico da incasso - parti esterne



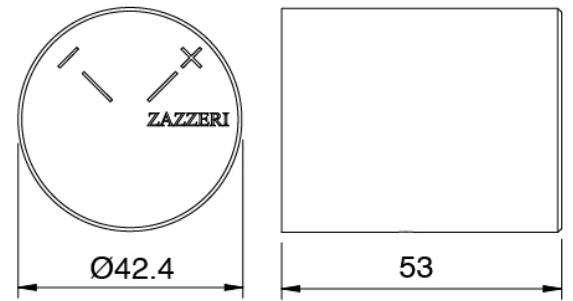


## Manetta

---

Cod: 3305MA06A00

HANDLE MA06 Manetta comando termostatico



## Finiture disponibili:

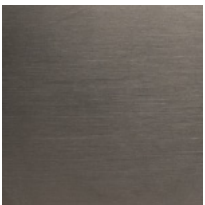
---

finiture speciali su richiesta salvo quantitativi minimi di ordine garantiti



acciaio spazzolato

ASAS



antracite

APAP



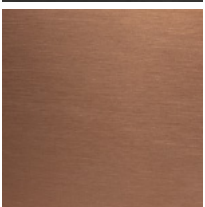
bronzorame

BPBP



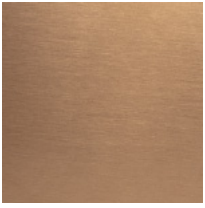
carbon

KPKP



rame

RPRP



cognac

CPCP



orobianco

GPGP