

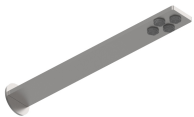
## Modern - Gruppo doccia incasso

Codice kit: 3405 UDI-140

Gruppo doccia incasso termostatico con soffione STECCA (Q.tà 2) e doccia



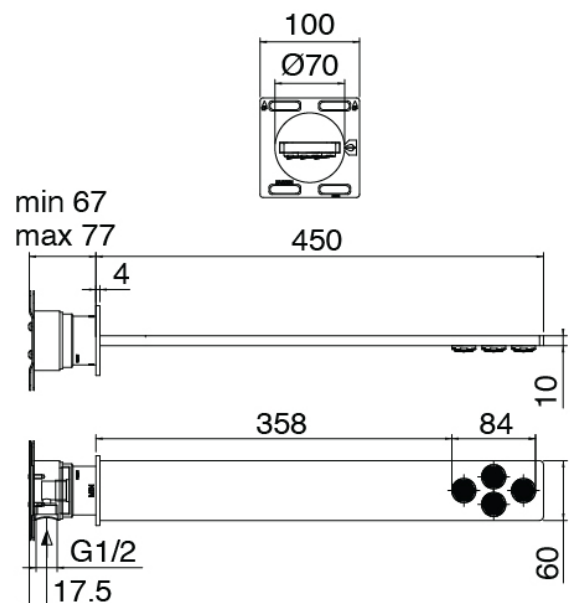
## Componenti



### Soffione doccia STECCA

Cod: 3400SO02A00

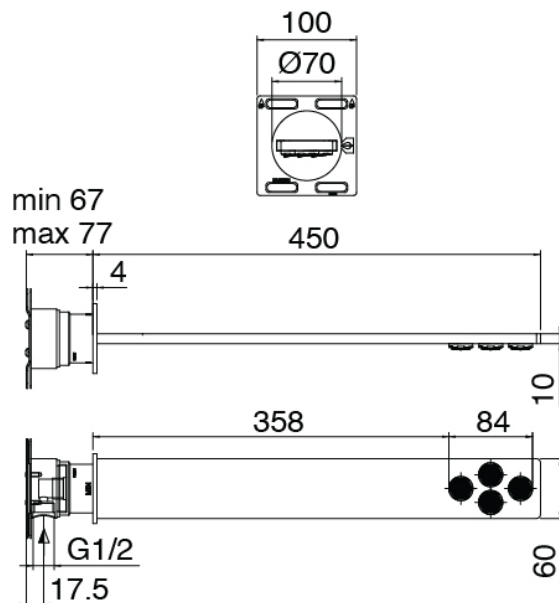
Soffione doccia STECCA a parete - Parti esterne



### Parte grezza

Cod: 3300B121A00

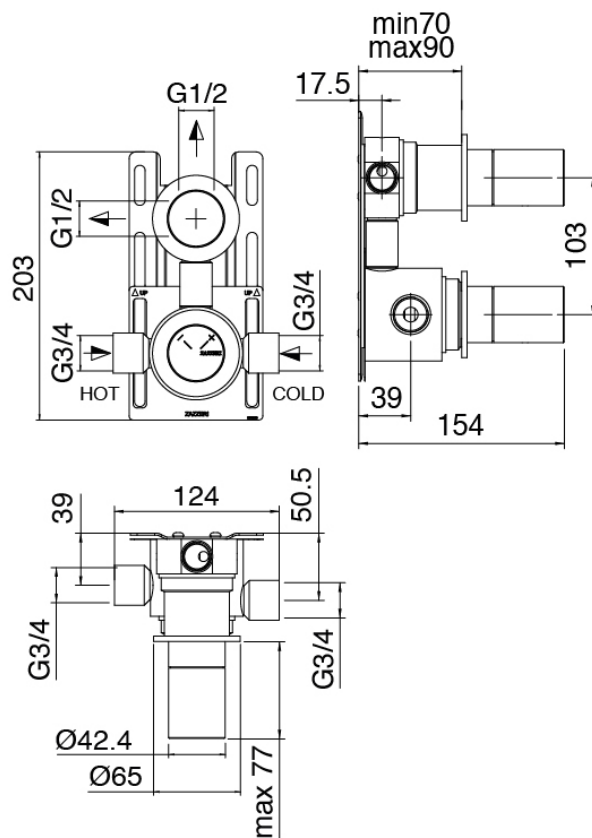
Modulo singolo per soffione a parete - Parte grezza



### Set doccia

Cod: 3305Q419A00

Set doccia con doccetta stilo completo di presa acqua a muro e supporto

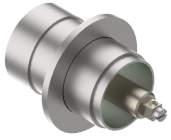


### Parte grezza

Cod: 3300D802A00

Gruppo termostatico da incasso SMART a 2 uscite (1 deviatore con stop) - parti grezze





## Deviatore

---

Cod: 3305Y408AA0

Deviatore - parti esterne

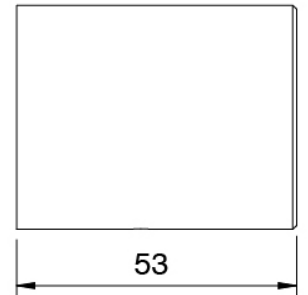
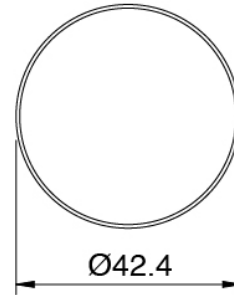


## Manetta

---

Cod: 3305MA05A00

HANDLE MA05 Manetta deviatore a 2 e 3 vie con stop/3 vie senza stop/rubinetto di linea

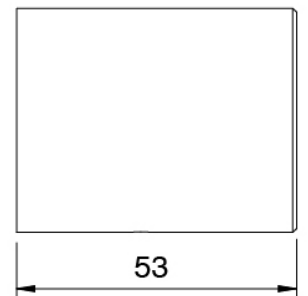
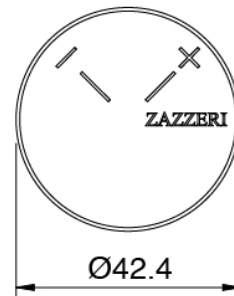


## Manetta

---

Cod: 3305MA06A00

HANDLE MA06 Manetta comando termostatico



## Finiture disponibili:

---

finiture speciali su richiesta salvo quantitativi minimi di ordine garantiti



acciaio spazzolato

ASAS



antracite

APAP



bronzorame

BPBP



carbon

KPKP



rame

RPRP



cognac

CPCP



orobianco

GPGP