

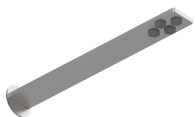
Q316 - Gruppo doccia incasso

Codice kit: 3400 UDI-140

Gruppo doccia incasso termostatico con soffione STECCA (Q.tà 2) e doccetta



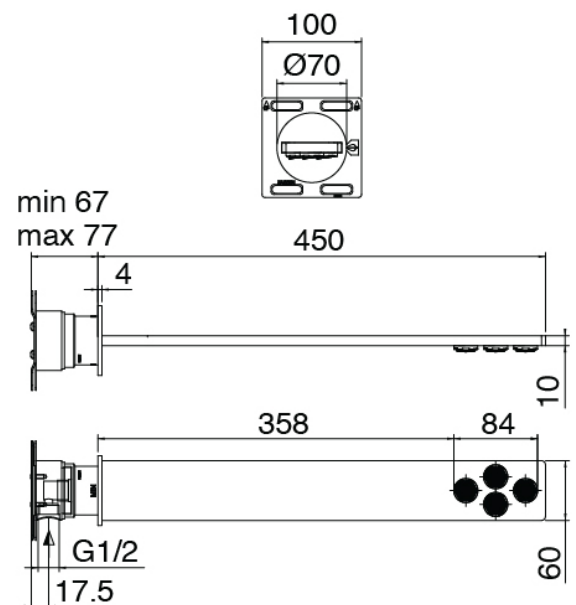
Componenti



Soffione doccia STECCA

Cod: 3400SO02A00

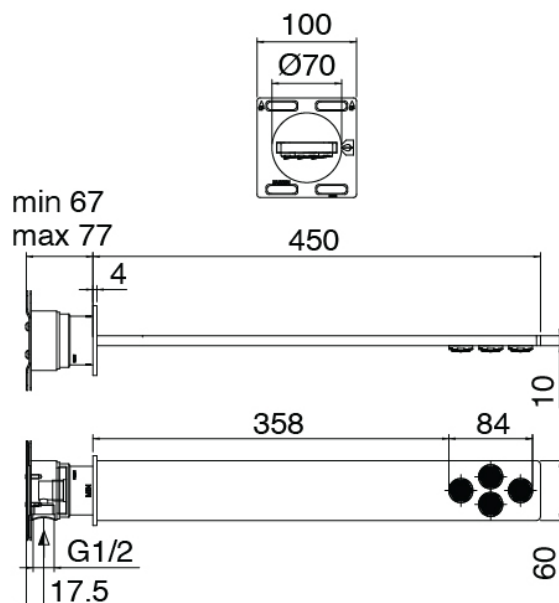
Soffione doccia STECCA a parete - Parti esterne



Parte grezza

Cod: 3300B121A00

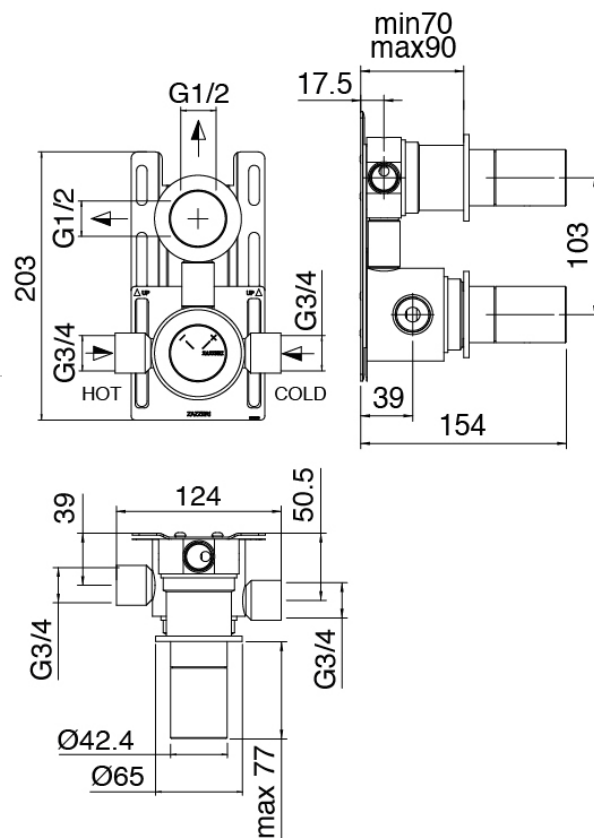
Modulo singolo per soffione a parete - Parte grezza



Set doccia

Cod: 3305Q419A00

Set doccia con doccetta stilo completo di presa acqua a muro e supporto



Parte grezza

Cod: 3300D802A00

Gruppo termostatico da incasso SMART a 2 uscite (1 deviatore con stop) - parti grezze





Deviatore

Cod: 3305Y408AA0

Deviatore - parti esterne



Manetta

Cod: 3400MA05A00

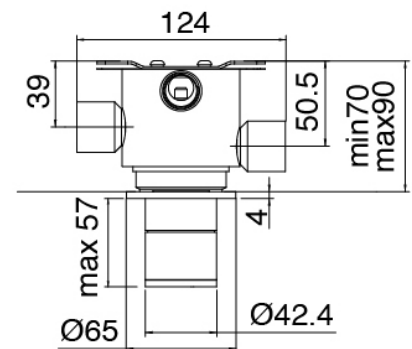
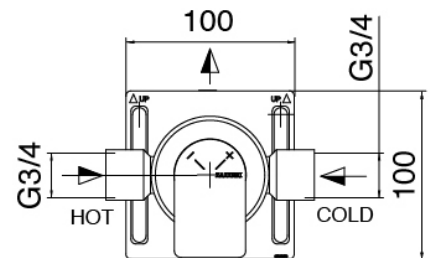
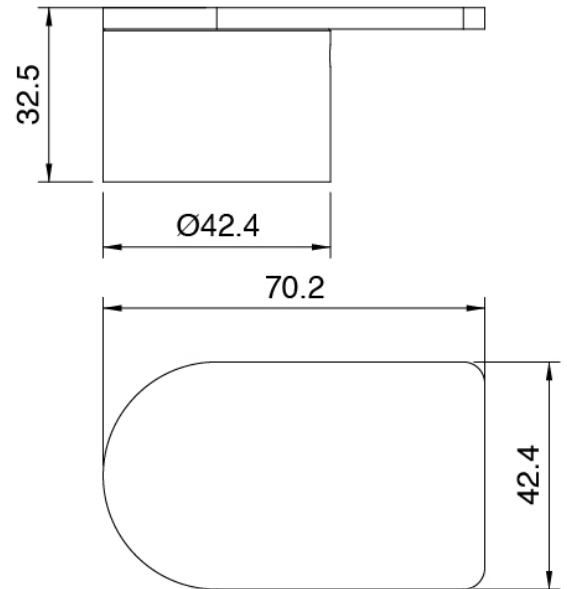
HANDLE MA05 Manetta deviatore a 2 e 3 vie con stop/3 vie senza stop/rubinetto di linea



Comando termostatico

Cod: 3305T550AA0

Comando termostatico da incasso - parti esterne

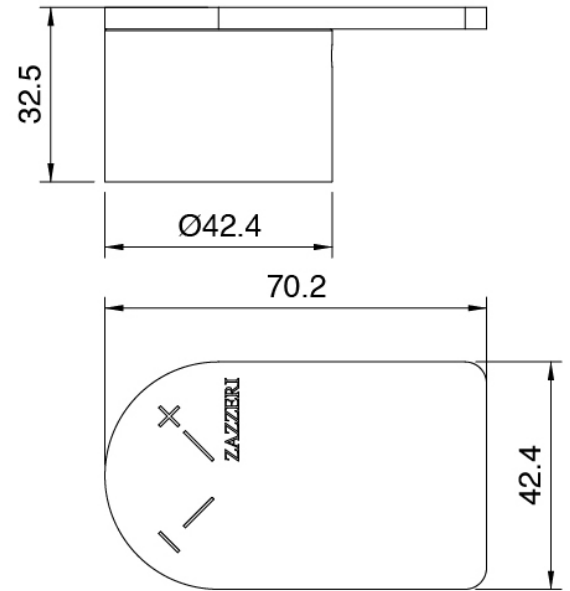




Manetta

Cod: 3400MA06A00

HANDLE MA06 Manetta comando termostatico



Finiture disponibili:

finiture speciali su richiesta salvo quantitativi minimi di ordine garantiti



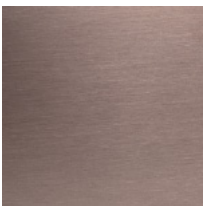
acciaio spazzolato

ASAS



antracite

APAP



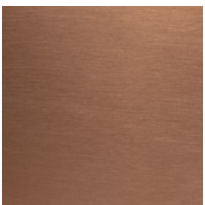
bronzorame

BPBP



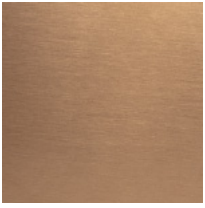
carbon

KPKP



rame

RPRP



cognac

CPCP



orobianco

GPGP