



## Q316 - Miscelatore lavello da cucina

Codice kit: 3400 MLX-170

Miscelatore lavello da cucina

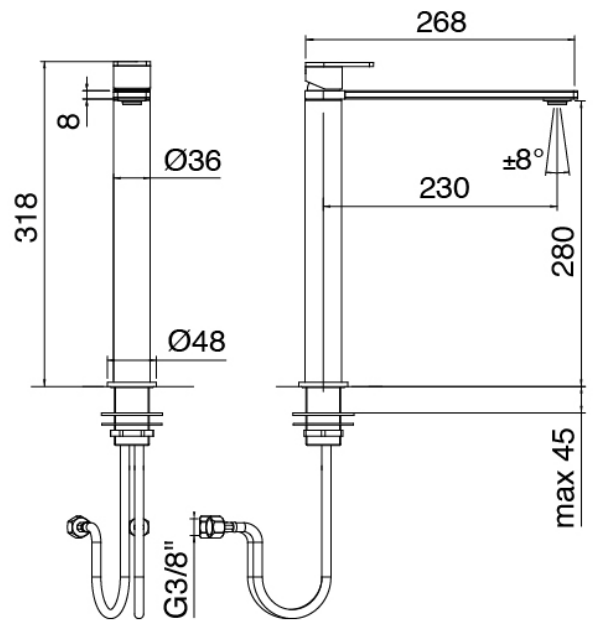
## Componenti



### Lavello con collo girevole

Cod: 34001101A02

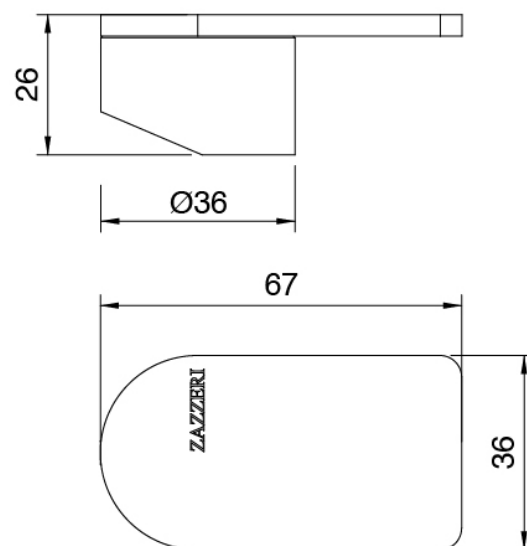
Monocomando lavello collo girevole L230 x H280 mm





## Manetta

Cod: 3400MA01A00  
HANDLE MA01 Manetta lavabo/bidet



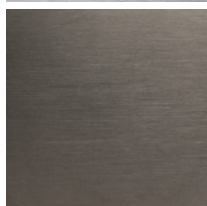
## Finiture disponibili:

finiture speciali su richiesta salvo quantitativi minimi di ordine garantiti



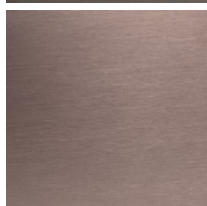
acciaio spazzolato

ASAS



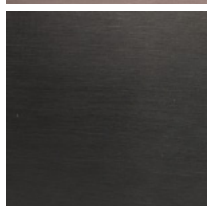
antracite

APAP



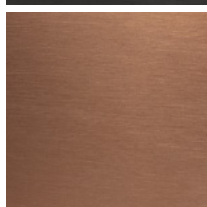
bronzorame

BPBP



carbon

KPKP



rame

RPRP



cognac

CPCP



orobianco

GPGP