

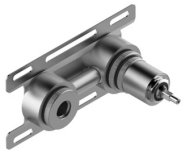


Modern - Miscelatore lavabo ad incasso

Codice kit: 2700 MLI-060

Miscelatore lavabo ad incasso

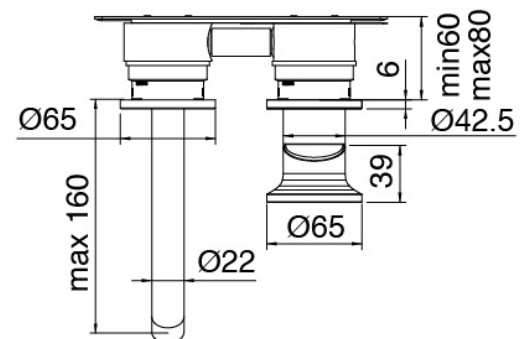
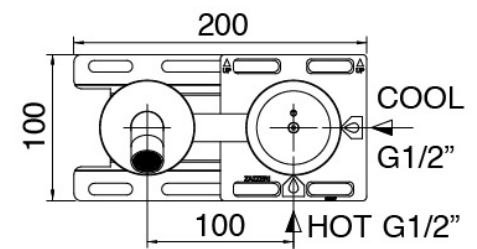
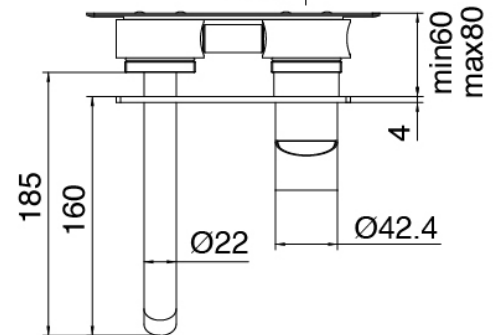
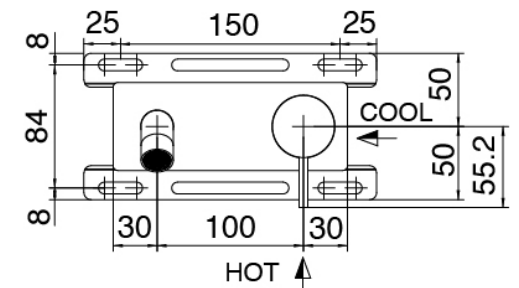
Componenti



Parte grezza

Cod: 3300B113A00

Miscelatore lavabo ad incasso - parti grezze



Miscelatore monocomando

Cod: 2700A113AA0

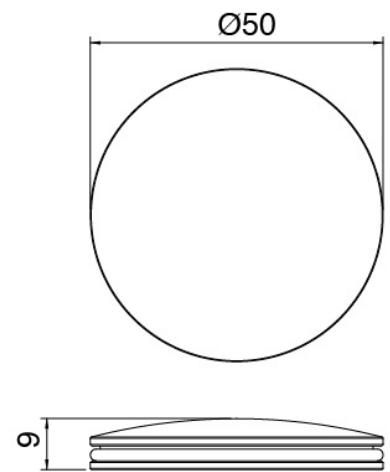
Miscelatore lavabo ad incasso -160mm - parti esterne



Disco manetta

Cod: 2700PA02A00

Disco per manetta incassi



Finiture disponibili:

finiture speciali su richiesta salvo quantitativi minimi di ordine garantiti



acciaio spazzolato

ASAS