



Modern - Braccio doccia con soffione, doccetta

Codice kit: 2700 DDI-090

Braccio doccia con soffione, doccetta e miscelatore a incasso – 2 uscite

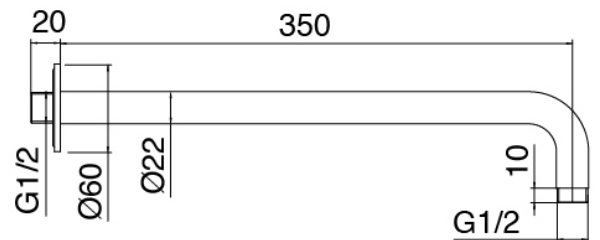
Componenti



Braccio a parete

Cod: 3300BR01A00

Braccio doccia

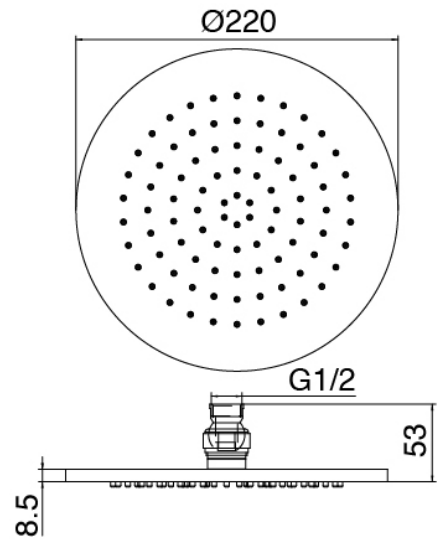




Soffione tondo

Cod: 3300SO01A00

Soffione anticalcare D.220 mm

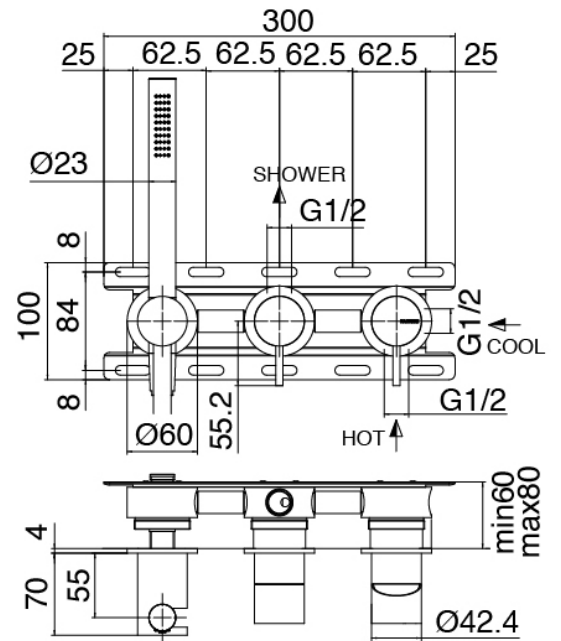


Parte grezza

Cod: 3300B401A01

Miscelatore doccia ad incasso con deviatore e

Doccetta - parti grezze

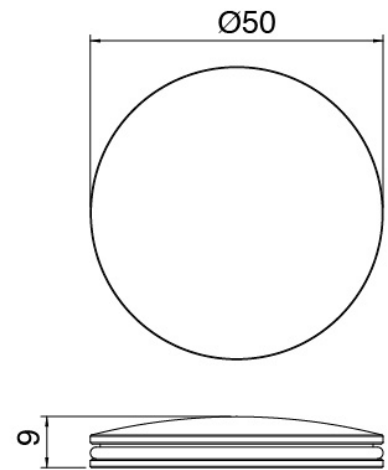




Disco manetta

Cod: 2700PA02A00

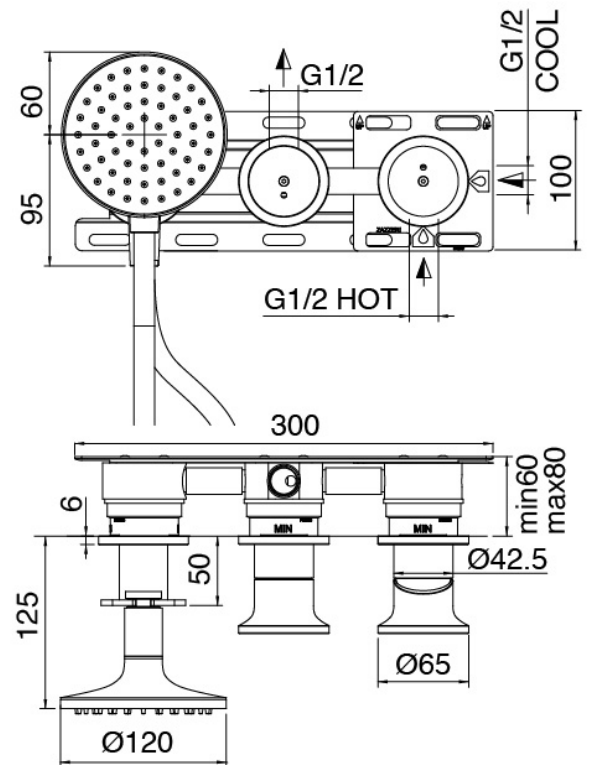
Disco per manetta incassi



Gruppo miscelatore

Cod: 2700A401AA2

Gruppo vasca ad incasso - Getto 160mm - Parti esterne - Due miscelatori - Doccetta JK21 palmare - Diam. 120mm



Finiture disponibili:

finiture speciali su richiesta salvo quantitativi minimi di ordine garantiti



acciaio spazzolato

ASAS