

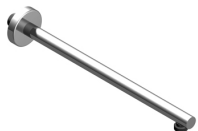


Modern - Braccio doccia con soffione, doccetta

Codice kit: 3600 DDI-090

Braccio doccia con soffione, doccetta e miscelatore a incasso – 2 uscite

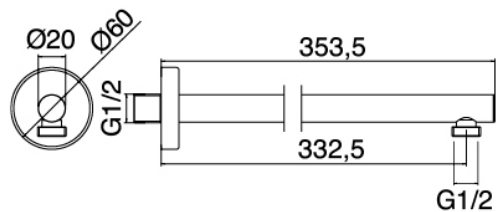
Componenti



Braccio a parete

Cod: 3600BR01A00

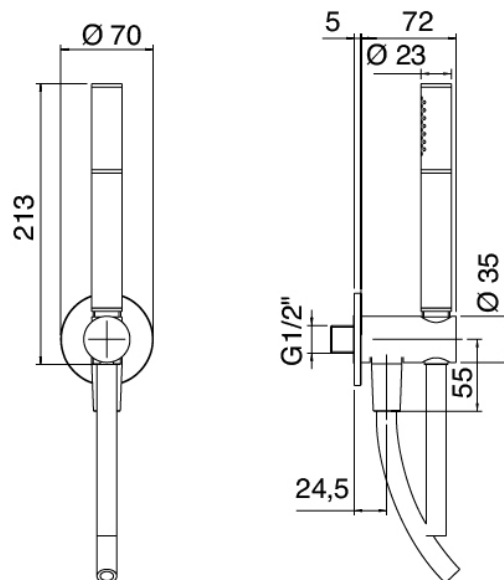
Braccio doccia



Doccetta stand alone

Cod: 31000413A00

Set doccetta con presa acqua e borchia tonda





Miscelatore monocomando

Cod: 3600A401A00

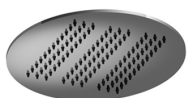
Miscelatore doccia ad incasso con deviatore - parti esterne



Parte grezza

Cod: 2900A401A00

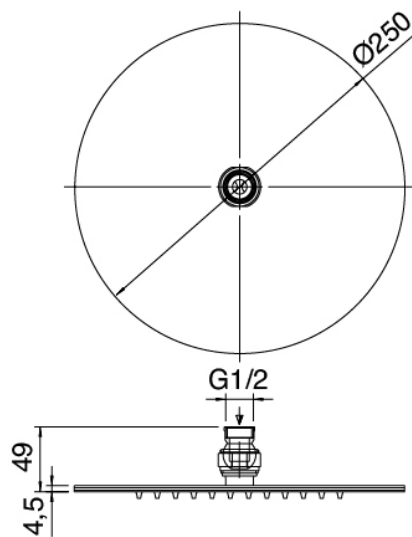
Miscelatore doccia ad incasso con deviatore - parti grezze



Soffione

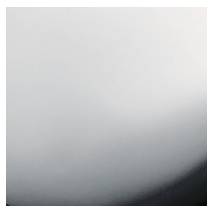
Cod: 3600SO02A00

Soffione anticalcare D.250 mm



Finiture disponibili:

finiture speciali su richiesta salvo quantitativi minimi di ordine garantiti



cromo

CRCR



acciaio spazzolato

ASAS