

DA-DA 7 mono

INSTALLAZIONE E MANUTENZIONE
MONTAGE UND WARTUNG
INSTALLATION AND MAINTENANCE
INSTALACIÓN Y MANTENIMIENTO
INSTALLATION ET ENTRETIEN



 **ZAZZERI**
FIRENZE

INDEX

Informazioni generali

Pag. 7

General information - Allgemeine Informatione

Informaciones generales - Informations générales

INSTALLAZIONE - INSTALLATION - MONTAGE - INSTALACIÓN - INSTALLATION

Simbologia

Pag. 12

Symbol - Zeichnung - Simbolos - Symbols

Attrezzi

Pag. 13

Tools - Werkzeuge - Herramientas - Outils

Miscelatore lavabo Ø43mm

Pag. 14

4707 1130 A00 & 1129 - 1136 - 1135 - 1096 - 1097 - 1098 - 1099

Single lever washbasin mixer - Waschtisch-Einhandatterie

Monomando lavabo - Mitigeur lavabo

Miscelatore lavabo collo girevole

Pag. 14

4707 1100 A00 & 1100 AL0 - 1120 - 1120 AL0

Single lever washbasin mixer with revolving spout - Waschtisch-Einhandatterie mit

Schwenkauslauf - Monomando lavabo caño giratorio - Mitigeur lavabo, bec orientable

Miscelatore bidet Ø43mm

Pag. 14

4707 1231 A00

Single lever bidet mixer - Bidet-Einhandatterie

Monomando bidé - Mitigeur bidet

Miscelatore bidet collo girevole

Pag. 14

4707 1201 A00 & 1201 AL0 - 1221 - 1221 AL0

Single lever bidet mixer - Bidet-Einhandatterie

Monomando bidé - Mitigeur bidet

Getto lavabo a soffitto

Pag. 19

3300 B110 A00 + 4707 0110 A00

Ceiling-mounted washbasin spout - Deckeneinlauf Waschbecken

Caño lavabo de techo - Bec lavabo monté sur plafond

- Miscelatore lavabo ad incasso** Pag. 21
2900 B113 A00 + 4707 A113 A00 – A01 - ALO – AA0 – AA1- AAL
Built-in washbasin set - Wand-Waschtischbatterie UP-montiert
Bateria lavabo de empotrar - Mitigeur lavabo à encastrer
- Getto lavabo / vasca a pavimento** Pag. 24
3300 B099 A00 + 4707 T099 A00 – 4707 V099 A00
Column-mounted washbasin / bathtub - Einlauf Waschbecken / Badewanne Zylindermontage
Caño lavabo / banera de columna - Bec lavabo / baignoire monté sur colonne
- Miscelatore lavabo / vasca a colonna** Pag. 28
3300 B100 A00 + 4707 T100 A00 – 4707 V111 A00
Column-mounted single lever washbasin / bathtub mixer - Einlauf Waschbecken / Badewanne Zylindermontage - Monomando lavabo / banera de columna - Mitigeur lavabo / baignoire monte sur colonne
- Miscelatore vasca esterno** Pag. 31
4707 1400 A00 – A0E
Single lever bathtub mixer - Wannen-Einhandbatterie
Monomando bañera - Mitigeur bain/douche
- Miscelatore doccia esterno** Pag. 31
4707 0702 A01 + 6800 0412 A00
External shower single lever mixer - Einhandbatterie AP-Mont. für Dusche
Monomando de ducha externo - Mitigeur douche mural
- Miscelatore vasca esterno su tubi** Pag. 33
4707 0450 A00 – E450
Single lever bathtub mixer - Wannen-Einhandbatterie
Monomando bañera - Mitigeur bain/douche
- Miscelatore piano vasca 4 fori** Pag. 34
4707 N498 A00
4 hole bathtub set - Wannenrand-Vierlochb.
Bateria borde bañera 4 orificios - Mitigeur bain/douche 4 trous sur gorge
- Miscelatore doccia ad incasso - 2900 A402 A00 + 4707 B402 A00** Pag. 38
Built-in single lev. shower mixer - Brause-Einhandb. UP-Mont.
Monom. ducha empotrado completo - Mitigeur douche à encastrer complet

- Miscelatore doccia ad incasso con deviatore** Pag. 40
2900 A401 A00 + 4707 B401 A00
Built-in single lever bathtub mixer with diverter
Wannen-Einhandbatterie UP-Mont. mit Umsteller
Monomando bañera empotrado con inversor
Mitigeur bain/douche à encastrer avec inverseur
- Braccio doccia con soffione anticalcare** Pag. 42
4700 BR01 A00 + 4700 SO03 A00
Shower head, complete, w/anti-limescale outlet
Brausearm komplett mit Antikalkbrausekopf
Brazo ducha completo con plato antical
Douche de tête complète avec pomme anti-calcaire
- Soffioncino tondo laterale orientabile** Pag. 43
4700 0532 A00 – 2900 0532 A00 – 2900 0530 A00
Rotating spray shower - Verstellbare Seitenbrause
Jet orientable douche laterale - Ducha lateral ajustable
- Monocomando lavello collo girevole doccetta estraibile** Pag. 44
4707 1102 A00
Single lever sink mixer with revolving spout and removable shower
Spülb.-Einhandbatterie mit Schwenkauslauf und herausz. Brause
Monomando fregadero caño giratorio ducha extraible
Mitigeur évier bec orientable, douchette

Sostituzione cartuccia lavabo/bidet

Pag. 46

*Replacement of washbasin/bidet cartridge - Austausch Kartusche
Waschtischbatterie/Bidet - Cambio cartucho lavabo/bidè
Remplacement cartouche lavabo/bidet*

Sostituzione cartuccia nelle parti a incasso

Pag. 48

*Replacement of washbasin/bidet cartridge - Austausch Kartusche
Waschtischbatterie/Bidet - Cambio cartucho lavabo/bidè
Remplacement cartouche lavabo/bidet*

Sostituzione cartuccia miscelatore e cartuccia deviatrice per gruppo esterno vasca Pag. 50

*Replacement of mixer cartridge and diverter cartridge for wall mtd bathtub
Austausch mischerkartusche und umstellkartusche für wannenbatterie wandmontage
Cambio cartucho mezclador y cartucho inversor para grupo externo bañera
Remplacement cartouche mélangeur et cartouche inverseur pour mélangeur bain/douche mural*

Sostituzione cartuccia monocomando lavello collo girevole doccetta estraibile Pag. 53

*Replacement of single lever sink mixer with revolving spout and removable shower cartridge
Austausch Kartusche Spülb.-Einhandbatterie mit Schwenkauslauf und herausz. Brause
Cambio cartucho monomando fregadero caño giratorio ducha extraible
Remplacement cartouche mitigeur évier bec orientable, douchette*

**INSTALLAZIONE E MANUTENZIONE GRUPPI TERMOSTATICI:
INSTALLATION AND MAINTENANCE THERMOSTATIC UNIT:
MONTAGE UND WARTUNG THERMOSTATMISCHER:
INSTAL·LACI·N Y MANTENIMIENTO GRUPO TERMOSTATICO:
INSTALLATION ET ENTRETIEN GROUPE THERMOSTATIQUE:**



MISCELATORE VASCA DA TERRA CON DOCCETTA

*Column-mounted bathtub mixer with hand shower
Wannenmischer Zylindermontage mit Handbrause
Cano banera de columna con ducha de mano
Mitigeur baignoire sur colonne avec douchette*



GRUPPO TERMOSTATICO DA INCASSO

*Built-in thermostatic
UP-Thhermostatmischer
Grupo termostatico empotrado
Mitigeur thermostatique à é·ncast·rer*



**GRUPPO TERMOSTATICO ESTERNO
/ COLONNA DOCCIA TERMOSTATICA**

*External thermostatic unit / thermostatic shower column
Thermostatmischer / Thermostat-Duschsäule
Grupo termostático / columna ducha termostática
Thermostatique externe / colonne douche thermostatique*

RUBINETTERIA ZAZZERI

Temperatura di utilizzo	max 80° C	consigliata 60° ± 5° C
Pressione di alimentazione	min 0.5 bar	max 3 bar continui - 5 bar occasionali
Differenza pressione calda/fredda	max 1.5 bar	consigliata la minima possibile

Nel caso di pressioni oltre i 5 bar, installare un riduttore di pressione centralizzato.

Consigli di installazione

Prima del montaggio di un rubinetto, è sempre necessario lo spurgo delle tubazioni, specialmente per impianti nuovi. Date le condizioni generali di degrado dell'acqua potabile, è sempre consigliabile l'installazione di un filtro centralizzato a monte o, in alternativa, l'utilizzo di rubinetti filtro sottolavabo. **L'installazione di filtri è invece indispensabile per il montaggio di rubinetteria tradizionale con movimento a dischi ceramici e miscelatori monocomando.**

Montaggio cartuccia

L'alloggiamento sul corpo rubinetto deve essere pulito, esente da bave, trucioli, impurità, soprattutto dove appoggiano le guarnizioni; evitare l'utilizzo di grasso, olio, vernice o diluenti. Lubrificare sugli O-Ring diametrali con grasso neutro al silicene. Il serraggio della ghiera deve avvenire liberamente, ma senza giochi; la ghiera deve appoggiare su tutto il piano della cartuccia. Serrare con coppia di 10 ÷ 12 Nm. Evitare sovraccarichi innaturali sulla leva, sia durante l'uso, sia durante l'imballo, il trasporto e l'installazione.

PULIZIA DEI PRODOTTI IN OTTONE

L'acqua contiene calcare (in quantità variabili), che può lasciare depositi sulla superficie del prodotto in seguito all'evaporazione dell'acqua. E' possibile prevenire le formazioni di depositi di calcare e mantenere i prodotti puliti, asciugandoli con un panno morbido (tipo microfibra o pelle di daino) immediatamente dopo l'uso. Non usare in alcun caso panni abrasivi e sostanze caustiche o aggressive (caustiche o acide). Non spruzzare detergenti direttamente sui prodotti ma sul panno che si utilizzerà per la loro pulizia. Non utilizzare detergenti contenenti acido cloridrico, acido formico, acido acetico, acido fluoridrico in quanto questi acidi possono provocare danni, anche se utilizzati una sola volta. Non utilizzare detergenti contenenti candeggina o acido fosforico. Evitare di mescolare più detergenti. Sciacquare sempre i prodotti dopo la loro pulizia, con abbandonate acqua corrente, ed asciugare con un panno morbido. **Cromo (CR)** - Le superfici cromate si puliscono con un detersivo delicato (privo di quanto precedentemente indicato) oppure con acqua e sapone neutro e privo di abrasivi. **Finiture Oro e Nichel Fosforo (LU-OL- NF)** - Le superfici con rivestimenti di oro come il LU & OL o nella finitura NF, si puliscono come quelle dei rubinetti cromati ma si deve usare particolare delicatezza nella pulizia. **Colore o protetti con rivestimento trasparente (10-31-BR-AS)**. Le superfici colorate o con rivestimento protettivo trasparente, vanno pulite esclusivamente con un panno morbido e acqua corrente o con un detersivo molto delicato (neutro e privo di abrasivi).

PULIZIA DEI PRODOTTI IN ACCIAIO INOX

Un panno morbido (tipo microfibra o pelle di daino) è l'ideale per la pulizia delle parti in acciaio. Non usare in alcun caso sostanze abrasive o aggressive (caustiche o acide). Disinfettanti contenenti candeggina (ipoclorito di sodio) possono danneggiare l'acciaio inossidabile se lasciati in contatto con la superficie. Le polveri abrasive lasciano graffi così come le comuni pagliette in acciaio. Le superfici in acciaio si puliscono con un detersivo neutro ricordandosi di risciacquare bene ed asciugarle con cura. Sono anche consigliati prodotti utilizzati per la pulizia dei vetri esente da cloruri. Nella pulizia tenere presente che i movimenti devono sempre essere nella direzione della spazzolatura dell'acciaio.

Panni abrasivi e/o detergenti contenenti abrasivi o alcool non devono essere MAI impiegati.

ZAZZERI TAP FITTINGS

Temperature range	max 80°C	recommended 60 ± 5°C
Water supply pressure	min 0.5 bar	max 3 continual bar - 5 occasional bar
difference of hot/cold pressure	max 1.5 bar	recommended minimum possible

In the event of pressure over 5 bar, install a centralised pressure reducer.

Installation advice

Before fitting a tap, it is essential to bleed the pipes, especially in case of new installations.

Given the generally poor quality of drinking water, the use of a central filter at source or of filter cocks below the basin is recommended.

The installation of filters is essential when fitting traditional taps with a ceramic disc movement and single-lever mixer taps.

Fitting the cartridge

The socket for the tap structure must be clean and free of any frazes, shavings and impurities, especially on the washer surfaces; avoid the use of grease, oil, paint or thinners.

Lubricate the diametric O-Ring with silicone-based neutral grease. The tightening of the ring nut should be free but without any play; the ring nut should fully cover the cartridge plate.

Tighten with 10 ÷ 12 Nm torque. Avoid unnatural overloading of the lever both during use and during packing, transportation and installation.

BRASS CLEANING INSTRUCTIONS

The water contains limestone (in varying amounts), which may leave deposits on the surface of the products as a result of the water evaporation. It's possible to prevent the formation of these deposits, keeping clean the products. It deals with drying them with a soft cloth (microfiber type or buckskin) immediately after the use. Do not use in any case abrasive cloths and caustic or aggressive substances (caustic or acidic). Do not use spray cleaners directly on the products but only on the cloth used for the cleaning. Do not use detergents containing hydrochloric acid, formic acid, acetic acid, hydrofluoric acid because these acids can cause damage, even if used only once. Do not use cleaners containing bleach or phosphoric acid. Avoid to use detergent mixing purposes. Always rinse the products after their cleaning with run water, and dry with a soft cloth. **Finishes Chromium (CR):** The chromed surfaces should be cleaned with a mild detergent (devoid of what was previously indicated) or with mild soap and water and devoid of abrasive. **Finishes Gold and Nickel Phosphorus (LU-OL-NF):** Surfaces with gold coatings such as LU & OL or NF finish, must be cleaned with a special mild cleaning.

Color or protected by a transparent coating finishes (BR-10-31-AS): The colored or the transparent protective coating surfaces, must be cleaned with a soft cloth and running water or with a very mild detergent (neutral and free of abrasives).

STAINLESS STEEL CLEANING INSTRUCTIONS

A soft cloth (microfiber type or buckskin) is ideal for the cleaning of the steel parts. Do not use in any case, abrasive or corrosive (caustic or acidic), do not use detergents containing bleach (sodium hypochlorite), whose can damage the the surface. The abrasive powders leave scratches as well as common steel wool pads. The stainless steel surfaces must be cleaned with a neutral detergent, rinsing and drying it with care, the glass cleaning chloride-free detergents are also recommended. Please note that the cleaning movements must always be in the brushing direction of the steel.

Do not use abrasive cloths and / or detergents containing abrasives or alcohol purposes.

ARMATUREN ZAZZERI

Gebrauchstemperatur	max 80°C	empfohlen 60° ± 5°C
Zuführungsdruck	min 0,5 bar	max 3 bar kontinuierlich - 5 bar gelegentlich
Unterschied des Drucks warm/kalt	max 1.5 bar	empfohlen die niedrigste

Im Falle von Druck über 5 bar, einen zentralisierten Druckminderer installieren.

Ratschläge zur Installation

Vor dem Montieren einer Armatur, ist es immer notwendig, die Rohre durchzuspülen, besonders bei neuen Anlagen. Die allgemeine Degradierung des Trinkwassers beachtend, ist es immer empfehlenswert, die Installation eines vorher zentralisierten Filters vorzunehmen oder alternativ unter dem Waschbecken Eckventile mit Filter zu installieren. **Die Installation von Filtern ist jedoch unverzichtbar für das Montieren von traditionellen Armaturen mit Keramikinnenteilen und Einhandmischer.**

Montage Patrone

Das Gehäuse auf den Körper des Wasserhahnes muss sauber sein und es darf keine Schlacke, Hobelspan oder Unreinheiten enthalten, besonders dort nicht, wo die Verzierungen angebracht sind; Man sollte den Gebrauch von Fett, Öl, Farbe oder Verdünnungsmittel vermeiden. Die diametralen O-Ring mit Silikonneutralerem Fett beschmieren. Das Schliessen der Zwinge muss frei stattfinden können, aber ohne Spiele; die Zwinge muss sich auf die ganze Fläche der Patrone auflehnen. Mit einem Paar von 10 ÷ 12 Nm abschliessen. Unnatürliche Übergewichte auf dem Hebel vermeiden und zwar sowohl während des Benutzens, als auch während des Verpackens, des Transports und der Installation.

REINIGUNG DER MESSINGTEILE

Wasser enthält (in unterschiedlichen Mengen) Kalk, welcher sich auf der Oberfläche des Produktes ablagert. Die Bildung von Kalkablagerungen kann verhindert werden, sofern die Produkte mit einem weichen Tuch (z.B. aus Mikrofaser oder ein Fensterleder) sofort nach dem Gebrauch getrocknet bzw. gereinigt werden. Verwenden Sie auf keinem Fall kratzende Tücher, sowie ätzende oder säurehaltige Reinigungsmittel. Sprühen Sie den Reiniger nicht direkt auf die Produkte, sondern auf das Tuch, welches Sie zum putzen verwenden möchten. Verwenden Sie keine Reinigungsmittel mit Salzsäure, Ameisensäure, Essigsäure, Flusssäure, da diese Säuren die Teile beschädigen können, auch wenn sie nur einmal verwendet werden. Verwenden Sie keine Reinigungsmittel, die Bleichmittel oder Phosphorsäure enthalten. Mischen Sie nicht mehrere Waschmittel. Die Produkte sollen nach der Reinigung immer mit reinem Wasser gespült und mit einem weichen Tuch getrocknet werden.

Chrom (CR) sollte mit einem sanften Reinigungsmittel oder nur mit Wasser und Seife gereinigt werden.
Fertigung Gold oder Nickel Phosfor (LU-OL- NF) - Vergoldete Oberflächen wie LU und OL sowie die Fertigung NF reinigt man wie verchromte Armaturen. Reinigen Sie die Produkte besonders schonend.
Farbig oder mit transparentem Überzug (10-31-NS-BR-AS) Farbige Oberflächen oder Oberflächen mit einer transparent schützenden Beschichtung dürfen nur mit einem weichen Tuch und fließendem Wasser oder mit einem sehr milden Reinigungsmittel gereinigt werden.

STAHL INOX.

Für die Reinigung von Stahlteilen ist ein weiches Tuch oder ein Mikrofaseretuch ideal. Verwenden Sie auf keinem Fall scheuernde, ätzende oder aggressive Substanzen. Desinfektionsmittel, welche Bleichmittel (Natriumhypochlorit) enthalten, können rostfreien Stahl beschädigen, wenn man sie auf der Oberfläche einwirken lässt. Scheuerpulver kann ebenso wie handelsübliche Stahlwolle die Oberfläche zerkratzen. Stahloberflächen reinigt man mit einem milden Reinigungsmittel, wobei man nicht vergessen darf, sie gut zu spülen und sorgfältig abzutrocknen. Es werden auch Glasreinigungsmittel empfohlen.

Scheuertücher und/oder Reinigungstücher, die Scheuermittel oder Alkohol enthalten, dürfen NIEMALS verwendet werden.

GRIFERÍA ZAZZERI

Temperatura de utilización	máx 80°C	aconsejable 60°C ± 5°C
Presión de alimentación	min 0.5 bar	máx 3 bar continuos - 5 bar ocasionales
Diferencia de presión caliente/fría	máx 1.5 bar	aconsejable la mínima posible

En caso de presión superior a 5 bar, instale un reductor de presión centralizado.

Consejos para la instalación

Antes de montar el grifo, es necesario expurgar las tuberías, especialmente si la instalación es nueva. Considerando las condiciones generales de degradación del agua potable, es aconsejable colocar un filtro o, como alternativa, utilizar grifos con filtro bajo el lavabo. **Sin embargo, es indispensable la instalación de filtros para el montaje de grifería tradicional con movimiento a discos cerámicos y mezcladores monomando.**

Montaje del cartucho

El alojamiento sobre el grifo tiene que estar limpio, sin rebabas, virutas, impurezas; sobre todo donde se apoyan las guarniciones. Evite la utilización de grasas, aceite, barnices o disolventes. Lubrifique los Juntatipo O-Ring diametrales con grasa neutra de silicona.

La sujeción del casquillo tiene que realizarse libremente, sin ningún tipo de juego; el casquillo tiene que apoyar sobre todo el plano del cartucho.

Apriete con el par 10 ÷ 12 Nm. Evite sobrecargas innaturales sobre la palanca, tanto durante la utilización, como durante el embalaje, el transporte y la instalación.

GUIA PARA LA LIMPIEZA DEL LATÓN

El agua contiene la cal (en cantidades variables), que pueden dejar depósitos sobre la superficie del producto como resultado de la evaporación de agua. Es posible, para evitar la formación de estos depósitos, mantener los productos limpios, secándolos con un paño suave (tipo microfibra o gamuza) inmediatamente después de su uso. No utilizar en ningún caso paños abrasivos y sustancias cáusticas o agresivas (cáusticas o ácidas). No rocíe limpiadores directamente sobre los productos, sino sobre la tela que se utiliza para la limpieza. No utilice detergentes que contienen ácido clorhídrico, ácido fórmico, ácido acético, ácido fluorhídrico. Estos ácidos pueden causar daños en la superficie, incluso si se utiliza sólo una vez. No utilice limpiadores que contienen ácido lejía o fosfórico. Evitar la mezcla de más detergentes. Siempre enjuague los productos después de su limpieza, con agua corriente, y secar con un paño suave. **Acabado de Cromo (Cr):** - Las superficies cromadas deben limpiarse con un detergente suave (sin lo que se ha indicado anteriormente) o con agua y jabón suave y desprovista de sustancias abrasivas. **Acabados de oro y níquel fósforo (LU-OL-NF):** - Las superficies con recubrimiento en oro como LU y OL o acabado NF, se limpian como las de cromo, pero hay que tener especial delicadeza en la limpieza. **Acabados de color o protección con una capa transparente (BR-10-31-AS):** Las superficies de colores o cubiertas por una capa transparente, deben limpiarse con un paño suave y agua corriente o con un detergente muy suave (neutro y sin abrasivos).

GUIA PARA LA LIMPIEZA DEL ACERO INOXIDABLE

Un paño suave (tipo microfibra o piel de ante) es ideal para la limpieza de las piezas de acero. No utilice en ningún caso, abrasivos o corrosivos (cáustica o ácido). Desinfectantes que contienen lejía (hipoclorito de sodio) pueden dañar la superficie. Los polvos abrasivos dejan arañazos, así como almohadillas de lana de acero común. Las superficies de acero inoxidable se limpian con un detergente neutro y luego enjuague bien y seque con cuidado. También lo productos para la limpieza de los vidrios sin cloro son recomendados. Hay que tener en cuenta en la limpieza que los movimientos deben ser siempre en la dirección del cepillado del acero. **No utilice jamás paños y / o detergentes que contienen abrasivos o alcohol.**

ROBINETTERIE ZAZZERI

Température d'utilisation	Max 80°	conseillée 60± 5°
Pression d'alimentation	Min 0,5 bar	max 3 bars continus - 5 bars occasionnels
Différence de pression chaud/froid	Max 1,5 bar	conseillée la plus faible possible

En cas de pression au delà des 5 bars, installer un réducteur de pression centralisé.

Conseils d'utilisation

Avant le montage d'un robinet, il est toujours nécessaire de purger la tuyauterie, particulièrement pour les nouvelles installations. Etant données les conditions générales de dégradation de l'eau potable, il est toujours conseillé d'installer un filtre centralisé en amont, ou, autrement, d'utiliser des robinets filtres sous le lavabo. **L'installation de filtres est en revanche indispensable pour le montage de robinetterie traditionnelle avec mouvement à disques céramiques et mélangeurs monocommandes.**

Montage de la cartouche

Le corps du robinet doit être propre, exempt de bavures, copeaux, impuretés, surtout où sont posés les joints. Il faut éviter l'utilisation de graisse, huile, vernis ou diluants. Il faut lubrifier les O-Ring diamétraux avec de la graisse neutre ou silicone. Le serrage du joint doit se faire librement, sans jeu ; le joint doit s'appuyer sur toute la surface de la cartouche. Serrer avec un jeu de 10 ÷ 12 Nm. Éviter les surcharges non naturelles sur le levier, aussi bien pendant l'usage que pendant l'emballage, le transport et l'installation.

INSTRUCTIONS DE NETTOYAGE DU BRASS








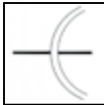






L'eau contient du calcaire (en quantités variables) qui peuvent laisser des dépôts sur la surface du produit en raison de l'évaporation de l'eau. C'est possible d'empêcher la formation de dépôts de tartre et de maintenir des produits propres, en les séchant avec un chiffon doux (type microfibre ou une cuir) immédiatement après l'utilisation. Ne pas utiliser des chiffons rêches et des substances caustiques ou agressifs (caustiques ou acides) jamais. Ne pas vaporiser directement les produits de nettoyage sur les produits, ainsi sur le tissu que vous utilisez pour le nettoyage. Ne pas utiliser des détergents contenant de l'acide chlorhydrique, l'acide formique, l'acide acétique, l'acide fluorhydrique, car ces acides peuvent causer des dommages sur la surface, même s'ils sont été utilisées une seule fois. Ne pas utiliser des produits contenant de l'eau de Javel ou de l'acide phosphorique. Éviter de mélanger plusieurs détergents. Toujours rincer les produits après leur nettoyage avec l'eau courante, et sécher avec un chiffon doux. **Finitions en Chrome (Cr) :** - Les surfaces chromées doivent être nettoyées avec un détergent doux (dépourvu de ce qui a été indiqué précédemment) ou avec du savon et de l'eau. **Finitions en or et nickel phosphore (LU-OL-NF) :-** Les surfaces avec des revêtements d'or tels que LU & OL ou la finition NF, doivent être nettoyés comme ceux des robinets chromés, mais avec une délicatesse en plus pendant le nettoyage. **Finitions en Couleur ou protégé par un revêtement transparent (BR-10-31-AS) :** Les surfaces de couleur ou avec des revêtements protecteurs transparents, doivent être nettoyées avec un chiffon doux et avec de l'eau courante, en utilisant un détergent très doux (neutre et sans d'abrasifs).

INSTRUCTIONS DE NETTOYAGE DE L'ACIER INOX

Un chiffon doux (type microfibre ou daim) est idéale pour le nettoyage des pièces en acier. Ne pas utiliser dans tous les cas, abrasifs ou corrosifs (caustique ou acide). Les désinfectants contenant du chlore (hypochlorite de sodium) peuvent endommager l'acier inoxydable si on les laisse en contact avec la surface. Les poudres abrasives laissent des rayures ainsi que des tampons en laine d'acier commun. Les surfaces en acier inoxydable doivent être nettoyées avec un détergent neutre et après bien rincées et séchées avec un chiffon. Les produits pour le nettoyage des verres sans chlorure sont également recommandés. Pendant le nettoyage, garder les mouvements qui doivent toujours être dans le sens du broissage de l'acier. **Les chiffons abrasifs et / ou les détergents contenant des abrasifs ou d'alcool ne doivent jamais être utilisés.**

SIMBOLOGIA

Symbol - Zeichnung - Simbolos - Symboles

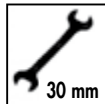
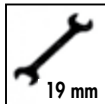
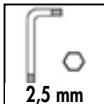
Acqua calda Hot water Warmwasser Agua caliente Eau chaude			Acqua fredda Cold water Kaltwasser Agua fria Eau froide
Avvita / Svita Screw/Unscrew Aufdrehen / Zudrehen Atornilla/ destornilla Visser/Dévisser			Pulire Clean Säubern Limpiar Nettoyer
Attenzione Caution Achtung Cuidado Attention			Segnare Take note Markieren Marcar Marquer
Nuovo componente New component Neuer Bestandteil Nuevo elemento Nouveau composant			Allineare Align Ausrichten Alinear Aligner
Murare Wall up Einmauern Albañileria Maçonner			Non utilizzare attrezzi Do Not Use Tools Keine Werkzeuge Benutzen Ne Pas Utiliser Utils No Utilizar Herramientas
Cartuccia Cartridge Kartusche Cartucho Cartouche			Uscita doccia Hand shower Handbrause Ducha de mano Douchette
Piastrellare Tile Fliese Azulejo Tuile			Uscita soffione Showerhead Kopfbrause Alcachofa Pomme douche

ATTREZZI

Tools - Werkzeuge - Herramientas - Outils

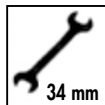
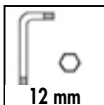
Brugola

Allen key
Inbusschlüssel
Llave Allen
Clé pour vis à six pans creux



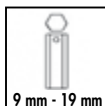
Chiave inglese

Adjustable wrench
Engländer zu
Llave inglesa
Clé anglaise



Cacciavite a stella

Crosshead screwdriver
Kreuzschraubenzieher
Destornillador de cruz
Tournevis étoile



Chiave a tubo esagonale

Hexagonal box spanner
Sechskantsteckschlüssel
Llave de tubo hexagonal
Clé à pipe hexagonale

Cacciavite a taglio

Slotted screwdriver
Schlitz-schraubendreher
Destornillador plano
Tournevis à lame plate



Guarnire

Seal
Abdichten
Poner juntas
Calfeutrer

Trapano

Drill
Bohrmaschine
Taladro
Perceuse



Livella

Level
Nivellierwaage
Nivel
Niveau

Punta trapano

Drill bit
Bohreinsatz
Punta de taladro
Mèche perceuse



Ingrassare (grasso neutro al silicone)

Grease (neutral silicon oil)
Fetten (Silikonfett, weiß-transparent)
Engrasar/lubricar (grasa de silicona neutra)
Graisser (avec graisse neutre au silicone)



MISCELATORE LAVABO Ø43mm
4707 1130 A00 & 1129 - 1136 - 1135
-1096 - 1097 - 1098 - 1099

Single lever washbasin mixer
Waschtisch-Einhandbatterie
Monomando lavabo
Mitigeur lavabo



MISCELATORE LAVABO COLLO GIREVOLE
4707 1100 A00 & 1100 AL0
- 1120 - 1120 AL0

Single lever washbasin mixer with revolving spout
Waschtisch-Einhandbatterie mit Schwenkauslauf
Monomando lavabo caño giratorio
Mitigeur lavabo, bec orientable



MISCELATORE BIDET Ø43mm
4707 1231 A00

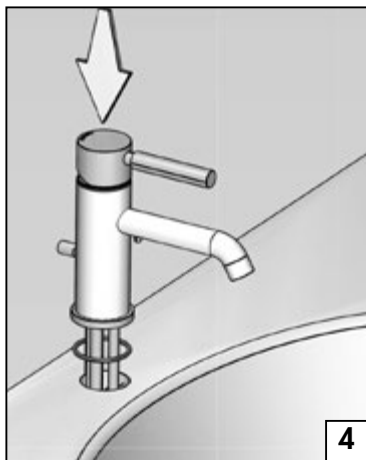
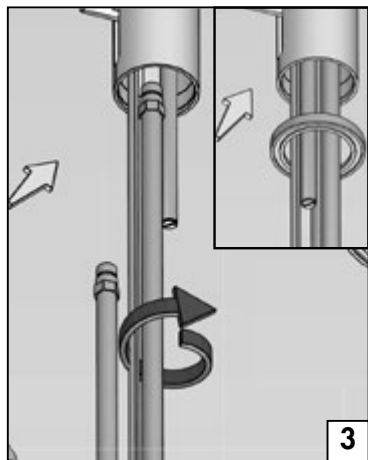
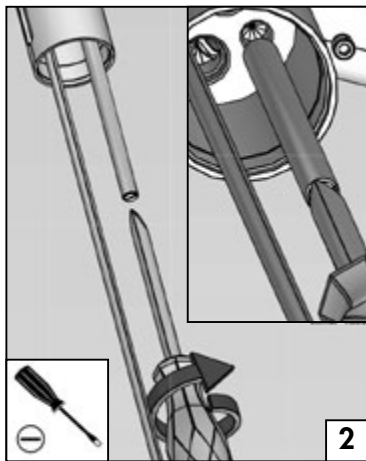
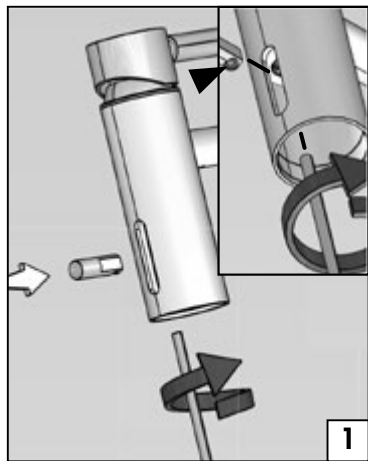
Single lever bidet mixer - Bidet-Einhandbatterie
Monomando bidé - Mitigeur bidet

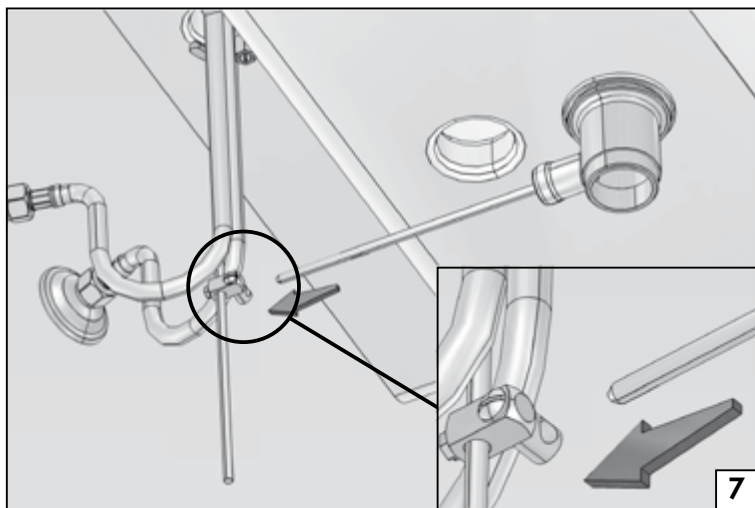
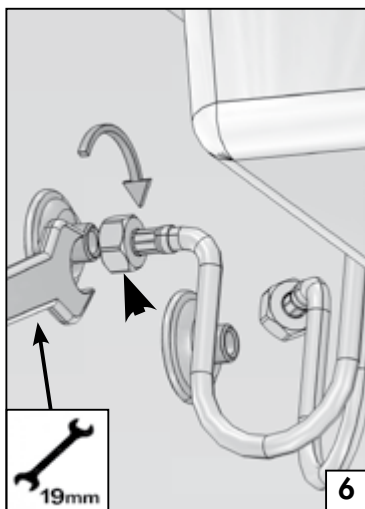
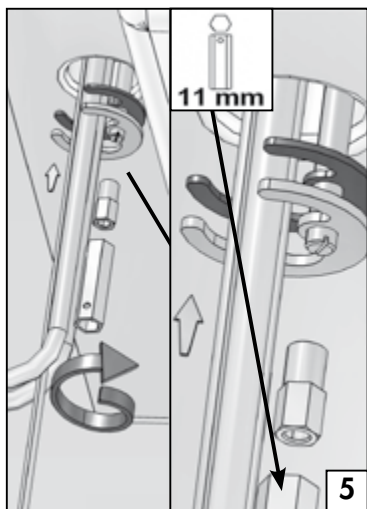


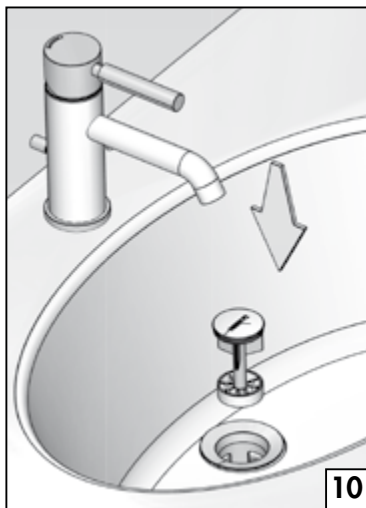
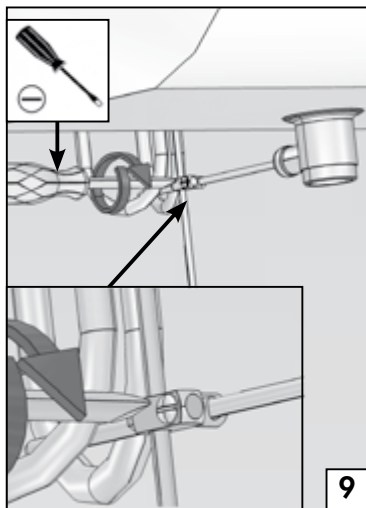
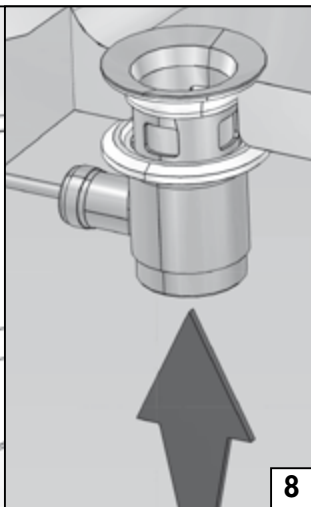
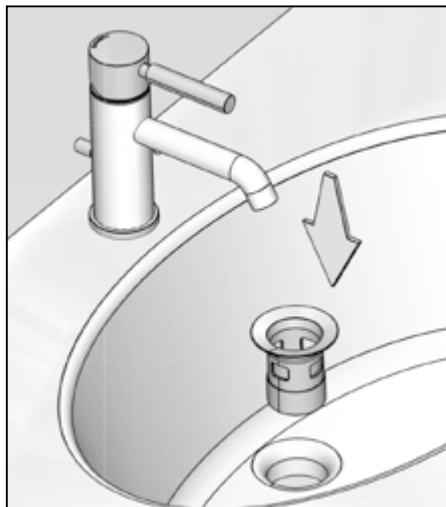
MISCELATORE BIDET COLLO GIREVOLE
4707 1201 A00 & 1201 AL0
- 1221 - 1221 AL0

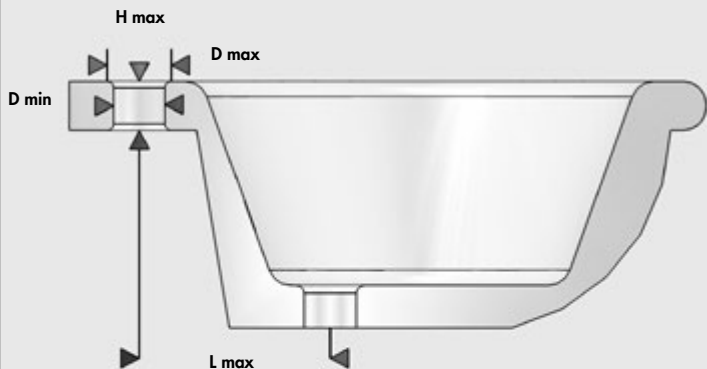
Single lever bidet mixer - Bidet-Einhandbatterie
Monomando bidé - Mitigeur bidet











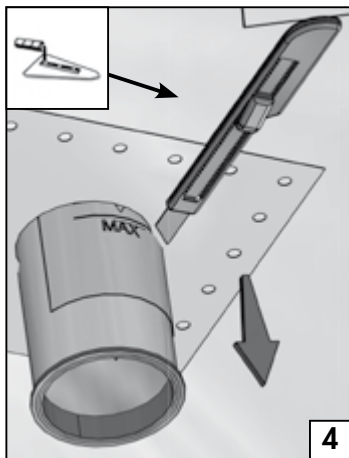
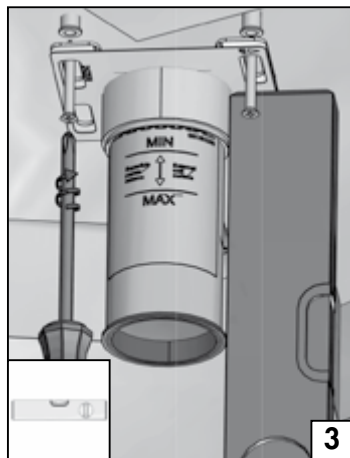
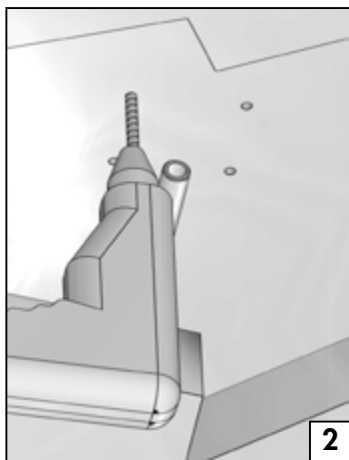
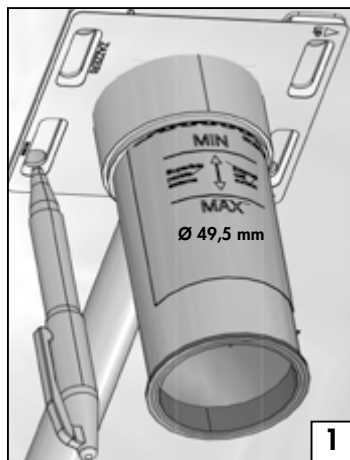
Misure Consigliate:
Suggested Measures
Empfohlene Maße
Mesures Suggerees
Medidas Aconsejadas

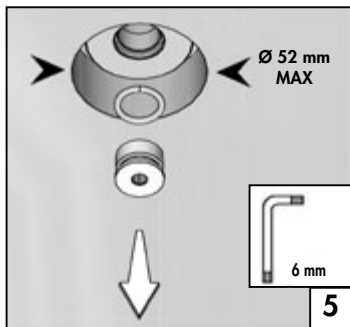
D min = Ø 35 mm
D max = Ø 40 mm
H max = Ø 40 mm
L max = Ø 170 mm

GETTO LAVABO A SOFFITO - 3300 B110 A00 + 4707 0110 A00

Ceiling-mounted washbasin spout - Deckeneinlauf Waschbecken

Caño lavabo de techo - Bec lavabo monté sur plafond





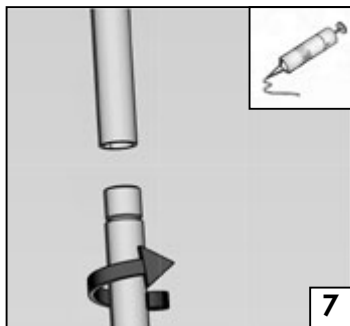
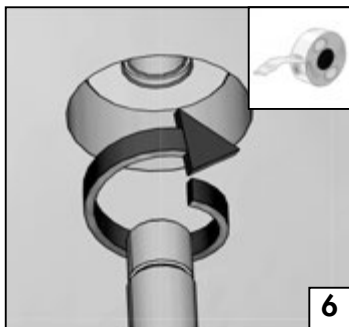
Dopo la prova di pressione togliere il tappo

Remove the cap after the pressure test

Entfernen Sie die Kappe nach dem Drucktest

Retire la tapa después de la prueba de presión

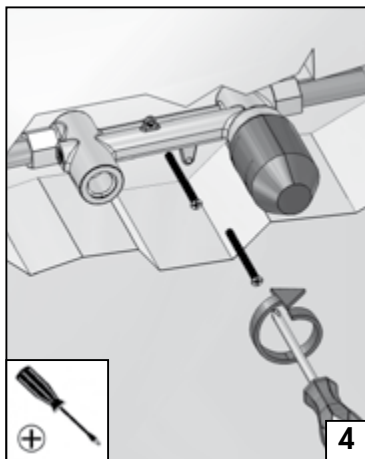
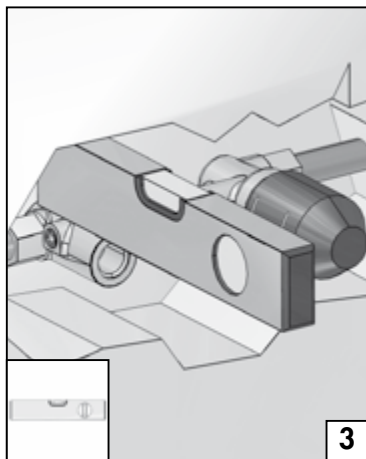
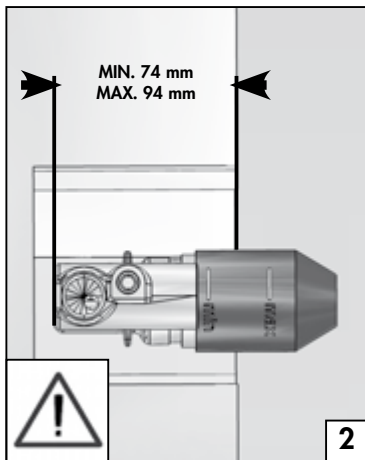
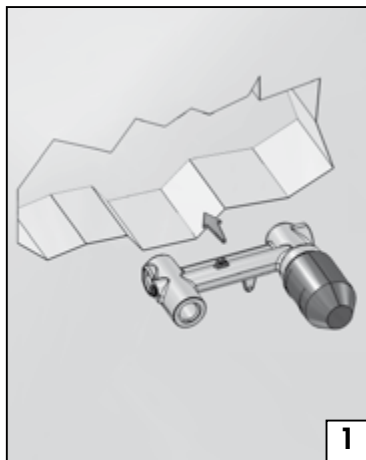
Enlever le bouchon après le test de pression

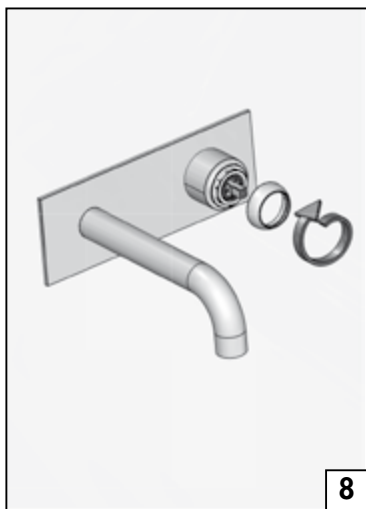
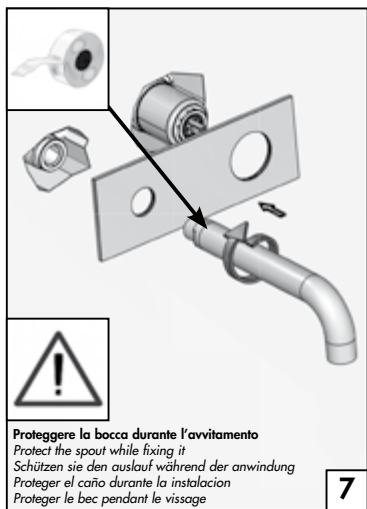
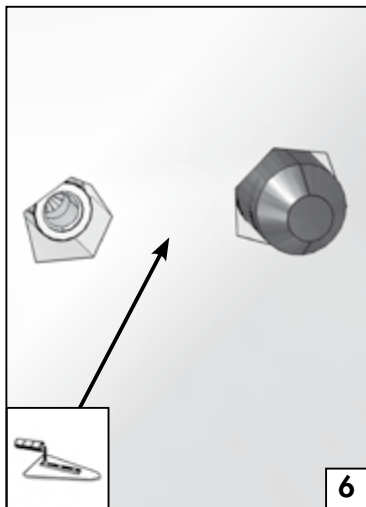
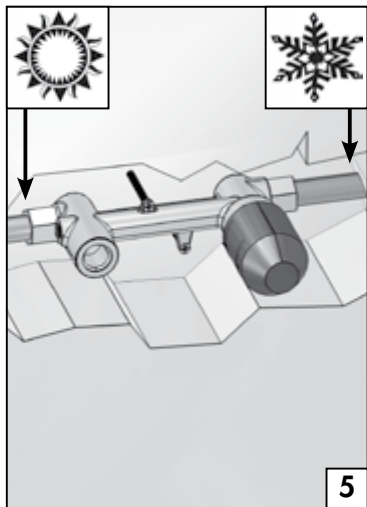


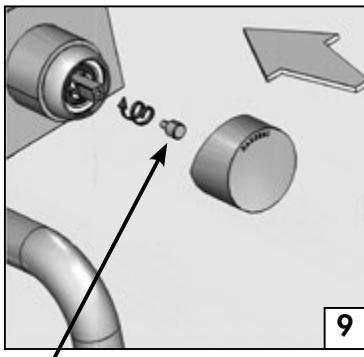
MISCELATORE LAVABO AD INCASSO 2900 B113 A00 + 4707 A113 A00 - A01 - AL0 - AA0 - AA1 - AAL

Built-in washbasin set - Wand-Waschtischbatterie UP-montiert

Bateria lavabo de empotrar - Mitigeur lavabo à encastrer



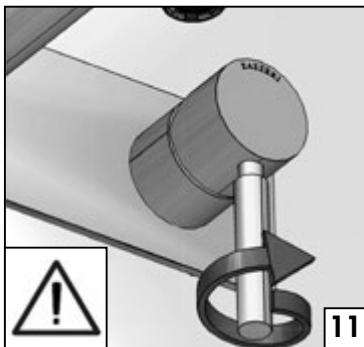
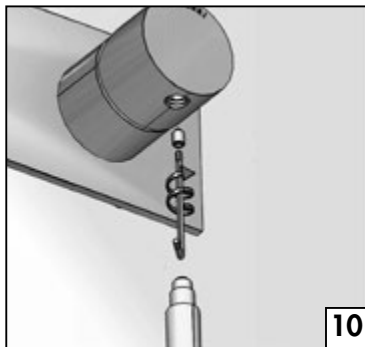




Incollare con frenafiletto

Glue with anti-unscrewing glue - Mit Antischraubkleber kleben

Pegamento con pegamento anti-desenroscado - Colle avec colle anti-dévisage



Si consiglia utilizzo di colla adesiva non permanente

We recommend using non-permanent adhesive glue

Wir empfehlen die Verwendung von nicht dauerhaft Klebstoffe

Recomendamos el uso de pegamento adhesivo no permanente

Nous recommandons d'utiliser de la colle adhésive non permanente

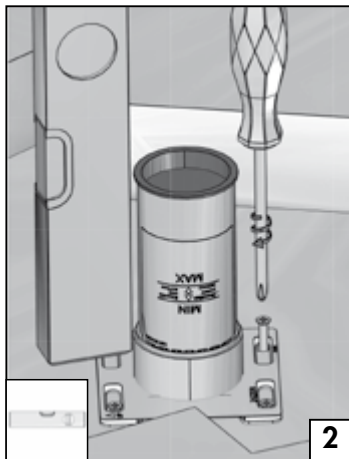
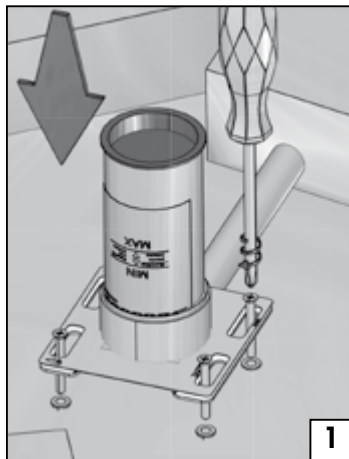
**GETTO LAVABO / VASCA A PAVIMENTO - 3300 B099 A00 +
4707 T099 A00 - 4707 V099 A00**

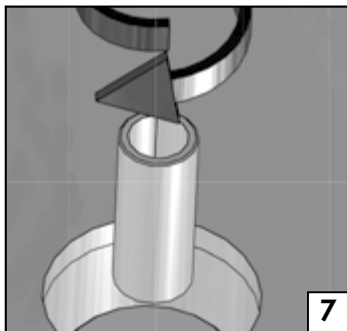
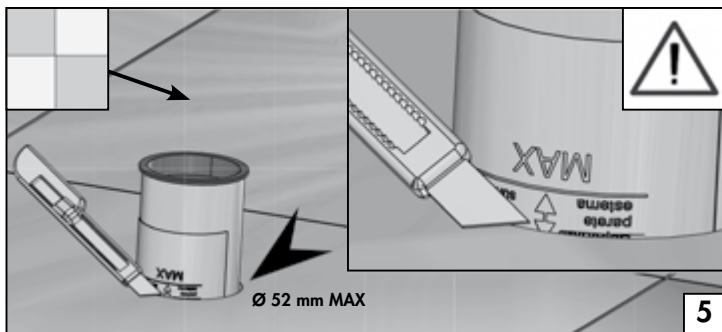
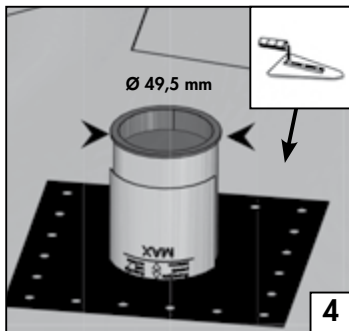
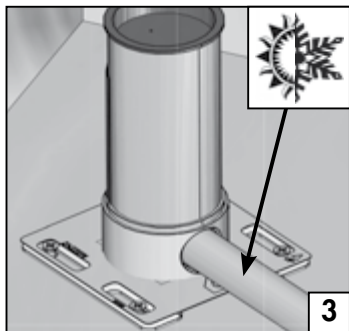
*Column-mounted washbasin / bathtub - Einlauf Waschbecken Zylindermontage
Caño lavabo / banera de columna - Bec lavabo / bain monté sur colonne*

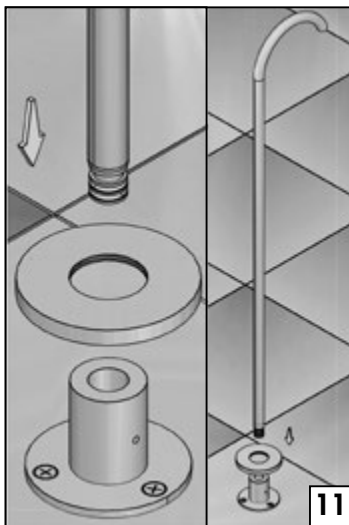
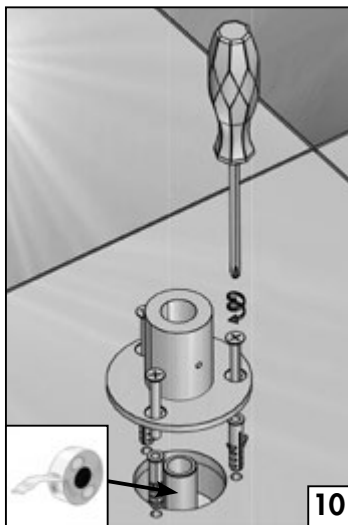
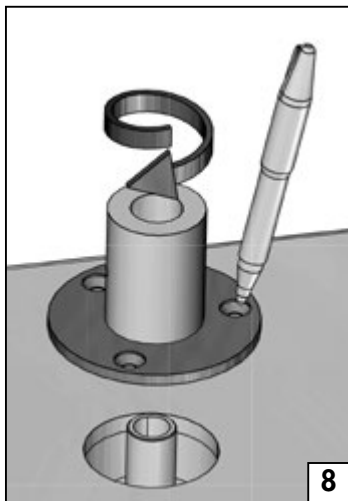
3300 B099 A00 + 4707 T099 A00

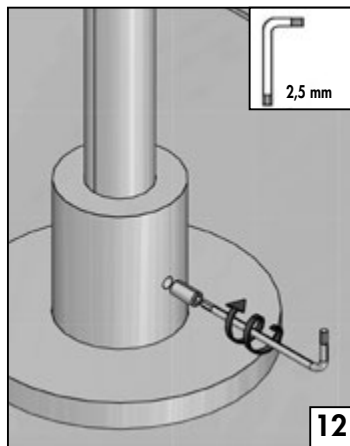


3300 B099 A00 + 4707 V099 A00









MISCELATORE LAVABO / VASCA A COLONNA - 3300 B100 A00 +
4707 T100 A00 - 4707 V111 A00 *Column-mounted single lever washbasin / bathtub mixer*
Einlauf Waschbecken Zylindermontage - Monomando lavabo / banera de columna
Mitigeur lavabo / bain monte sur colonne

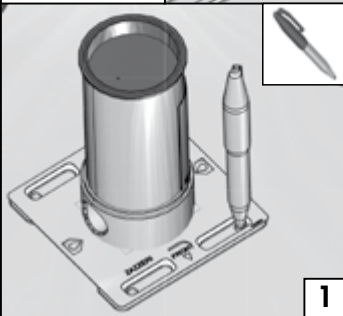
3300 B100 A00 + 4707 T100 A00



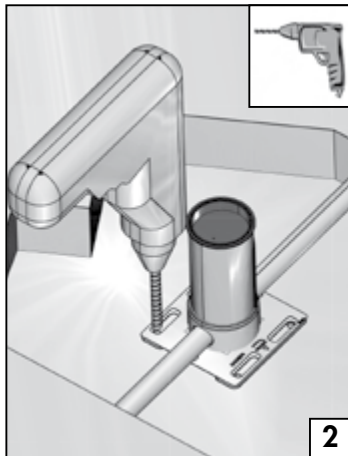
3300 B100 A00 + 4707 V110 A00



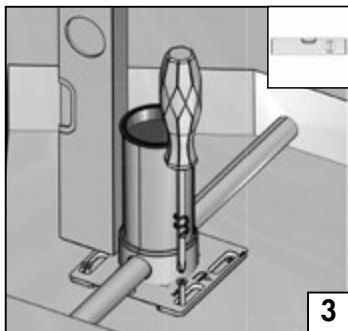
Direzione getto miscelatore
 da pavimento
Direction of the floor mixer jet
Richtung des Boden
mischerstrahls
La dirección del mezclador
de suelo chorro
Direction du jet du mélangeur
au sol



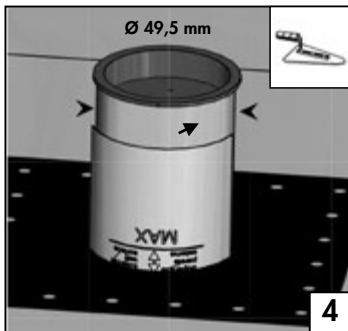
1



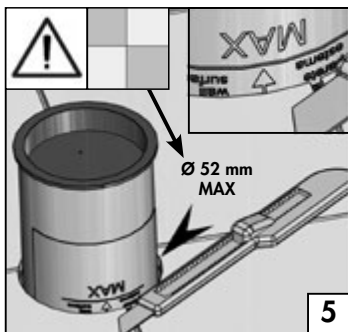
2



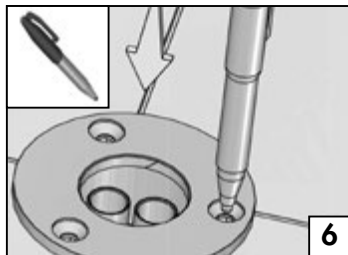
3



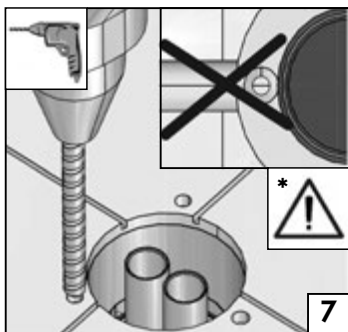
4



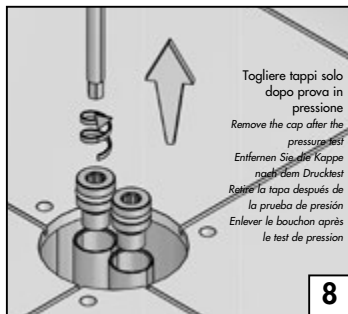
5



6



7



8

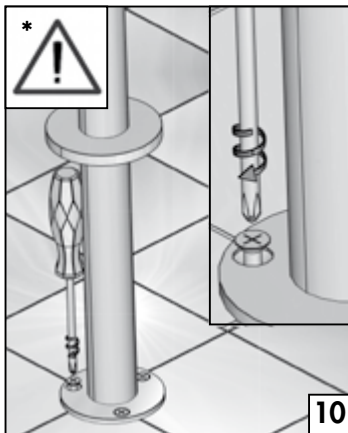
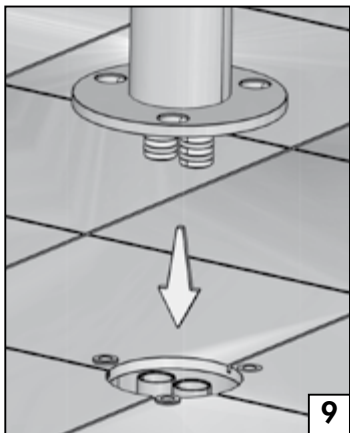
* Tubo adduzione acqua NON PERFORARE

Water supply pipe - WARNING: DO NOT DRILL

Wasserzuleitung - WARNUNG: NICHT BOHREN

Tubería de suministro de agua - ADVERTENCIA: NO TALADRO

Tuyau d'alimentation de l'eau - AVERTISSEMENT: NE PAS PERCER



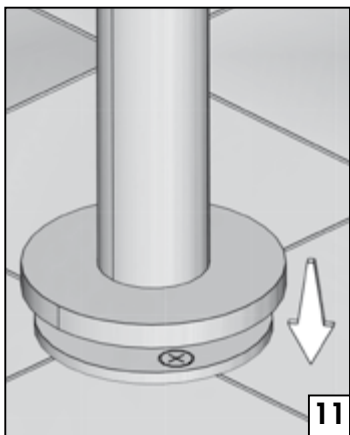
* Serrare bene le viti a pavimento
prima della messa in pressione del prodotto

* Tighten the floor screws very well, before putting under pressure the product

* Ziehen Sie die Bodenschrauben fest an, bevor Sie das Produkt unter Druck stellen

* Apriete bien los tornillos del piso antes de presionar el producto

* Serrez bien les vis au sol avant de la mise en pression du produit



MISCELATORE VASCA ESTERNO

4707 1400 A00 – A0E

Single lever bathtub mixer - Wannen-Einhandbatterie

Monomando bañera - Mitigeur bain/douche



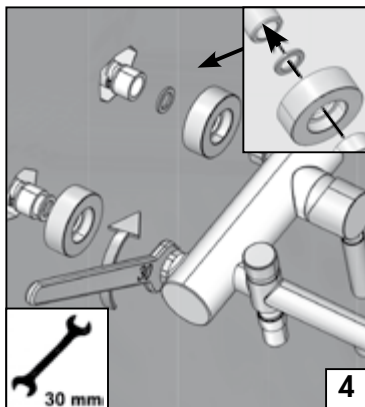
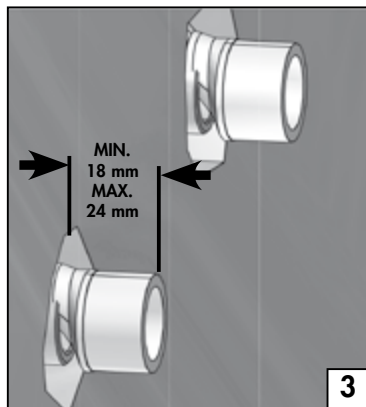
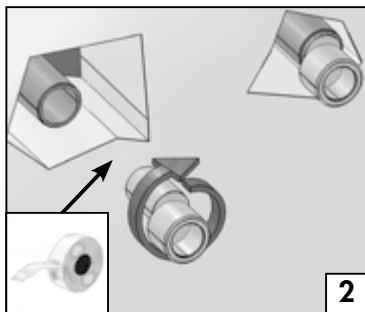
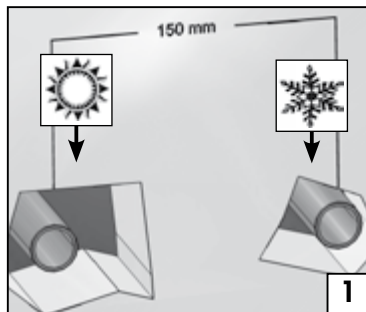
MISCELATORE DOCCIA ESTERNO

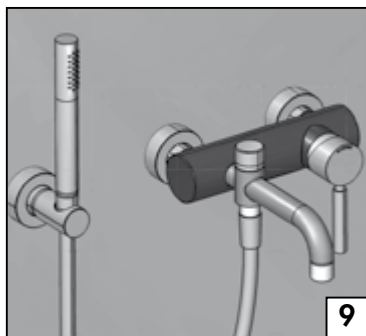
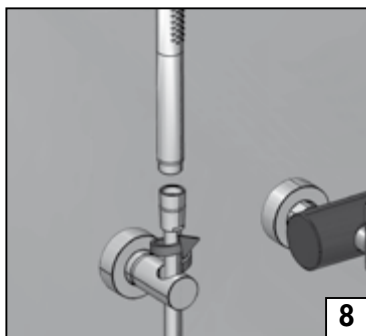
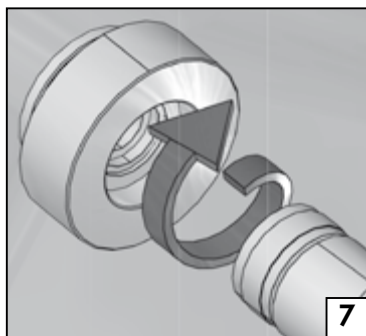
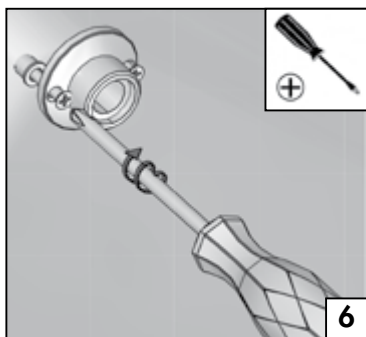
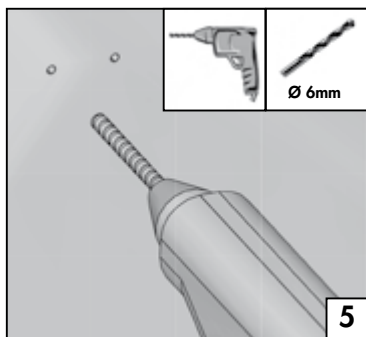
4707 0702 A01 + 6800 0412 A00

External shower single lever mixer - Einhandbatterie

AP-Mont. für Dusche - Monomando de ducha externo

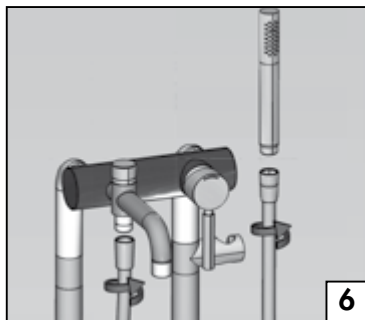
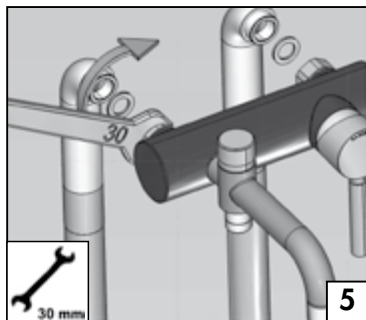
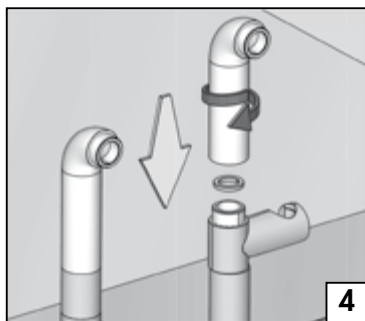
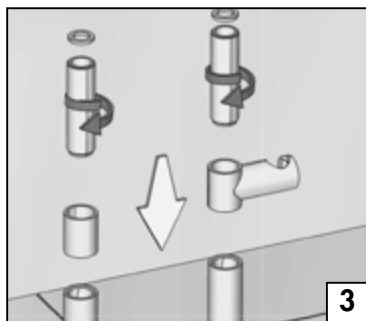
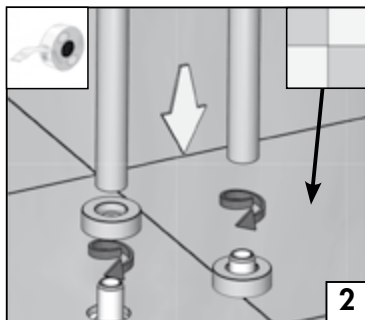
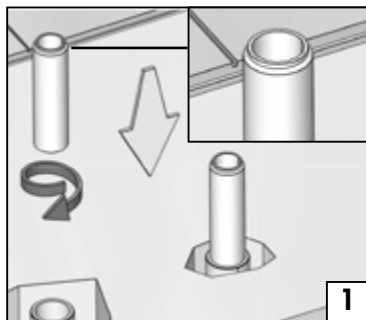
Mitigeur douche mural





MISCELATORE VASCA ESTERNO SU TUBI – 4707 0450 A00 – E450

Single lever bathtub mixer - Wannen-Einhandbatterie - Monomando bañera - Mitigeur bain/douche

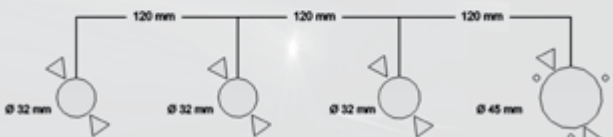
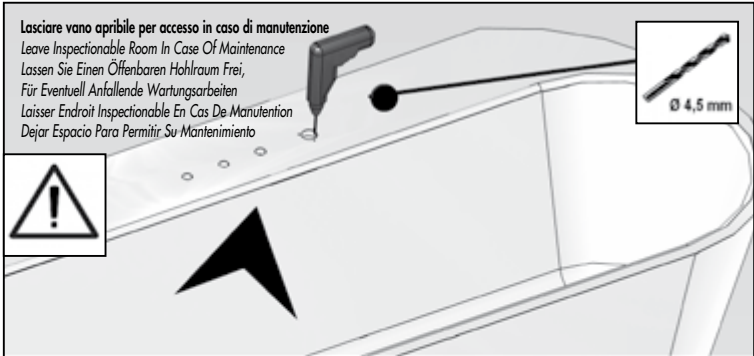
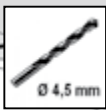


MISCELATORE PIANO VASCA 4 FORI - 4707 N498 A00

4 hole bathtub set - Wannenrand-Vierlochb.

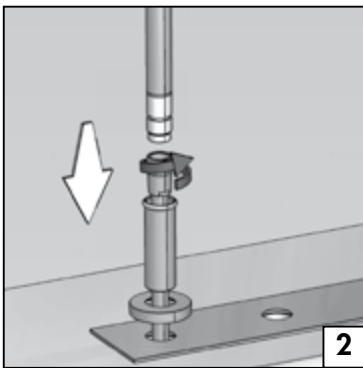
Bateria borde bañera 4 orificios - Mitigeur bain/douche 4 trous sur gorge

Lasciare vano apribile per accesso in caso di manutenzione
Leave Inspectionable Room In Case Of Maintenance
Lassen Sie Einen Öffbaren Hohlraum Frei,
Für Eventuell Anfallende Wartungsarbeiten
Laisser Endroit Inspectionable En Cas De Manutention
Dejar Espacio Para Permitir Su Mantenimiento

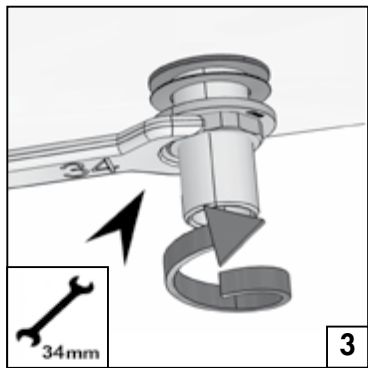


N° 3 fori su Ø59 mm
N° 3 holes on Ø59 mm
N° 3 löcher auf Ø59 mm
N° 3 agujeros Ø59 mm

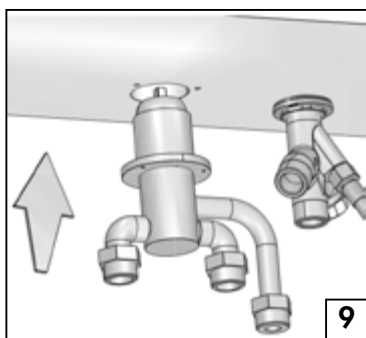
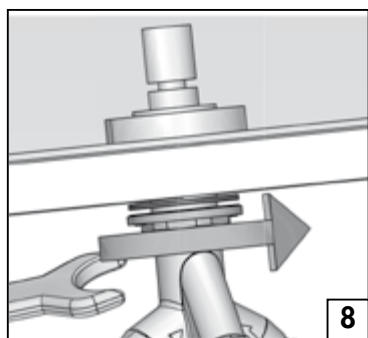
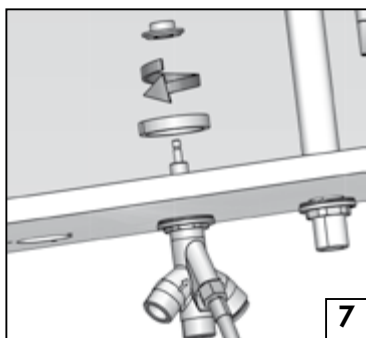
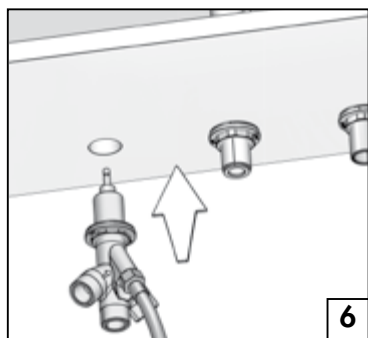
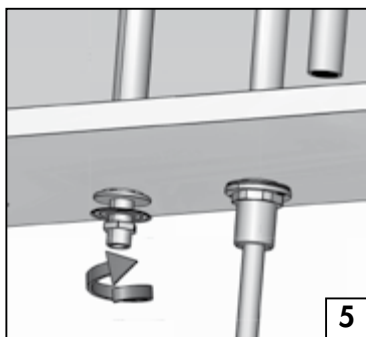
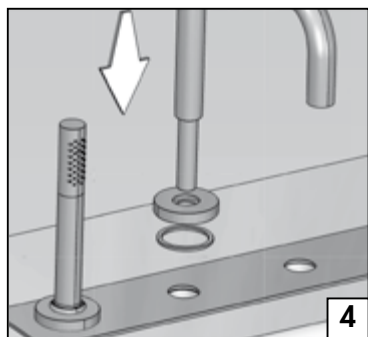
1

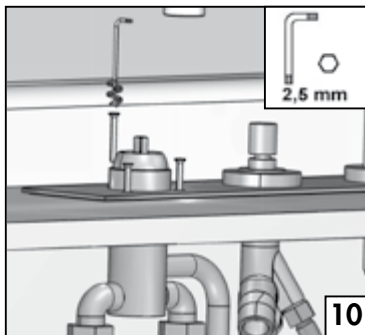


2

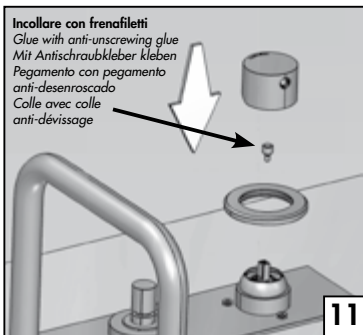


3





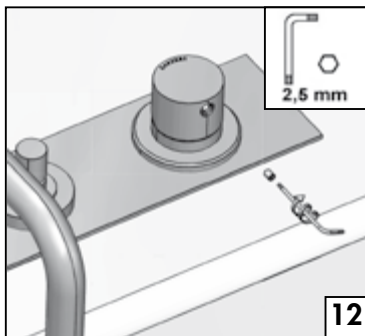
10



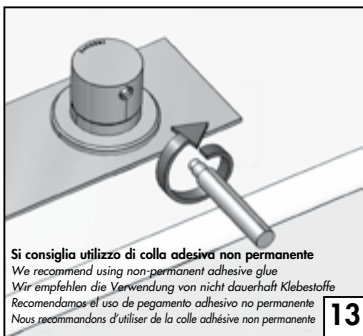
Incollare con frenafili

Glue with anti-unscrewing glue
 Mit Antischraubkleber kleben
 Pegamento con pegamento
 anti-desenroscado
 Colle avec colle
 anti-dévisage

11



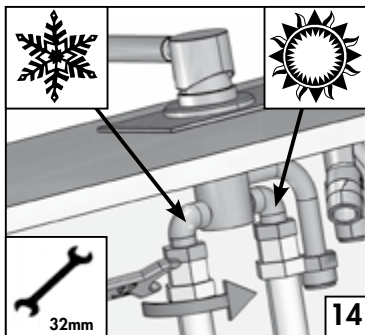
12



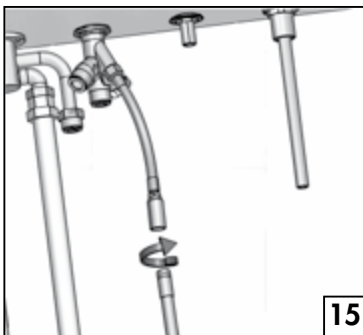
Si consiglia utilizzo di colla adesiva non permanente

We recommend using non-permanent adhesive glue
 Wir empfehlen die Verwendung von nicht dauerhaft Klebstoffe
 Recomendamos el uso de pegamento adhesivo no permanente
 Nous recommandons d'utiliser de la colle adhésive non permanente

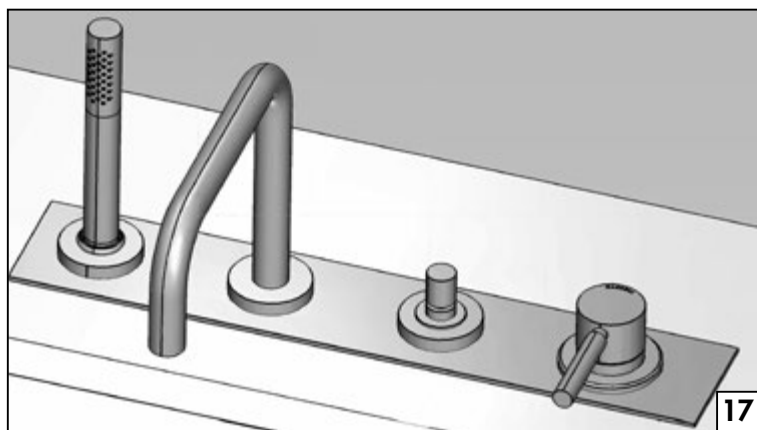
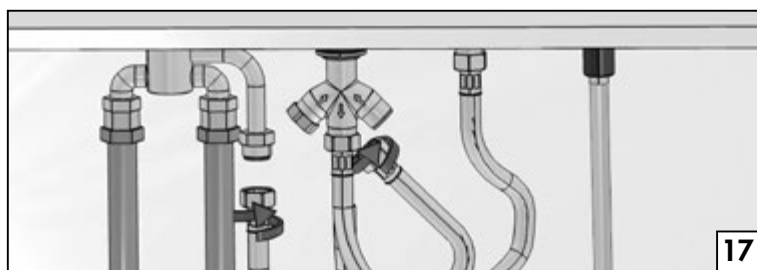
13



14



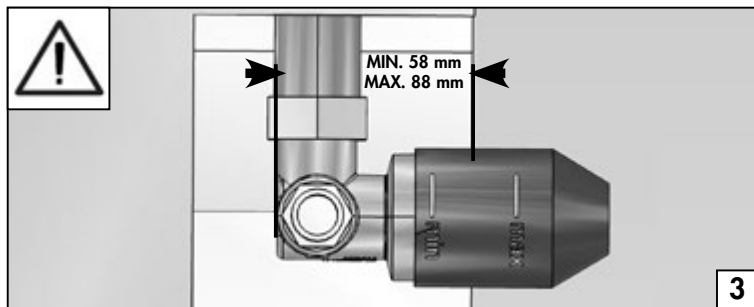
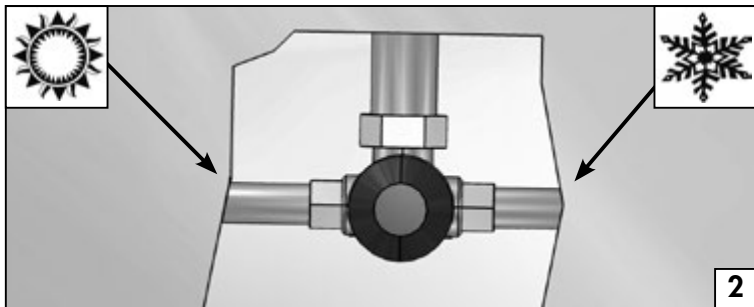
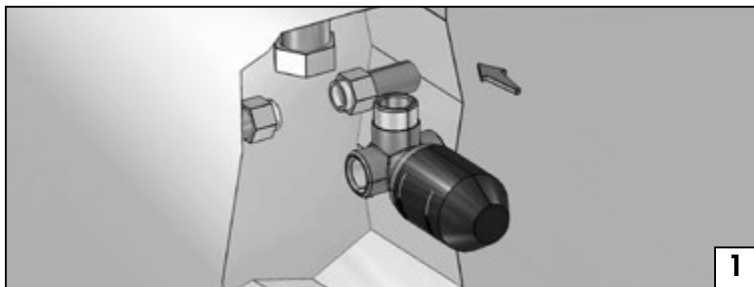
15

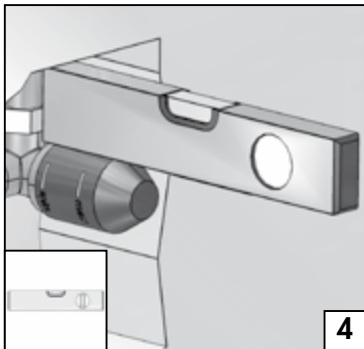


MISCELATORE DOCCIA AD INCASSO - 2900 A402 A00 + 4707 B402 A00

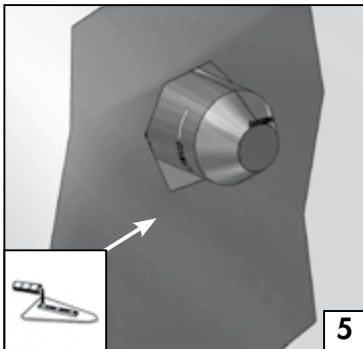
Built-in single lev. shower mixer - Brause-Einhandb. UP-Mont.

Monom. ducha empotrado completo - Mitigeur douche à encastrer complet

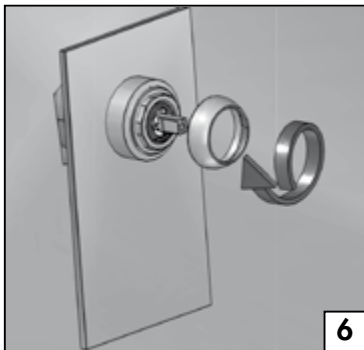




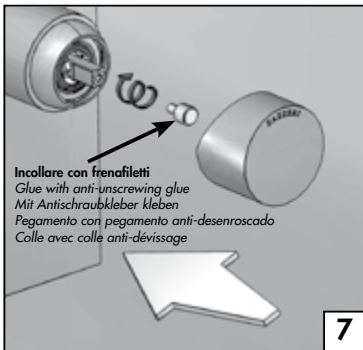
4



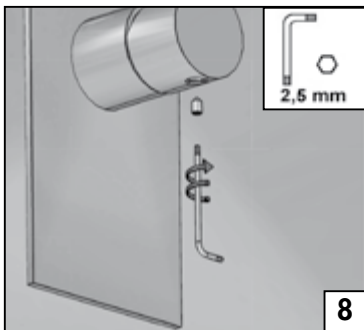
5



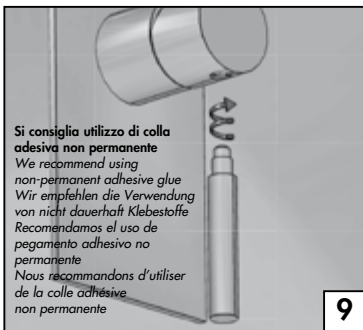
6



7



8

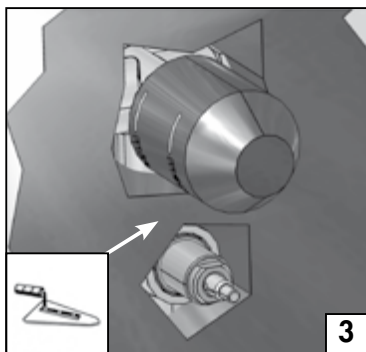
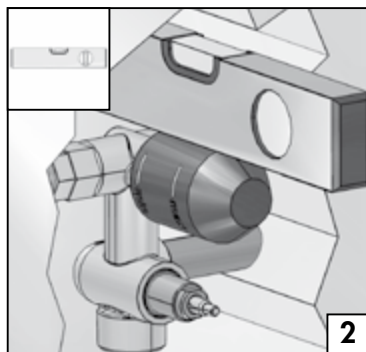
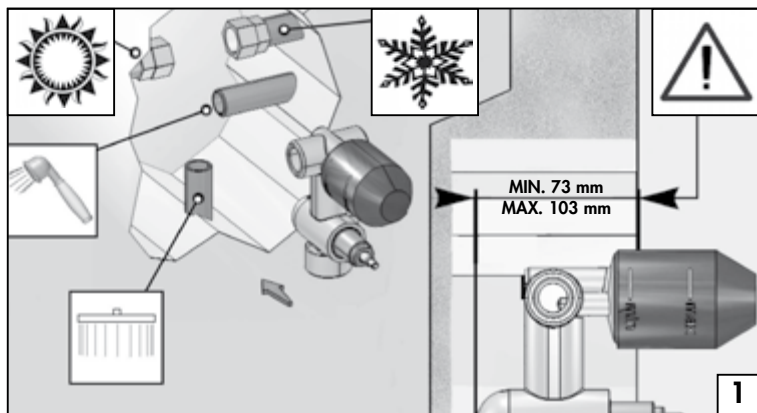


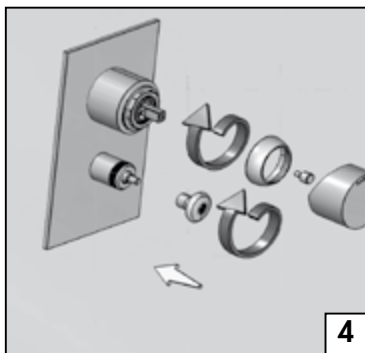
9

MISCELATORE DOCCIA AD INCASSO CON DEVIATORE - 2900 A401 A00 + 4707 B401 A00

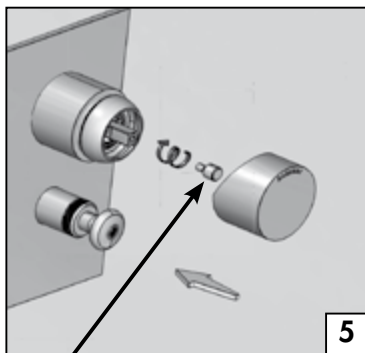
Built-in single lever bathtub mixer with diverter - Wannen-Einhandbatterie UP-Mont. mit Umsteller

Monomando bañera empotrado con inversor - Mitigeur bain/douche à encastrer avec inverseur





4



5

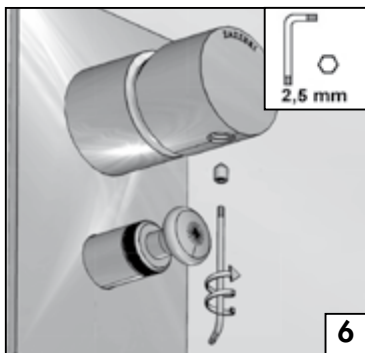
Incollare con frenafili

Glue with anti-unscrewing glue

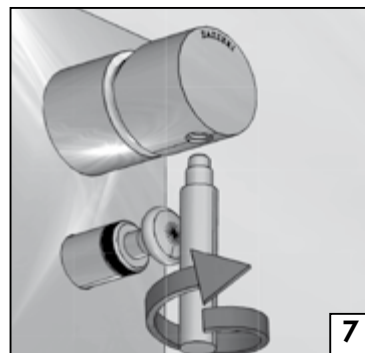
Mit Antischraubkleber kleben

Pegamento con pegamento anti-desenroscado

Colle avec colle anti-dévisage



6



7

Si consiglia utilizzo di colla adesiva non permanente

We recommend using non-permanent adhesive glue

Wir empfehlen die Verwendung von nicht dauerhaft Klebstoffe

Recomendamos el uso de pegamento adhesivo no permanente

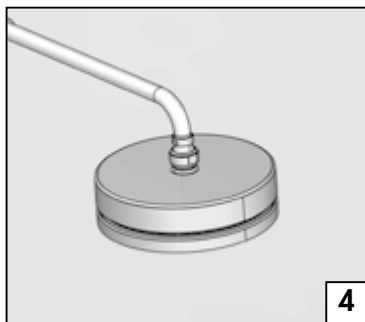
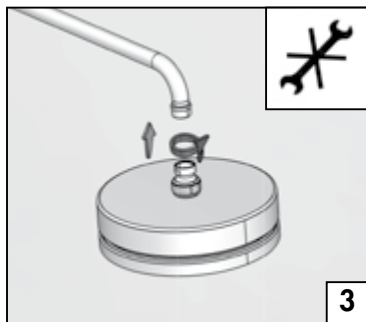
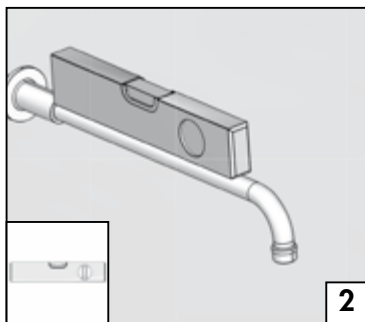
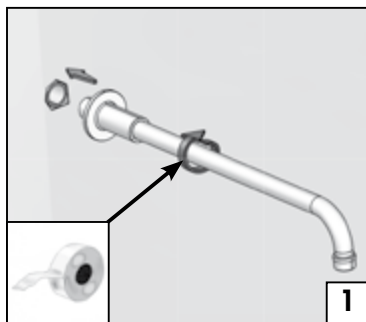
Nous recommandons d'utiliser de la colle adhésive

non permanente

BRACCIO DOCCIA CON SOFFIONE ANTICALCARE 4700 BR01 A00 + 4700 SO03 A00

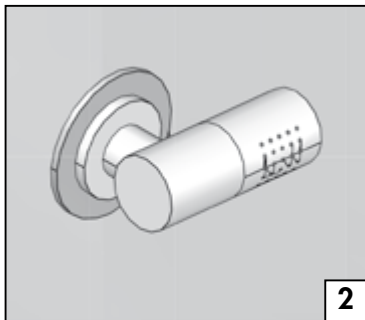
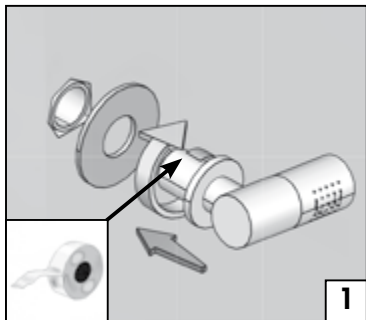
Shower head, complete, w/anti-limescale outlet - Brausearm komplett mit Antikalkbrausekopf

Brazo ducha completo con plato antical - Douche de tête complète avec pomme anti-calcaire



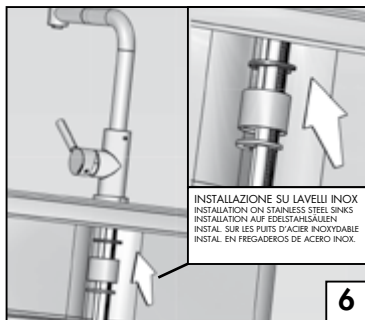
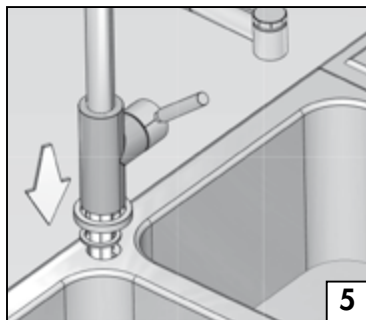
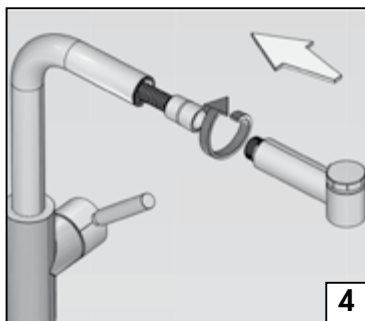
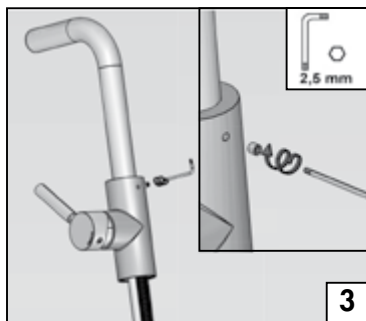
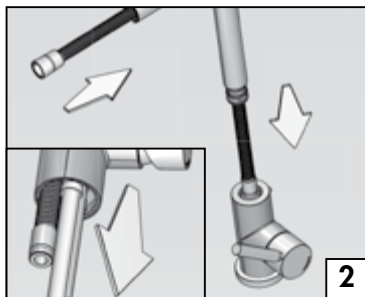
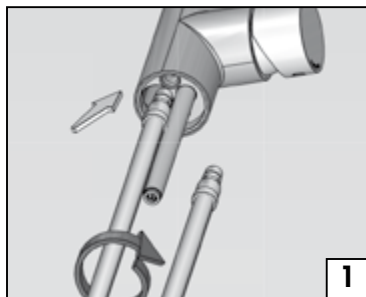
SOFFIONCINO TONDO LATERALE ORIENTABILE - 4700 0532 A00 - 2900 0532 A00 - 2900 0530 A00

Rotating spray shower - Verstellbare Seitenbrause
Jet orientable douche laterale - Ducha lateral ajustable

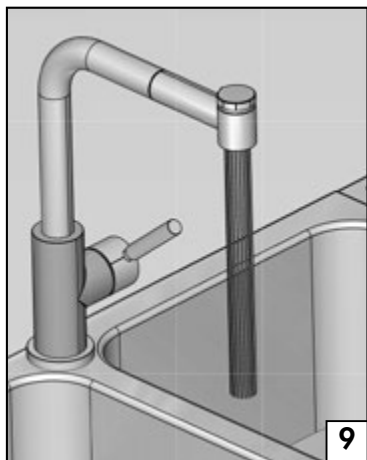
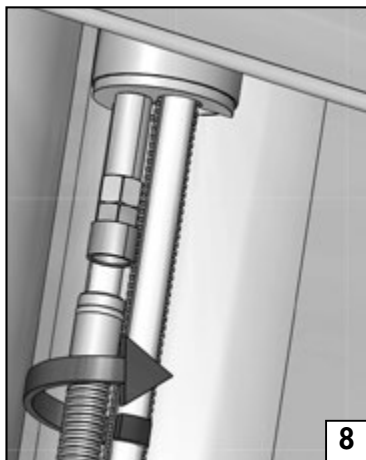
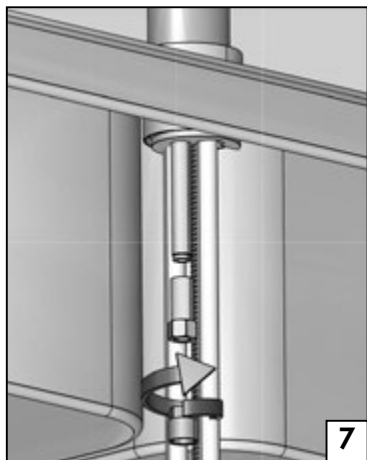


MONOCOMANDO LAVELLO COLLO GIREVOLE DOCGETTA ESTRAIBILE - 4707 1102 A00

Single lever sink mixer with revolving spout and removable shower - Spülb.-Einhandbatterie mit Schwenkauslauf und herausz. Brause - Monomando fregadero caño giratorio ducha extraíble - Mitigeur évier bec orientable, douchette

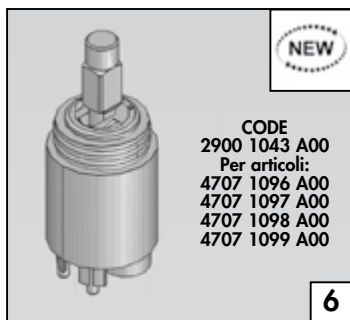
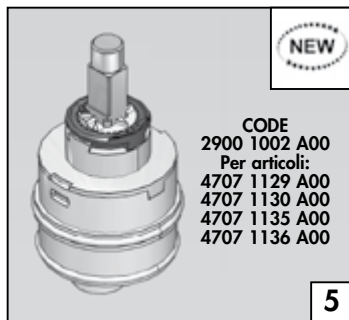
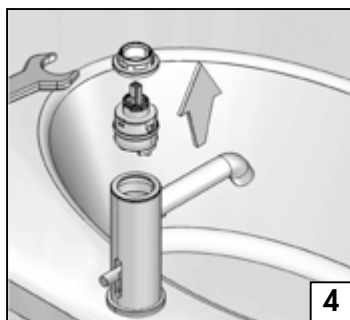
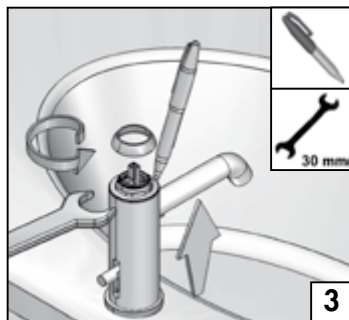
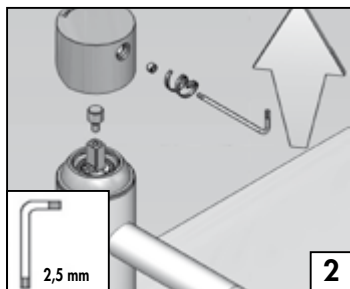
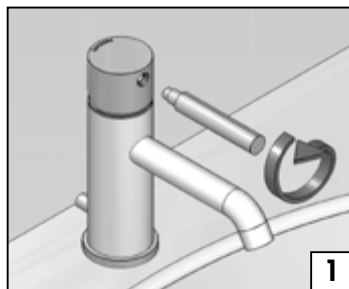


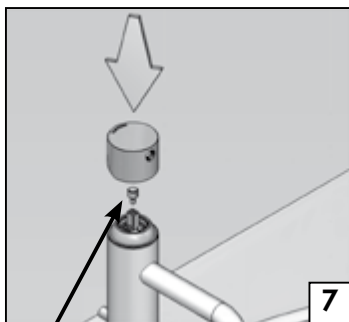
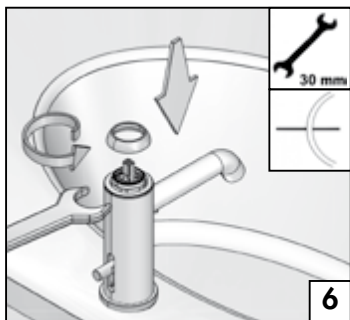
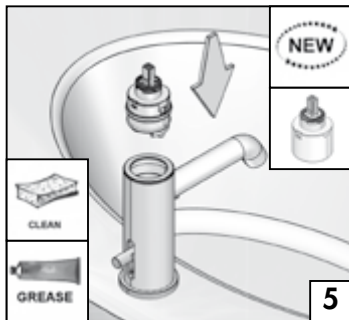
INSTALLAZIONE SU LAVELLI INOX
INSTALLATION ON STAINLESS STEEL SINKS
INSTALLATION AUF EDELSTAHLAUEN
INSTAL. SUR LES PLATS D'ACIER INOXYDABLE
INSTAL. EN FREGADEROS DE ACERO INOX.



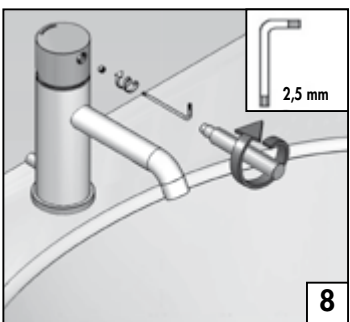
SOSTITUZIONE CARTUCCIA LAVABO/BIDET

Replacement of washbasin/bidet cartridge - Austausch Kartusche Waschtischbatterie/Bidet
Cambio cartucho lavabo/bidè - Remplacement cartouche lavabo/bidet





Incollare con frenafilletti
Glue with anti-unscrewing glue
 Mit Antischraubkleber kleben
 Pegamento con pegamento anti-desenroscado
 Colle avec colle anti-dévisage

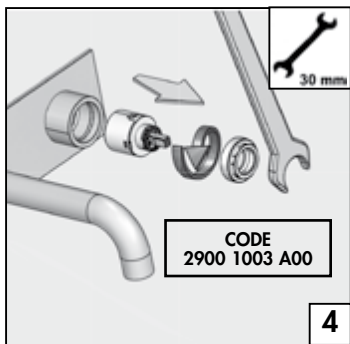
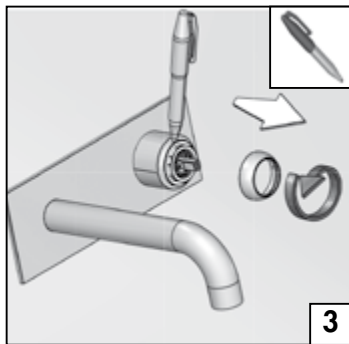
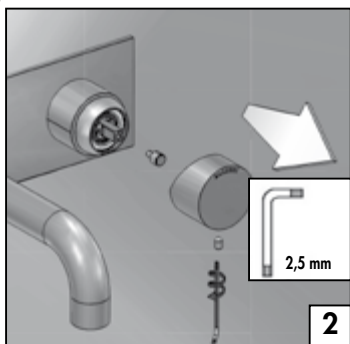
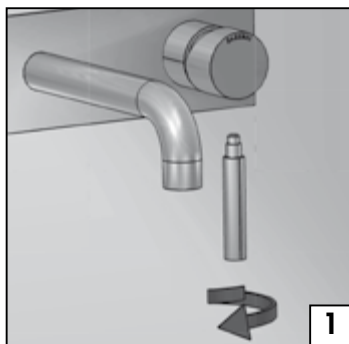


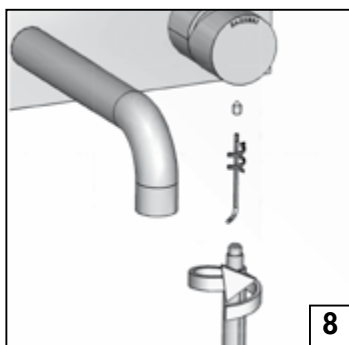
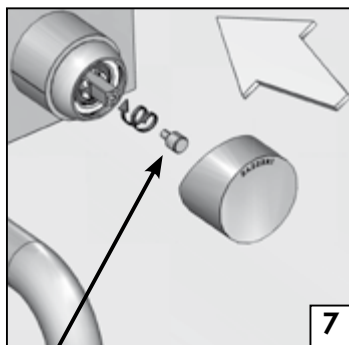
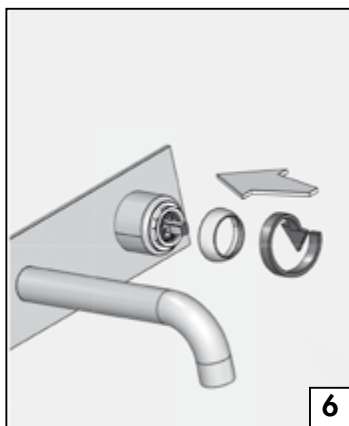
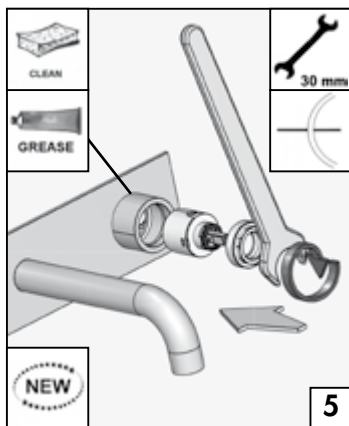
Si consiglia utilizzo di colla adesiva non permanente
We recommend using non-permanent adhesive glue
 Wir empfehlen die Verwendung von nicht dauerhaft Klebstoffe
 Recomendamos el uso de pegamento adhesivo no permanente
 Nous recommandons d'utiliser de la colle adhésive non permanente

SOSTITUZIONE CARTUCCIA NELLE PARTI A INCASSO

Replacement of washbasin/bidet cartridge - Austausch Kartusche Waschtischbatterie/Bidet

Cambio cartucho lavabo/bidè - Remplacement cartouche lavabo/bidet





Incollare con frenafiletti

Glue with anti-unscrewing glue

Mit Antischraubkleber kleben

Pegamento con pegamento anti-desenroscado

Colle avec colle anti-dévisage

Si consiglia utilizzo di colla adesiva non permanente

We recommend using non-permanent adhesive glue

Wir empfehlen die Verwendung von nicht dauerhaft Klebstoffe

Recomendamos el uso de pegamento adhesivo no permanente

Nous recommandons d'utiliser de la colle adhésive

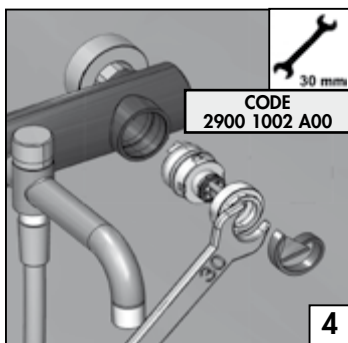
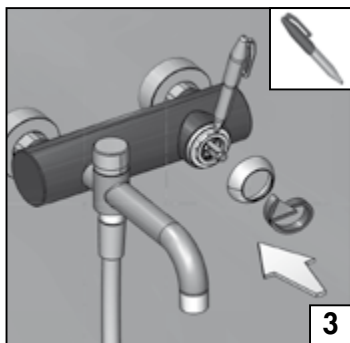
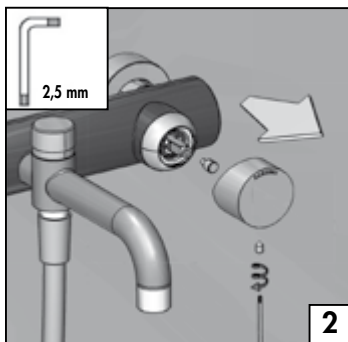
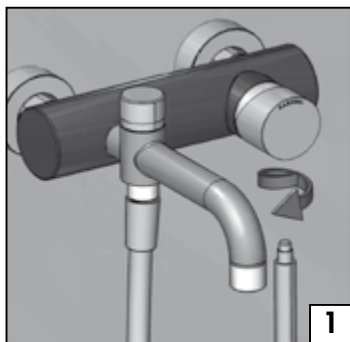
non permanente

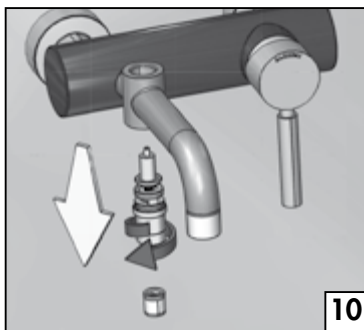
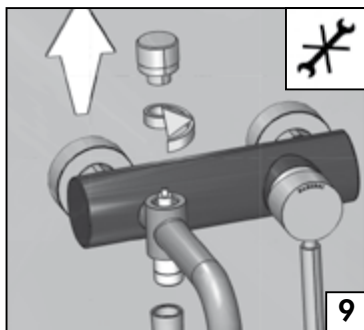
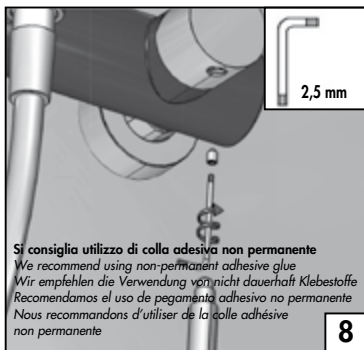
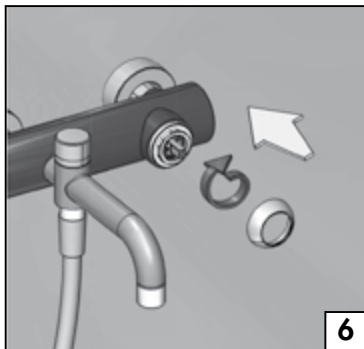
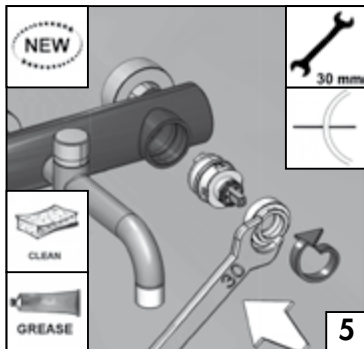
**SOSTITUZIONE CARTUCCIA MISCELATORE E CARTUCCIA DEVIATRICE
PER GRUPPO ESTERNO VASCA**

*Replacement of mixer cartridge and diverter cartridge for wall mt'd bathtub
Austausch mischerkartusche und umstellkartusche für wannenbatterie wandmontage*

Cambio cartucho mezclador y cartucho inversor para grupo externo bañera

Remplacement cartouche mélangeur et cartouche inverseur pour mélangeur bain/douche mural







CODE
2900 DE05 A00



NEW

11



12 mm



NEW



12



13

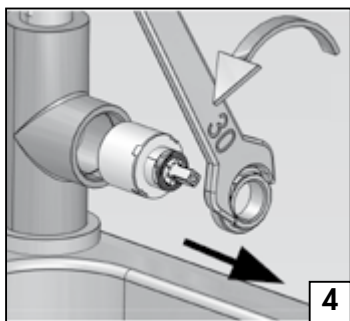
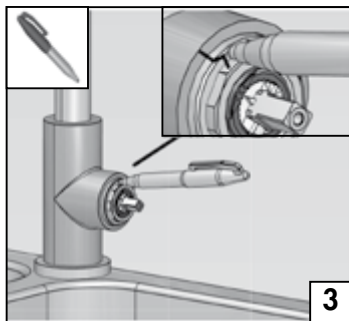
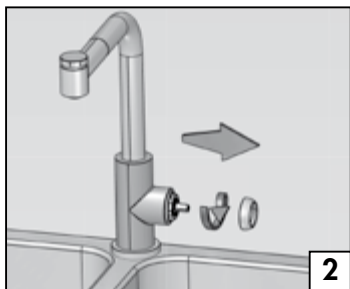
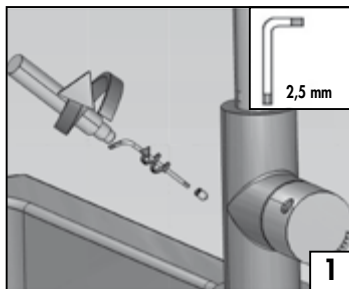
SOSTITUZIONE CARTUCCIA MONOCOMANDO LAVELLO COLLO GIREVOLE DOCCETTA ESTRAIBILE

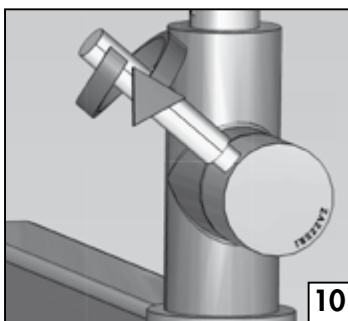
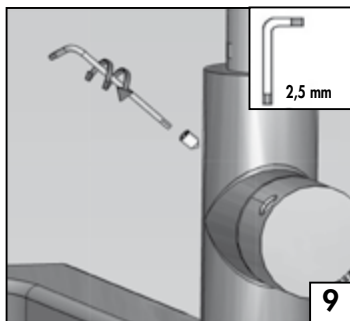
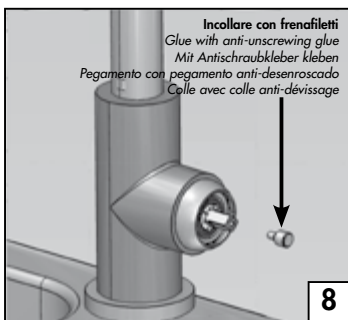
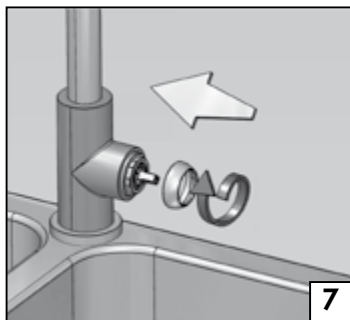
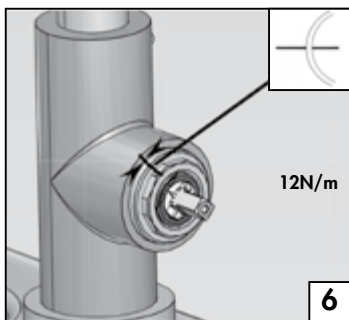
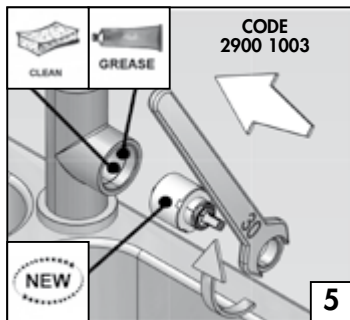
Replacement of single lever sink mixer with revolving spout and removable shower cartridge

Austausch Kartusche Spülb.-Einhandbatterie mit Schwenkauslauf und herausz. Brause

Cambio cartucho monomando fregadero caño giratorio ducha extraíble

Remplacement cartouche mitigeur évier bec orientable, douche





Si consiglia utilizzo di colla adesiva non permanente

We recommend using non-permanent adhesive glue
Wir empfehlen die Verwendung von nicht dauerhaft Klebstoffe
Recomendamos el uso de pegamento adhesivo no permanente
Nous recommandons d'utiliser de la colle adhésive non permanente

CONDIZIONI DI GARANZIA

A) Requisiti

Per usufruire dell'intervento in garanzia il cliente dovrà essere in grado, in fase di richiesta telefonica o scritta, di riferire in merito al codice prodotto e il relativo lotto di produzione presenti sull'etichetta della confezione e al documento fiscale di acquisto o documento simile. Tali informazioni dovranno essere verificate dal Centro di Assistenza Tecnica (da ora in avanti CAT) una volta presso il cliente e prima di dare corso all'intervento.

I documenti di garanzia dei quali i clienti potranno essere in possesso sono i seguenti: Etichetta prodotto e codice operatore presenti sulla e nella confezione rispettivamente: da diritto a garanzia con durata funzionale al tipo di guasto o difetto (consultare il paragrafo "B - relazione tra tipo di difetto e durata della garanzia ") ovvero ai ricambi gratuiti e alla prestazione gratuita.

Per usufruire dell'intervento in garanzia (*) il cliente dovrà essere in grado di dimostrare la data di acquisto della rubinetteria Zazzeri, tramite documento fiscale di acquisto o documento simile

Tali informazioni saranno verificate dal CAT una volta presso il cliente e prima di dare corso all'intervento.

B) Relazione tra tipo di difetto e durata della garanzia

Garanzia sulle superfici cromate 10 anni

Garanzia per difetti di porosità del materiale 10 anni

Garanzia su flessibili di allacciamento in acciaio, tubi di allacciamento e di collegamento in materiale plastico e metallico 5 anni

Garanzia su guarnizioni o elementi di tenuta in elastomero 2 anni

Garanzia su vetri 5 anni

Garanzia su cartucce miscelatrici , vitoni e tutte le loro parti 5 anni (**)

Garanzia su cartucce termostatiche, deviatori ed elettrovalvole e tutte le loro parti 2 anni

Garanzia su parti elettriche, termoelettriche o elettroniche 2 anni

Garanzia su doccette , flessibili per doccette , parti in materiale plastico 2 anni

Garanzia specchi, superfici metalliche in genere, legno, laminati, superfici in materiali polimerici o in resina sintetica e finiture diverse dal cromato 2 anni

Garanzia su tutte le cause di difetto non espressamente indicate o previste dalla presente tabella 2 anni

(*) La garanzia copre i costi di riparazione soltanto nelle zone servite dal servizio d'assistenza tecnica autorizzata ZAZZERI. Per maggiori informazioni riguardanti le zone coperte dai centri di assistenza tecnica autorizzata, grazie di consultare il nostro sito WEB www.zazzeri.it , sezione « Assistenza tecnica »

(**) quando siano stati installati i rubinetti filtro sottolavabo, vengano rispettati i valori di pressione di alimentazione consigliati e l'acqua presenti dei valori di durezza medi

C) Limiti ed esclusioni

- Ogni richiesta di fare valere il diritto alla garanzia sarà presa in considerazione a patto che venga dichiarata a ZAZZERI entro il periodo di garanzia .

Il cliente vedrà decaduto il diritto di garanzia qualora non abbia denunciato i vizi riscontrati

entro mesi due dalla loro scoperta

- I difetti visibili vanno dichiarati per iscritto dal cliente a ZAZZERI entro e non oltre 7 giorni dalla data di acquisto del prodotto (data di decorrenza della garanzia). Per difetti visibili si intendono quelli che se non denunciati entro i termini indicati al venditore verrebbero considerati conseguenze dell'utilizzo del prodotto e quindi non riconosciuti dalla presente garanzia (deterioramenti superficiali quali graffi, ammaccature, abrasioni o ecc.)

- Le parti danneggiate e sostituite sono di proprietà di ZAZZERI

- Il cliente deve avere provveduto affinché l'installazione del prodotto consenta accesso adeguato per le operazioni di riparazione e manutenzione, nessun risarcimento sarà riconosciuto

da ZAZZERI per eventuali rimozioni di opere murarie o infrastrutture che impedissero l'accesso di cui sopra.

- La garanzia decadrà nei casi in cui il difetto sia stato originato da:

a) Installazione non corretta

b) Uso non appropriato o comunque non conforme alle condizioni di impiego specificate sui documenti all'interno della confezione

c) Utilizzo di detergenti contenenti acidi o abrasivi

d) Riparazione errata

e) Utilizzo di ricambi non originali

f) Deterioramento delle superfici causato da depositi di calcare

g) Fenomeni atmosferici

h) Sovratensioni sull'impianto di alimentazione elettrica

i) Riparazione non autorizzata da ZAZZERI

j) Manutenzione effettuata in modo non idoneo

- La Garanzia non contempla i seguenti interventi di manutenzione ordinaria:

a) Pulizia di filtri

b) Pulizia di aeratori

c) Rimozione del calcare da doccette, soffioni o da altre superfici

- In caso di reclamo non fondato, ovvero per difetti non imputabili a ZAZZERI, i costi di accertamento, trasporto o di altra natura saranno addebitati al cliente al quale il CAT dovrà chiedere il pagamento

- La Garanzia non include la richiesta di risarcimenti per danni diretti od indiretti subiti o insorti

- La Garanzia non è rinnovabile

GUARANTEE CONDITIONS

A) Requirements

To be entitled to use the guarantee, the customer, on the telephone or through a written request, must be able to refer the product code, the production batch (both available on the box label) as well as the fiscal document used to purchase (or similar document).

Such information will have to be verified by the Center for Technical Assistance (named CAT from now on) before the guarantee procedure gets started.

The documents of guarantee the customer should own are the following:

product label and operator code available on the box and inside of it. They give right to guarantee for a duration connected to the type of breakdown or defect (for details please consult the paragraph "B - relation between the type of defect and the duration of the guarantee").

The guarantee entitles to obtain spare parts and repair (*) with no charge.

In order to use the guarantee, the customer must be able to demonstrate the date of purchase of the Zazzeri product, through fiscal document of purchase or similar document.

Such information will be verified by the CAT once it has met the customer and before initiating the repair procedure.

B) Relation between the type of defect and the duration of the guarantee

Guarantee on the chromium plated surfaces 10 years

Guarantee for defects of porosity of the material 10 years

Guarantee on steel connecting flexible parts, connection tubes in plastic and metallic materials 5 years

Guarantee on washers or holding elements in elastomer 2 years

Guarantee on glass parts 5 years

Guarantee on mixer cartridges, screw valves and all their parts 5 years (**)

Guarantee on thermostatic cartridges, diverters, electric valves and all their parts 2 years

Guarantee on electric, thermoelectric or electronic parts 2 years

Guarantee on hand-showers, hand-shower hoses, elements in plastic materials 2 years

Guarantee on mirrors, metallic surfaces, wood, laminated parts, surfaces in polymer materials or synthetic resin and all the finishes other than chromium 2 years

Guarantee on all the defects not explicitly mentioned in this table 2 years

(*)The guarantee covers the repair service only in the areas covered by the ZAZZERI authorized technical assistance centers. For information concerning the areas covered by a authorized assistance centre please see our website www.zazzeri.it section "technical assistance".

(**) when under the sink the filter taps have been installed, the advised values of water pressure have been respected, and the water hardness is medium.

C) Limitations and exclusions

Every demand to assert the right to the guarantee will be taken in consideration only when declared to ZAZZERI within the period of guarantee.

The customer will lose his guarantee right if she/he has failed to denounce the defects

40

found within two months from the discovery.

The visible defects must be declared to ZAZZERI by the customer with a written message within and not beyond 7 days from the date of purchase of the product (which is the day when the guarantee starts).

“Visible defects” are considered all those that, if not denounced within the prescribed terms to the vendor, would be considered consequences of use of the product and therefore not included in the guarantee (superficial deteriorations such as scratches, dents, abrasions, etc.)

The damaged and replaced parts are ZAZZERI property.

The customer must install the product in a way that allows an easy access for the repair and maintenance.

No compensation will be recognized by ZAZZERI for the removal of built-in elements or infrastructures that impede the above mentioned access.

The guarantee will decay whenever the fault has been originated by:

- a) incorrect installation
- b) inappropriate use or utilization not complying with the conditions of employment specified on the documents included in the package
- c) Use of detergents containing acid or abrasives substances
- d) Previous faulty repair
- e) Use of not original spare parts
- f) Deterioration of the surfaces caused by lime-scale deposit
- g) Atmospheric phenomena
- h) Overvoltage on the electric power supply system
- i) Repair not authorized by ZAZZERI
- j) Maintenance carried out in a not suitable way

In case of an unwarranted claim, for faults not imputable to ZAZZERI, the costs of assessment, transport or other nature will be debited to the customer through the CAT.

The guarantee does not include the demand for compensations for direct or indirect damages suffered or arisen.

The Guarantee is not renewable.

GUARANTEE CONDITIONS

A) Voraussetzungen

Um die Garantie nutzen zu können, soll der Kunde die Artikelnummer und den Produktionscode (CODO FASE), die auf dem Verpackungsetikett stehen, bei der telefonischen oder schriftlichen Reklamation mitteilen können. Außerdem sollte der Kunde die Rechnung oder den Lieferschein vorlegen können. Diese Informationen werden bei dem technischen Kundendienst (später CAT genannt) geprüft, bevor die Garantieabwicklung anläuft.

Die Garantieunterlagen, die der Kunde zur Verfügung haben kann, sind folgende: Produktetikett und Bedienercode, die man auf der Verpackung finden kann. Sie berechtigen zur Garantie mit einer Dauer, die abhängig von der Art des Schadens oder des Defektes ist (bitte den Absatz „B – Verbindung zwischen Schadensart und Garantiedauer“ konsultieren) d.h. die kostenlose Zusendung der Ersatzteile und die Garantieleistung. (*) Um die Garantie nutzen zu können, muss der Kunde das Einkaufsdatum der ZAZZERI Produkte durch die Rechnung oder ein ähnliches Dokument beweisen können. Solche Informationen werden beim CAT geprüft, bevor die Garantieabwicklung anläuft.

B) Verbindung zwischen Schadensart und Garantiedauer

Garantie für Chrom Oberfläche 10 Jahre

Garantie für Porositätsfehler des Materials 10 Jahre

Garantie für Stahlschlussschläuche Anschluss- und Verbindungsschläuche aus Plastik und aus Metall 5 Jahre

Garantie für Dichtungen und Dichtungselemente aus Elastomer 2 Jahre

Garantie für Glas 5 Jahre

Garantie für Kartuschen , Oberteile und ihre Komponenten 5 Jahre (**)

Garantie für thermostatische Kartusche, Elektroventile und alle ihre Komponenten 2 Jahre

Garantie für elektrische, thermoelektrische und elektronische Teile 2 Jahre

Garantie für Handbrause, Handbrauseschläuche, Plastikteile 2 Jahre

Garantie für Spiegel, alle Metalloberfläche, Holz, Walzprodukten, Polymer- und

Kunstharzoberfläche und Oberfläche, die anders als Chrom sind 2 Jahre

Garantie für alle Schadenursache, die nicht ausdrücklich in dieser Tabelle angegeben sind 2 Jahre

(*) Die Reparaturkosten gehen auf Garantie nur in den Gebieten, wo Zazzeri ein autorisiertes Kundendienstservice hat. Für Informationen bezüglich die Gebiete, wo es ein autorisiertes Kundendienstservice gibt, bitte konsultieren Sie unser Website www.zazzeri.it unter „Technischer Kundendienst“.

(**) wenn die Filterhähne unter dem Waschbecken installiert wurden, die empfohlenen Versorgungsdrukewerte eingehalten werden und das Wasser mittlere Härtegrade aufweist.

C) Beschränkungen und Ausschließungen

- Jede Garantieforderung wird betrachtet, unter der Bedingung, dass ZAZZERI innerhalb der Garantiefrist informiert wird.

Der Kunde wird seine Garantierechte verlieren, wenn er nicht innerhalb von zwei Monaten, nach der Schadenentdeckung, den Defekte gemeldet hat.

- Sichtbare Defekte sollen vom Kunden bis spätestens 7 Tagen vom Verkaufsdatum (das Datum des Anfangs der Garantiegültigkeit) an, schriftlich an ZAZZERI mitgeteilt werden. Mit „sichtbaren Defekten“ sind alle Defekte gemeint, die, wenn nicht innerhalb der o.g. Frist zum Verkäufer mitgeteilt werden, als Konsequenz der Produktsverwendung betrachtet und deshalb nicht von dieser Garantie anerkannt werden (oberflächliche Schäden wie Kratzen, Beule, Schlieren, u.s.w.)

- Die defekten Teile und die Ersatzteile sind Eigentum von ZAZZERI.

- Der Kunde ist verantwortlich dafür, dass die Produktionsinstallation einen passenden Zugang für die Reparaturen und Wartungen erlaubt. Kein Schadenersatz wird von ZAZZERI anerkannt für die eventuelle Entfernung von Mauerwerk oder Installationen, die den o.g. Zugang verhindern.

- Die Garantie verfällt, falls der Schaden verursacht wurde durch:

a) Falscher Installation

b) Ungeeigneter Benutzung oder nicht konform an die Gebrauchsbedingungen, die in der Verpackung enthaltenen Unterlagen angegeben sind.

c) Benutzung von Reinigungsprodukte, die Säuren oder Scheuermittel enthalten

d) Falscher Reparatur

e) Verwendung von nicht originalen Ersatzteilen

f) Oberflächebeschädigung, die von Kalkbildungen verursacht wird

g) Lufterscheinung

h) Überspannung im elektrischen Anlage

i) Ohne ZAZZERI vorherige Genehmigung erfolgter Reparatur

j) Nicht richtig erfolgter Wartung

- Die Garantie umfasst nicht folgende Tätigkeiten von alltäglicher Wartung:

a) Reinigung der Filter

b) Reinigung der Perlatoren

c) Entfernung der Kalkbildungen an Handbrause, Kopfbrause oder andere Oberfläche

- Falls die Reklamation unberechtigt ist, das heißt, wenn ZAZZERI für die Schaden nicht verantwortlich ist, die Kosten für die Fehlerfeststellung, Transport oder anderer Art werden den Kunden durch dem CAT in Rechnung gestellt.

- Die Garantie umfasst nicht den Antrag auf Schadenersatz für erlittene oder aufgetretene Schäden.

- Die Garantie ist nicht verlängerbar.

CONDICIONES DE GARANTÍA

A) Requisitos

El cliente tendrá derecho a la intervención prevista en la garantía, ya sea que la solicita por teléfono o por escrito, únicamente si cita el código de producto y el correspondiente lote de producción indicados en la etiqueta del producto y hace referencia al documento fiscal de compra o similar. El personal del Centro de Asistencia Técnica (en adelante, CAT) verificará dichos datos una vez que se encuentre en la sede del cliente y antes de dar comienzo a la reparación.

Los clientes podrán tener en su poder los siguientes documentos de garantía:

Etiqueta del producto y código del operador que figuran en el producto mismo y en el paquete respectivamente: da derecho a garantía cuya duración es proporcional al tipo de avería o defecto (consúltese el párrafo "B: relación entre el tipo de defecto y duración de la garantía") o bien a recambios y prestación gratuitos.

Para tener derecho a la intervención prevista en la garantía (*), el cliente tendrá que poder demostrar la fecha de compra de la grifería Zizzeri mediante documento fiscal de compra o similar.

El personal del CAT verificará dichos datos una vez que se encuentre en la sede del cliente y antes de dar comienzo a la reparación

B) Relación entre el tipo de defecto y duración de la garantía

Garantía de las superficies cromadas 10 años

Garantía por defectos de porosidad del material 10 años

Garantía de tubos de conexión flexibles de acero, tubos de conexión y enlace de plástico y metal 5 años

Garantía de juntas o elementos de estanqueidad de elastómero 2 años

Garantía de los cristales 5 años

Garantía de cartuchos mezcladores, roscas y sus correspondientes partes 5 años (**)

Garantía de cartuchos termostáticos, desviadores y electroválvulas y sus correspondientes partes 2 años

Garantía de partes eléctricas, termoeléctricas o electrónicas 2 años

Garantía de duchas de mano, tubos flexibles de duchas de mano, partes de material plástico 2 años

Garantía de espejos, superficies metálicas en general, madera, laminados, superficies de polímeros o resinas sintéticas y acabados que no sean cromados 2 años

Garantía por todas las causas de defectos no expresamente indicadas o contempladas en la presente tabla 2 años

(*) La garantía cubre el costo de la reparación sólo en las áreas cubiertas por el servicio de asistencia técnica autorizado ZAZZERI. Para obtener información sobre las áreas cubiertas por un Centro de Servicio Autorizado, por favor visite nuestro sitio web www.zizzeri.it, sección "asistencia técnica".

(**) siempre que se hayan instalado los grifos filtro debajo del lavabo, se respeten los valores de presión aconsejados y la dureza del agua tenga valores medios.

C) Limitaciones y exclusiones

- Toda solicitud de intervenciones cubiertas por la garantía se tomará en cuenta con la condiciones de que se presente a ZAZZERI dentro del período de garantía.
- El derecho a la garantía se perderá si el cliente no denuncia los defectos o vicios antes de transcurridos dos meses desde que los descubriera.
- El cliente debe denunciar por escrito a ZAZZERI los defectos visibles antes de los 7 días a contar de la fecha de compra del producto (fecha de validez de la garantía). Se consideran defectos visibles aquellos que, si no se los denuncia al vendedor en los términos antes mencionados, se considerarían consecuencia del uso de producto y, por tanto, no cubiertos por esta garantía (rayaduras, golpes, raspaduras y otros defectos superficiales).
- Las partes dañadas que se cambien son de propiedad de ZAZZERI.
- El cliente deberá haber instalado el producto de modo tal que sea de fácil acceso para repararlo y mantenerlo. ZAZZERI no indemnizará bajo ningún concepto si hubiera necesidad de eliminar partes de albañilería o infraestructuras que impidieran el acceso como se describe más arriba.
- Se perderá todo derecho a la garantía en caso de que el defecto tenga su origen en:
 - a) Instalación no correcta;
 - b) Uso impropio o no conforme a las condiciones de uso especificadas en los documentos contenidos en el paquete;
 - c) Empleo de detergentes que contengan ácidos o abrasivos;
 - d) Mala reparación;
 - e) Uso de recambios no originales;
 - f) Superficies deterioradas por depósitos calcáreos;
 - g) Fenómenos atmosféricos;
 - h) Sobretensión en la instalación eléctrica;
 - i) Reparaciones que no hayan sido autorizadas por ZAZZERI;
 - j) Mantenimiento no adecuado.
- La garantía no cubre las tareas de mantenimiento ordinario que se indican a continuación:
 - a) Limpieza de filtros
 - b) Limpieza de aireadores;
 - c) Eliminación de depósitos calcáreos de duchas de mano, rociadores u otras superficies.
- En caso de reclamos sin fundamento, o defectos no imputables a ZAZZERI, el CAT cargará al cliente los costes de verificación y transporte o de otra naturaleza.
- La garantía no comprende el pedido de resarcimiento por daños directos o indirectos sufridos o derivados.
- La garantía no es renovable.

CONDITIONS DE GARANTIE

A) Conditions

Pour en profiter de l'intervention sous garantie le client doit rapporter, pendant la demande téléphonique ou écrite, le code produit, le lot de production relatif et présent sur la labelle de la confection et même le document fiscal d'achat ou document semblable. Ces informations seraient vérifiées du centre d'assistance technique (le CAT dorénavant) chez le client et avant de commencer l'intervention.

Les documents de garantie en possession du client peuvent être les suivants :

Labelle produit et code opérateur à trouver respectivement sur et dans la confection: ça va donner plein droit à une garantie de durée fonctionale au défaut ou défaillance (consulter paragraphe "B- relation entre le défaut et la durée du garantie ») c'est à dire, les rechanges et l'intervention gratuite.

Pour en profiter de l'intervention sous garantie (*) le client doit démontrer la date d'achat du robinetterie ZAZZERI, avec le document fiscal d'achat ou document semblable. Ces informations seraient vérifiées du centre d'assistance technique (le CAT dorénavant) chez le client et avant de commencer l'intervention.

B) Relation entre défaut et durée de la garantie

Garantie pour les surfaces chromées 10 années

Garantie pour défauts du porosité matériaux 10 années

Garantie pour flexibles de raccordement en acier, tuyaux de raccordement et connection avec matériaux plastiques et métalliques 5 années

Garantie pour joints ou éléments de tenue en élastomère 2 années

Garantie pour les glaces 5 années

Garantie pour cartouches mitigeurs, têtes de robinets et toutes les parties 5 années (**)

Garantie pour cartouches thermostatiques, deviateurs, électrovannes et toutes les parties 2 années

Garantie pour parties électriques, thermoélectrique ou électronique 2 années

Garantie pour douchettes, flexibles pour douchettes, parties plastiques 2 années

Garantie pour glaces, surfaces métalliques en général, bois, laminés, surfaces en matériaux polymériques ou en résine synthétique et finitions différentes du chromée 2 années

Garantie pour toutes les causés défauts pas indiquées ou pas prévues de cette grille 2 années

(*) La garantie couvre le coût de la réparation uniquement dans les zones couvertes par le service d'assistance technique autorisé ZAZZERI. Pour plus d'informations concernant les zones couvertes par un centre d'assistance autorisé, merci de consulter notre site Web www.zazzeri.it, section «assistance technique».

(**) quand l'installation du robinets filters sous lavabo à eu lieu, les valeurs concernant la pression d'alimentation conseillée sont à respecter et les valeurs du dureté moyenne concernant l'eau.

C) Limites et exclusions

- Chaque demande concernant la valence de la garantie, serait considérée seulement si la déclaration à ZAZZERI est présentée entre le période de la garantie.

Le droit de garantie va décaider en cas que le client va pas denoncer les défauts rencontrées entre deux mois après la decouvrance.

- les défauts visibles sont à déclarer par écrit du client à ZAZZERI entre 7 jours de la date d'achat du produit (à partir de la date de la garantie). Avec défauts visibles on entend ceux qui si pas denoncée entre les termes indiquées au vendeur, sont à considerer consequences de l'utilisation du produit et pas reconnu de la garantie présente (détérioration surface comme : rayures, bosselures, abrasions etc..)
- les parties endomangées et soubstituées sont de propriété ZAZZERI
- Le client doit subvenir pour permettre que l'installation du produit va autoriser un accès correct pour les opérations de réparation et manutention, pas des remboursements sont reconnu de la part de ZAZZERI pour enlèvements éventuels du gros oeuvres ou infrastructures que vont empecher l'accès indiquée ci-dessus.
- La garantie va déchoir dans les cases dans lesquelles les défaut à été originé du:
 - a) Une installation pas correcte
 - b) Utilisation pas adapte ou conforme aux conditions d'emploi spécifiées sur les documents dans la confection
 - c) Emploi détergents avec acides ou abrasifs
 - d) Réparation erronée
 - e) Emploi des rechanges pas originals
 - f) Détérioration surfaces à cause du depots de calcaires
 - g) Phénomènes athmospheriques
 - h) Sovratensioni sull'impianto di alimentazione elettrica
 - i) Réparation pas autorisée du ZAZZERI
 - j) Manutention pas correcte
- La Garantie va pas recouvrir les interventions de manutention ordinaire suivantes:
 - a) Nettoyage filtres
 - b) Nettoyage aérateurs
 - c) Enlèvement calcaire de douchettes, pommes de douche ou autres surfaces
- En cas d'une réclamation pas fondée, c'est à dire pour défauts pas imputables à la part de ZAZZERI, les frais de vérification, transport ou d' autres origines seraient chargée au client, auquel le CAT va demander le payement
- La garantie va pas recouvrir la demande de remboursements pour dommages directs, indirects, subis ou en apparition
- La garantie est pas renouvelable

CODICI UTILI PER ASSISTENZA TECNICA

Useful codes for technical assistance

Nützliche Kodierungen für die technische Unterstützung

Codigos útil para la asistencia técnica

References a rappeler pour le service apres vente



TAGLIANDO CODICE OPERATORE

Le immagini ed i dati sono da ritenersi indicativi e possono subire variazioni anche senza alcun preavviso

Images and data are to be considered indicative and may be changed also without any notice

Model-, Programm- um technische Änderungen sowie Irrtum vorbehalten

Las imágenes y los datos deben entenderse como indicativos y pueden sufrir variaciones sin previo aviso

Les images et les données techniques doivent être considérés indicatifs et peuvent subir variations sans préavis



Rubinerterie Zazzeri S.p.A.

Frazione Burchio, 55 _ 50063 Figline e Incisa in Valdarno _ Florence _ Italy

P.I. 00435690482 _ Tel. +39 055 69.60.51 _ Fax: Italia +39 055 69.63.09 _ Export +39 055 69.66.31

www.zazzeri.it _ info@zazzeri.it _ export@zazzeri.it