



image not found or type unknown http://zazzeri.tesa.com.net/fr/wp-content/uploads/2017/04/b3daf2_357a4470072



SURF - Mitigeur lavabo a encastrer

Codice kit: 6300 MLI-040

Mitigeur lavabo a encastrer

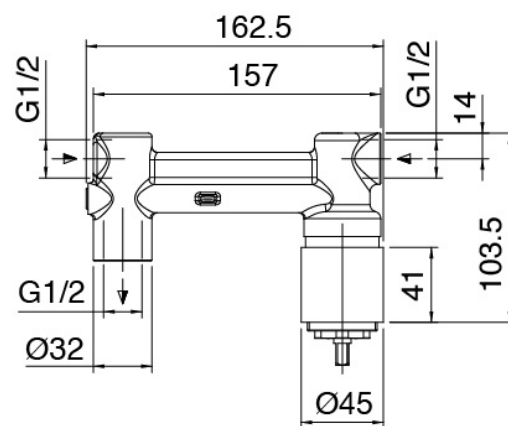
Componenti



Partie brute

Cod: 2900B113A00

Mitigeur lavabo a encastrer - partie brute



Finiture disponibili:

finiture speciali su richiesta salvo quantitativi minimi di ordine garantiti



chrome

CRCR



acier brossé

NFNF



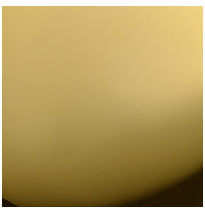
blanc

1010



noir

3131



laiton brillant

OLOL