

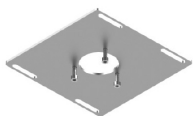
Modern - Douche encastrè

Codice kit: 2700 UDI-140

Mitigeur thermostatique encastrè a 4 voies avec pomme de douche JK21 avec pluie, nebuliseurs, cascade et Douchette



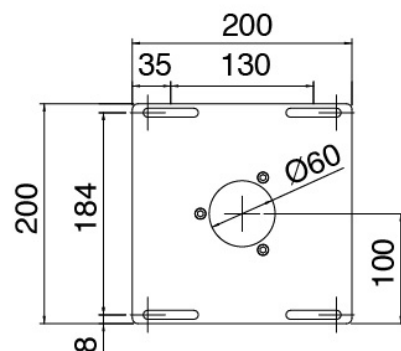
Componenti



Kit pour l'installation

Cod: 2700SOK1A00

Kit pour l'installation sur un cadre en placò

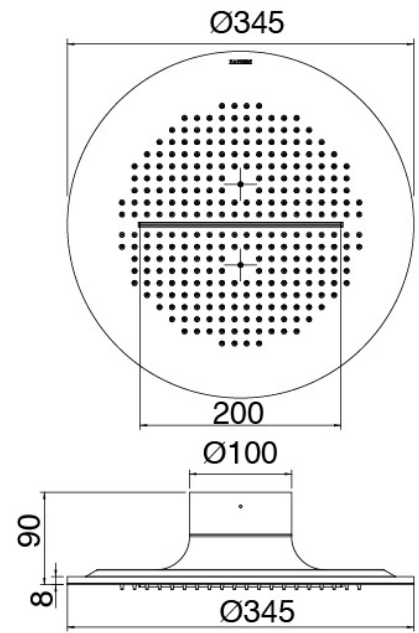




Pomme de douche

Cod: 2700SO02A00

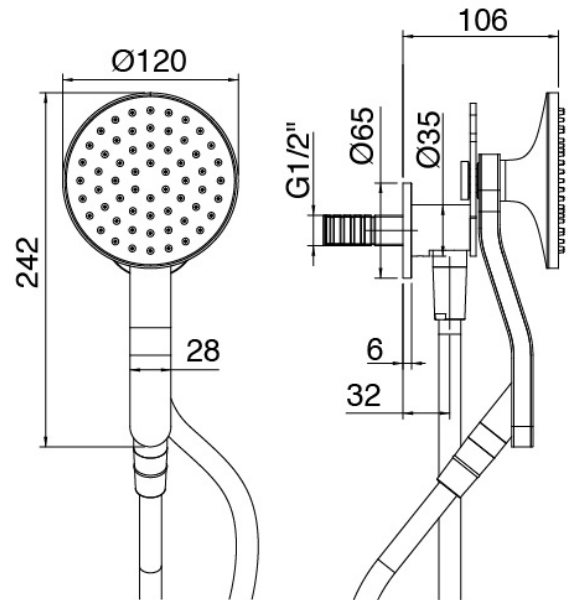
Pomme de douche JK21 Diam. 345mm avec pluie, nebuliseurs et cascade - h90mm



Set douchette

Cod: 2700Q419A00

Set douchette, avec douchette JK21 Diam. 120mm - pris d'eau murale et soutien

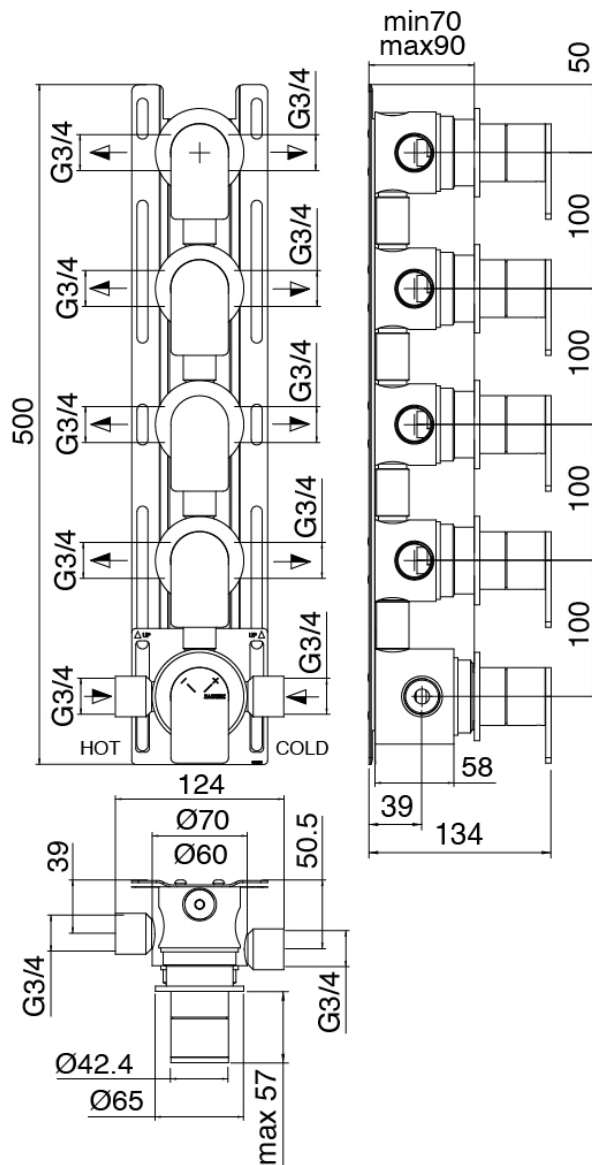




Partie brute

Cod: 33000804A00

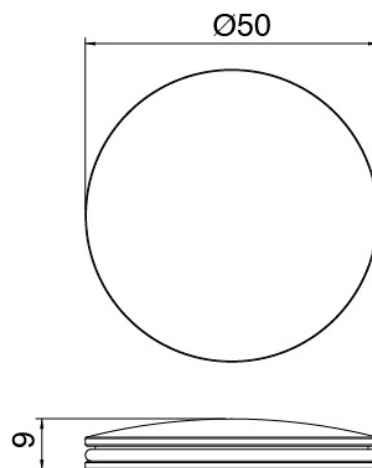
Mitigeur thermostatique CONFORT encastré a 4
voies - partie brute



Plaque pour manette

Cod: 2700PA02A00

Plaque pour manette - elements a encastrer

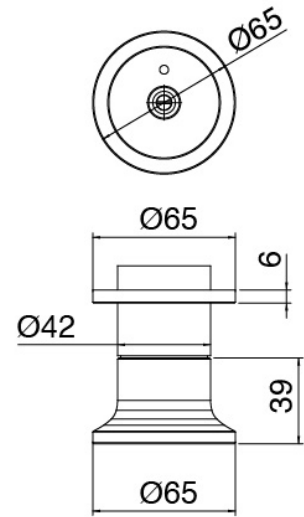




Robinets en ligne

Cod: 2700Y407AA0

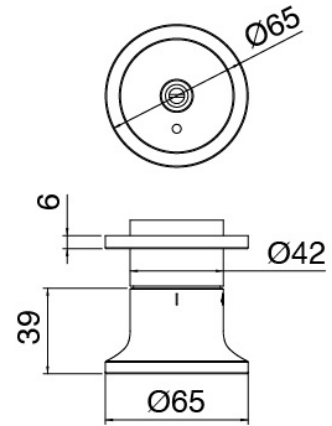
Robinets d'arrets en ligne - parties externes



Commande thermostatique

Cod: 2700T550AA0

Mitigeur thermostatique encastré - parties externes



Finiture disponibili:

finiture speciali su richiesta salvo quantitativi minimi di ordine garantiti



acier brossé

ASAS