



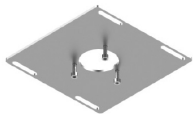
Modern - Douche encastrè

Codice kit: 2700 UDI-130

Mitigeur thermostatique encastrè a 3 voies avec pomme de douche JK21 avec pluie, nebuliseurs, cascade, RVB



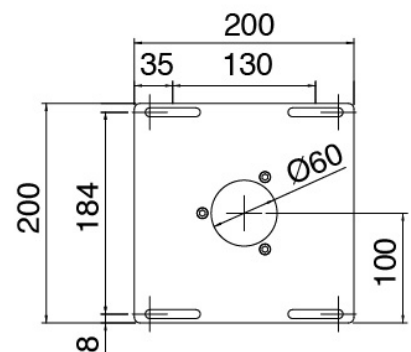
Componenti



Kit pour l'installation

Cod: 2700SOK1A00

Kit pour l'installation sur un cadre en placø

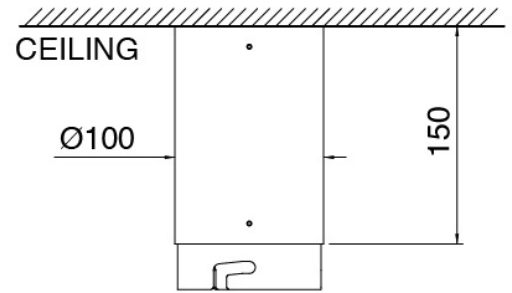




Bras de douche au plafond

Cod: 2700BR02A00

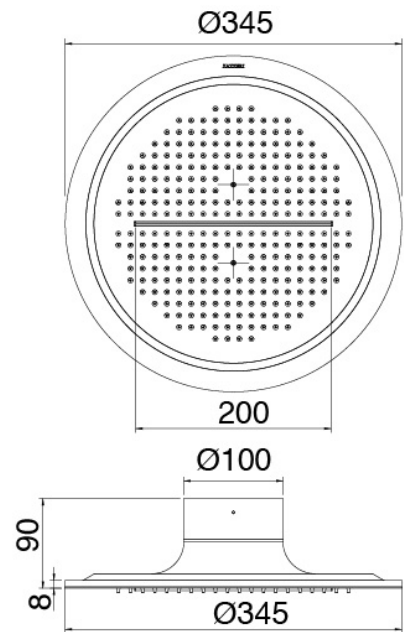
Bras de douche au plafond (150mm)



Pomme de douche

Cod: 2700SO01A00

Pomme de douche JK21 Diam. 345mm avec pluie, nébuliseurs, cascade et RVB - h90mm



Partie brute

Cod: 33000803A00

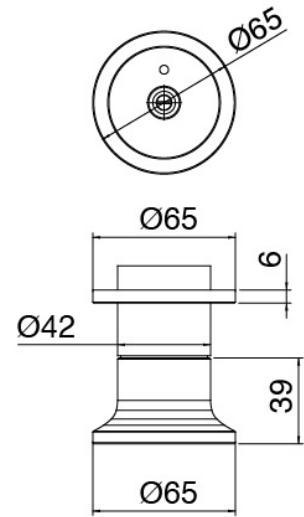
Mitigeur thermostatique encastre a 3 voies - partie brute



Robinets en ligne

Cod: 2700Y407AA0

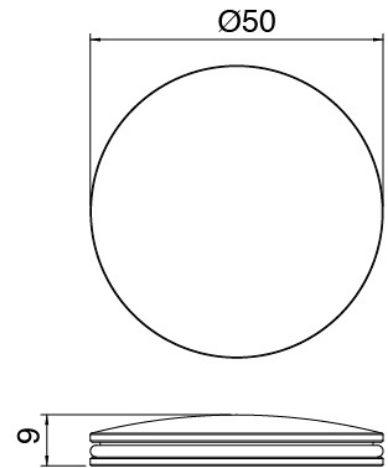
Robinets d'arrets en ligne - parties externes



Plaque pour manette

Cod: 2700PA02A00

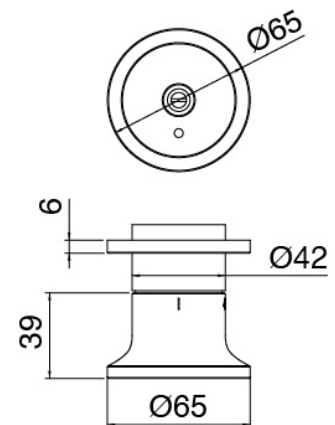
Plaque pour manette - elements a encastrer



Commande thermostatique

Cod: 2700T550AA0

Mitigeur thermostatique encastre - parties externes

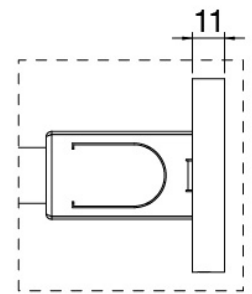
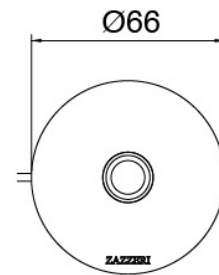




Commande electrique

Cod: 2700EL01A00

Commande electrique pour pomme de douche RGB
complet avec unit de controle



Finiture disponibili:

finiture speciali su richiesta salvo quantitativi minimi di ordine garantiti



acier brossé

ASAS