



Modern - Ducha incorporado

Codice kit: 3300 UDI-140

Grupo termostatico empotrados 2 salidas, ducha de mano y ducha vertical tubular giratoria con Flayfall



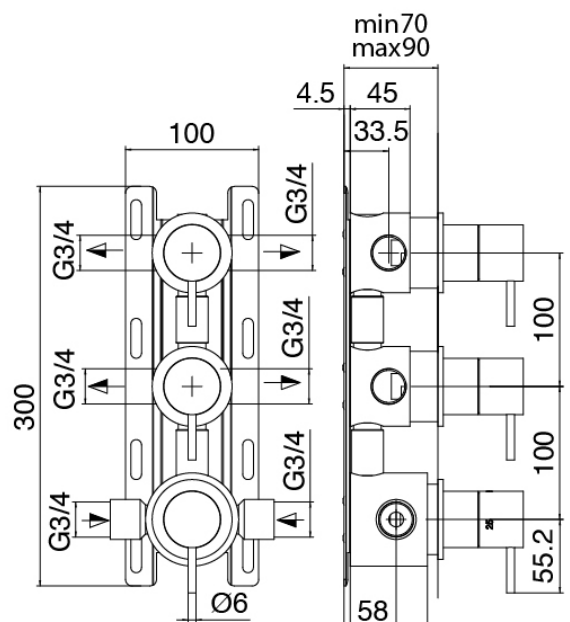
Componenti



Parte basta

Cod: 33000802A00

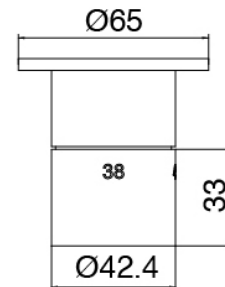
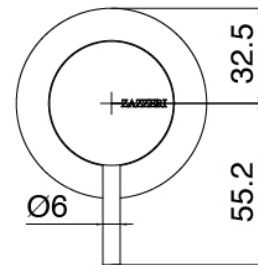
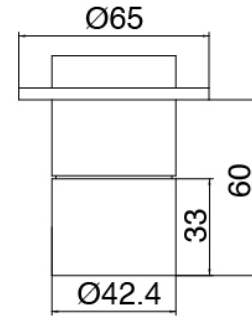
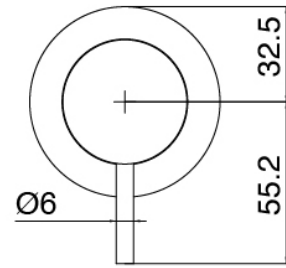
Grupo termostatico empotrados 2 salidas - piezas empotradas





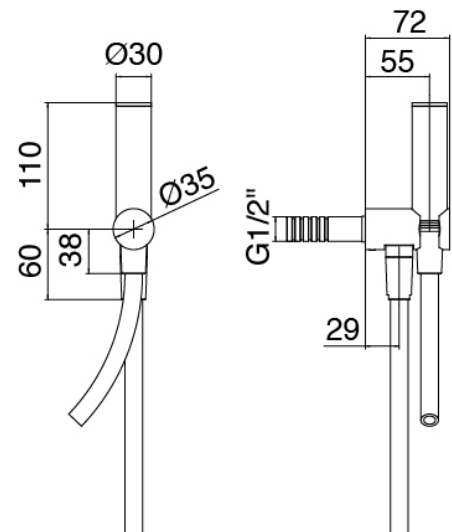
Grifos en línea

Cod: 3300Y407AA0
 Grifos en línea - piezas externas



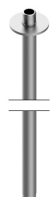
Mando termostático

Cod: 3300T550AA0
 Grupo termostatico empotrado - pieza externa



Ducha stand alone

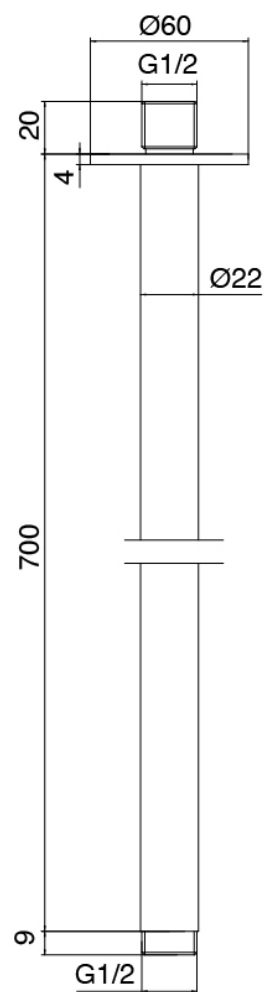
Cod: 3300Q419A04
 Kit ducha de mano , con ducha Diam. 30mm, toma de agua y apoyo



Brazo ducha de techo

Cod: 3300T623A00

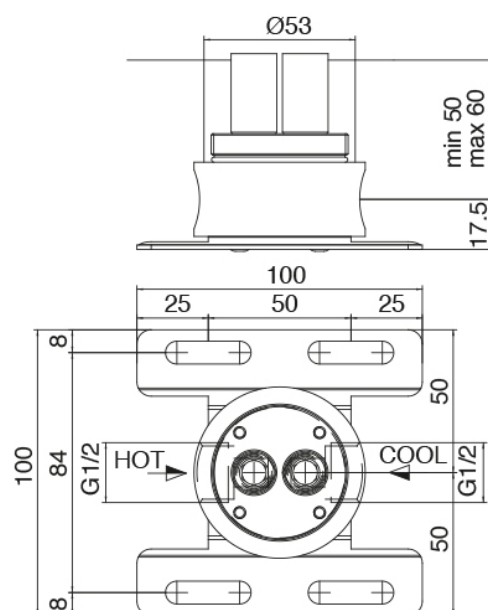
Brazo ducha de techo - 700mm



Parte basta

Cod: 3300B110A00

Ducha de techo - pieza empotrada

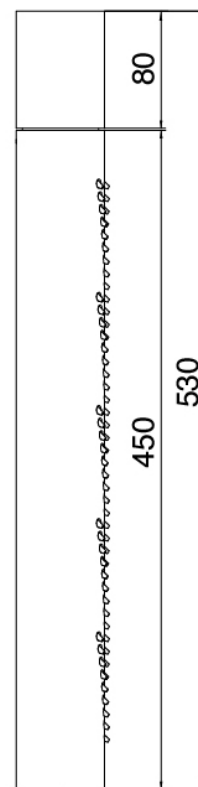
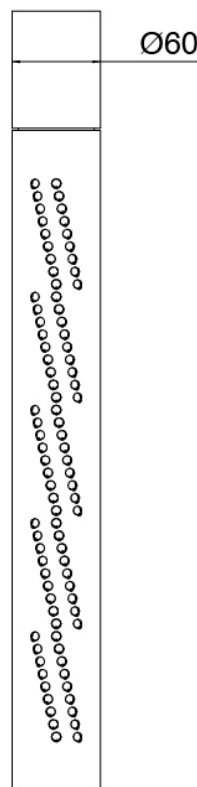




Ducha tubular Flyfall

Cod: 3300SO05A00

Ducha de techo tubular giratoria con Flyfall



Finiture disponibili:

finiture speciali su richiesta salvo quantitativi minimi di ordine garantiti



acero satinado

ASAS