



Q316 - Portarollo

Codice kit: 33A0 ACX-070

Portarollo

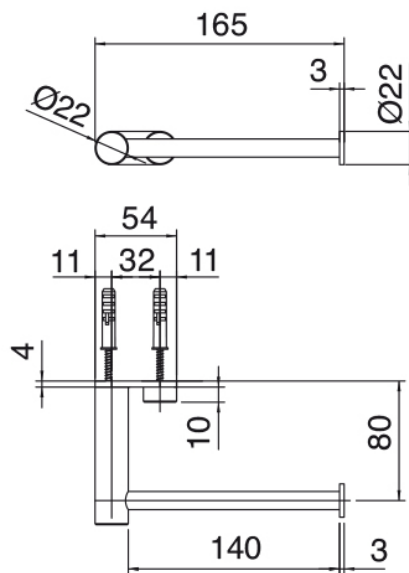
Componenti



Portarollo

Cod: 33A06500A00

Portarollo



Finiture disponibili:

finiture speciali su richiesta salvo quantitativi minimi di ordine garantiti



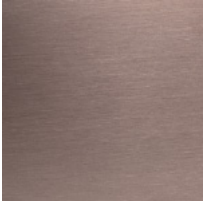
acero satinado

ASAS



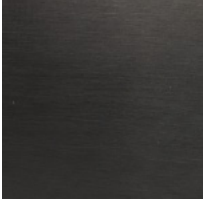
antracite

APAP



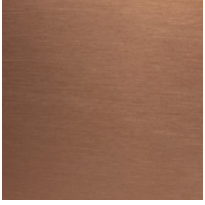
bronzorange

BPBP



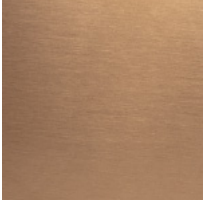
carbon

KPKP



rame

RPRP



cognac

CPCP



orobianco

GPGP