

## Q316 - Monomando lavabo de encimera

Codice kit: 3400 GLT-060

Monomando lavabo de encimera y cano lavabo de columna

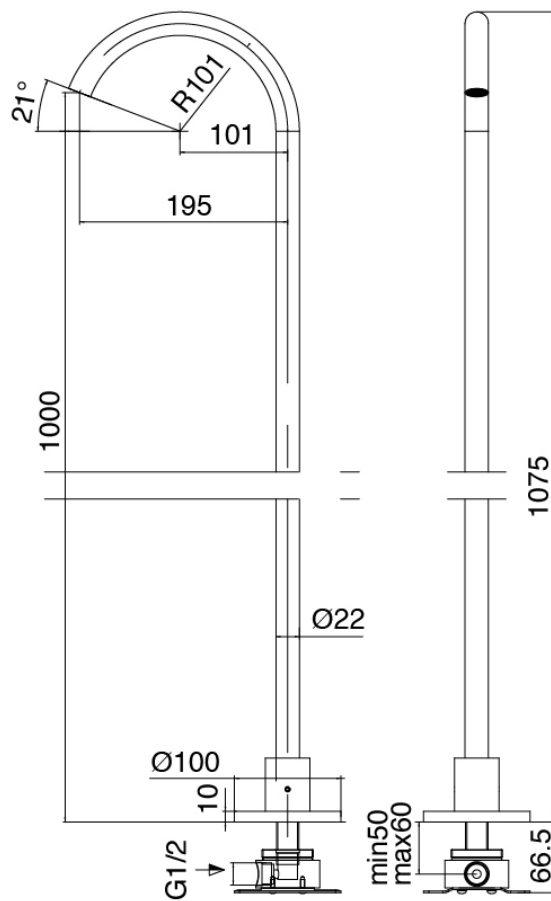
## Componenti



### Parte basta

Cod: 3300B099A00

Lavabo de columna - pieza empontrada

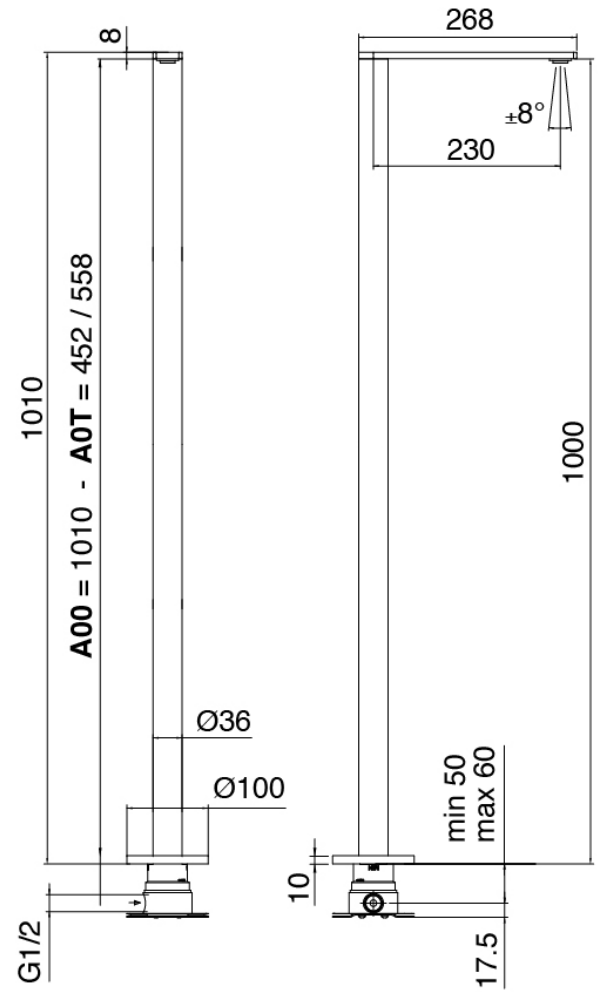




### Cano lavabo de columna

Cod: 3400T099A00

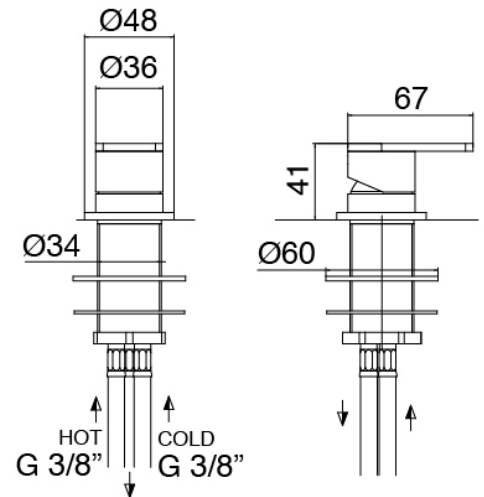
Cano lavabo de columna - L230 x H1000 mm



### Mezclador monomando

Cod: 3305M108A00

Monomando de piano - Ø36mm

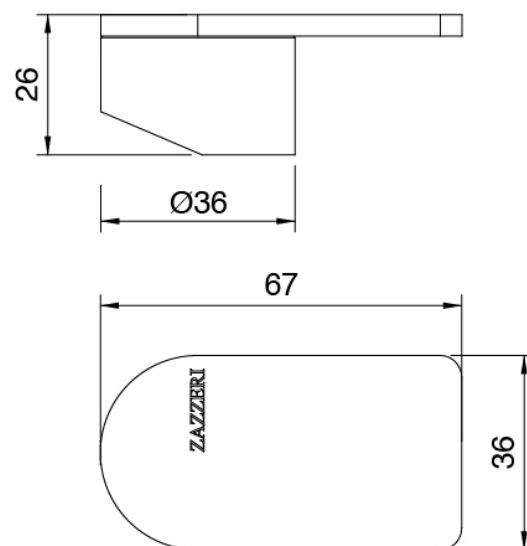




## Maneta

Cod: 3400MA01A00

HANDLE MA01 Maneta para monomando lavabo/bide



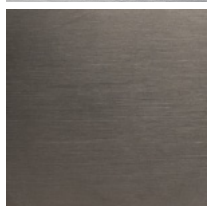
## Finiture disponibili:

finiture speciali su richiesta salvo quantitativi minimi di ordine garantiti



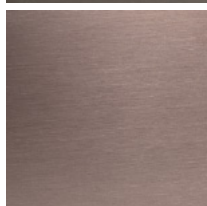
acero satinado

ASAS



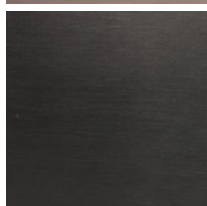
antracite

APAP



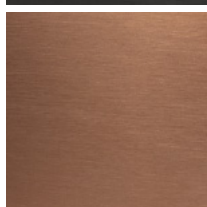
bronzorame

BPBP



carbon

KPKP



rame

RPRP



cognac

CPCP



orobianco

GPGP