

Modern - Corredera con ducha de mano

Codice kit: 3901 ADI-070

Corredera con ducha de mano y mezclador incorporado – 1 salida

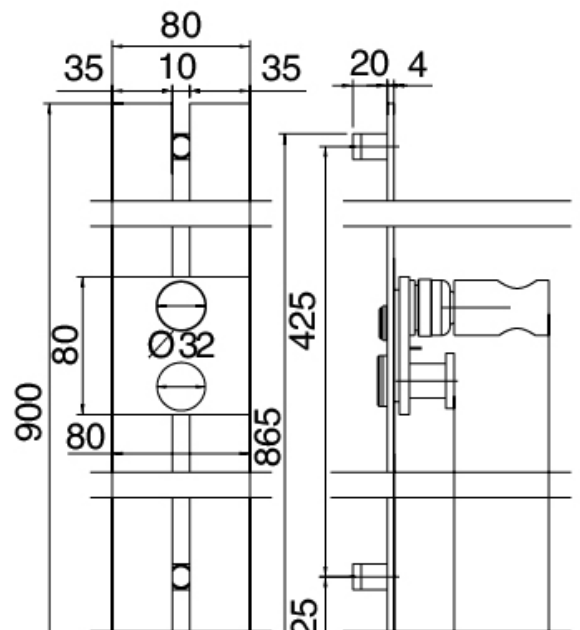
Componenti



Corredera

Cod: 3900A417A00

Corredera

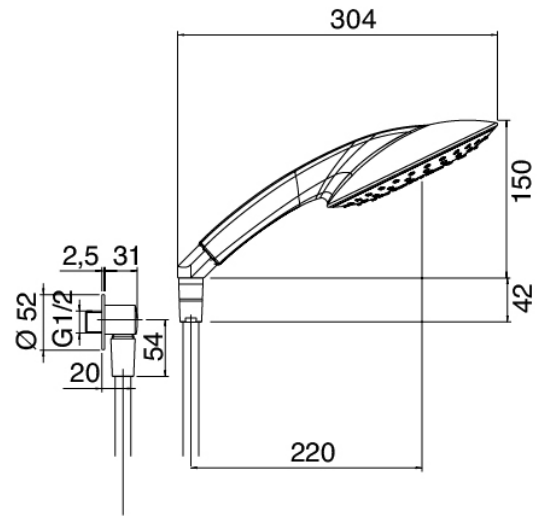




Ducha

Cod: 3900E417A00

Ducha antical multifunction



Mezclador monomando

Cod: 3901B402A00

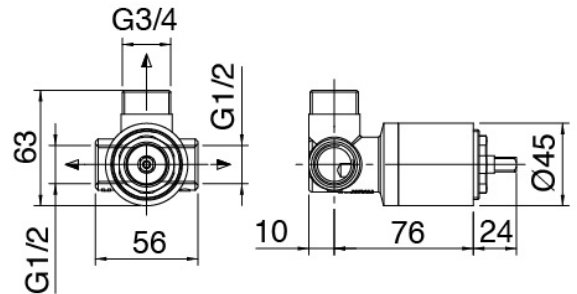
Mezclador de ducha empotrado - pieza externa



Parte basta

Cod: 2900A402A00

Mezclador de ducha empotrado - pieza empotrada



Finiture disponibili:

finiture speciali su richiesta salvo quantitativi minimi di ordine garantiti



cromo

CRCR