



Modern - Corredera con ducha de mano

Codice kit: 6907 ADI-140

Corredera con ducha de mano y mezclador incorporado – 1 salida

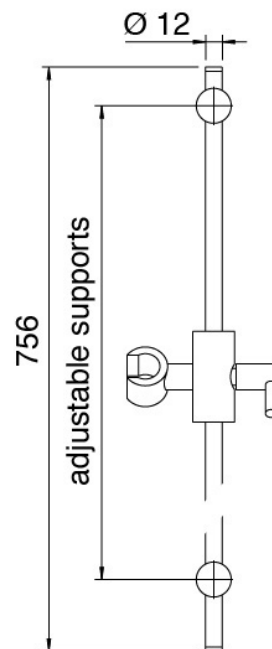
Componenti



Corredera

Cod: 6901A414A01

Corredera para ducha de mano

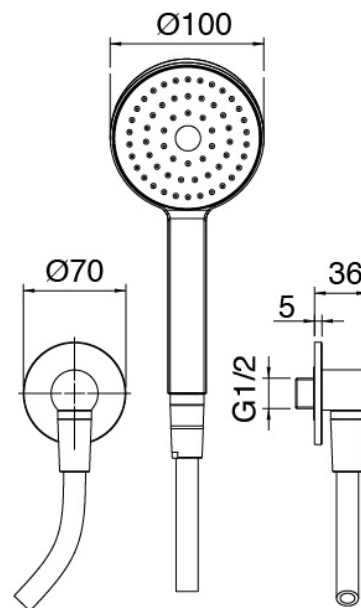




Ducha

Cod: 3600S417A00

Kit ducha de mano antical D. 100mm



Mezclador monomando

Cod: 6907B402AX0

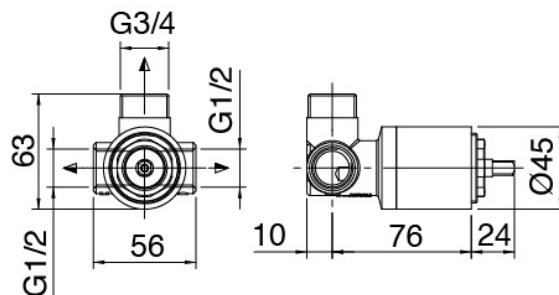
Parte externa monomando ducha empotrado



Parte basta

Cod: 2900A402A00

Mezclador de ducha empotrado - pieza empotrada



Finiture disponibili:

finiture speciali su richiesta salvo quantitativi minimi di ordine garantiti



chromo

CRCR



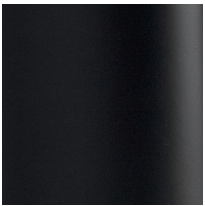
acero satinado

NFNF



blanco

1010



negro

3144