

## Modern - Ducha incorporado

---

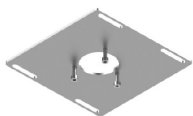
Codice kit: 2700 UDI-140

Grupo termostatico empotrados 4 salidas, ducha de mano y cabezal de ducha JK21 con lluvia, nebulizadores, cascada



## Componenti

---

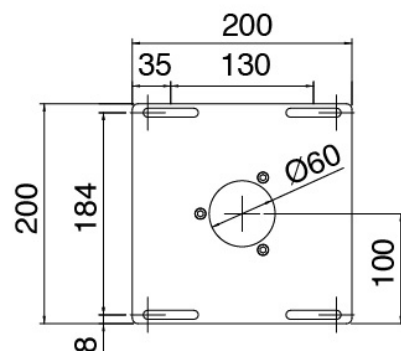


### Kit para instalacion

---

Cod: 2700SOK1A00

Kit para instalacion en marco de pladur

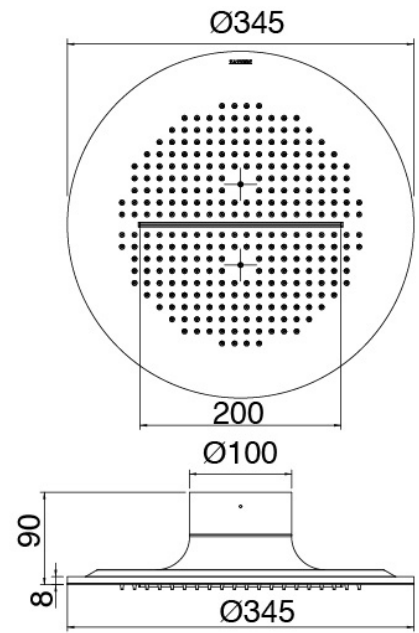




### Alcachofa de ducha

Cod: 2700SO02A00

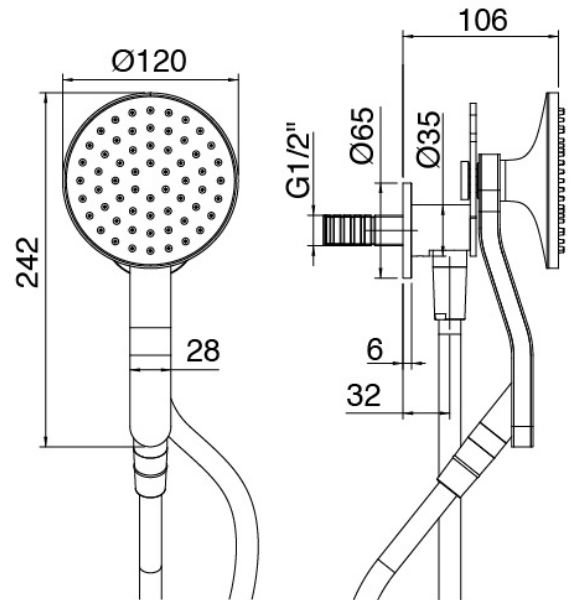
Cabezal de ducha JK21 Diam. 345mm con lluvia, nebulizadores y cascada - h90mm



### Ducha stand alone

Cod: 2700Q419A00

Kit ducha de mano , con ducha JK21 Diam. 120mm, toma de agua y apoyo

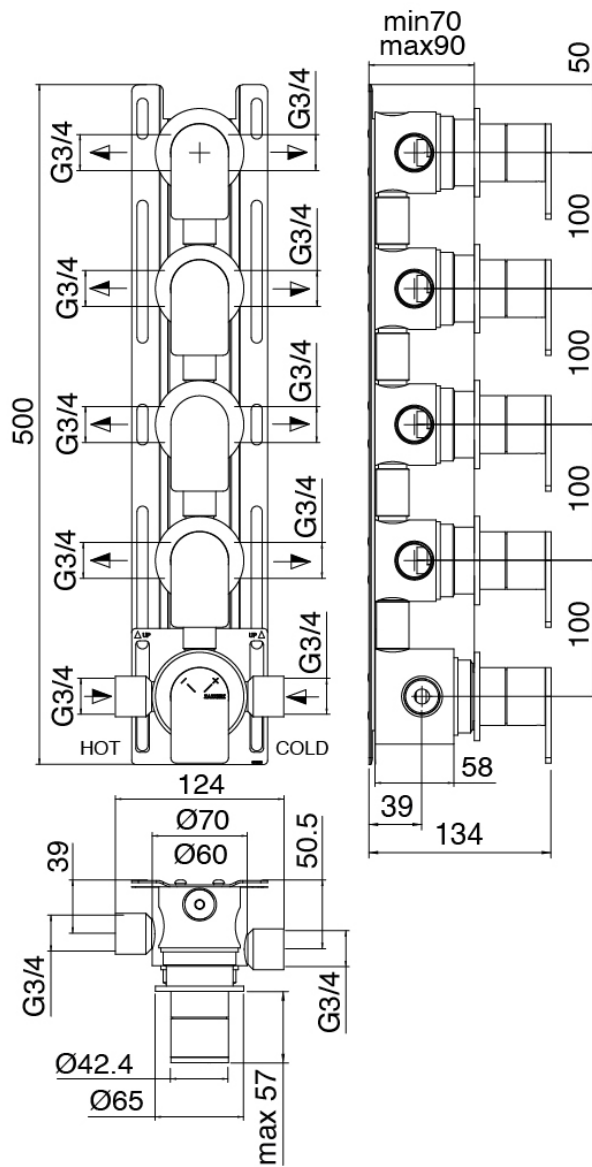




### Parte basta

Cod: 33000804A00

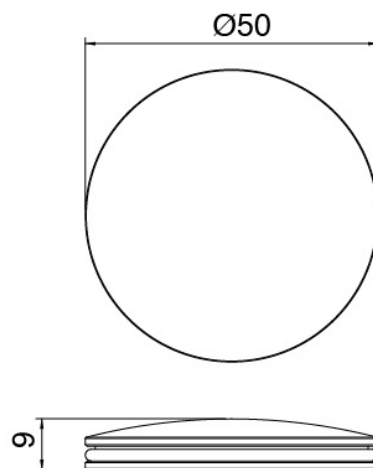
Grupo termostatico empotrados 4 salidas - piezas empotradas



### Disco manilla

Cod: 2700PA02A00

Disco manilla elementos empotrados

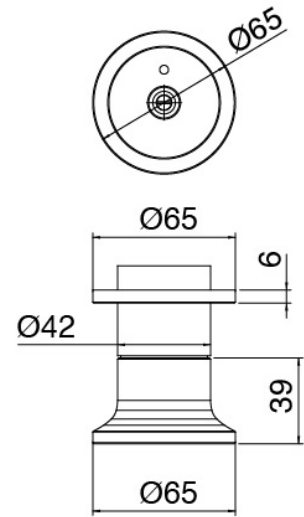




### Grifos en linea

Cod: 2700Y407AA0

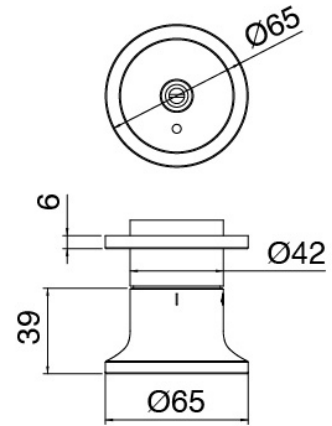
Grifos en linea - piezas externas



### Mando termostático

Cod: 2700T550AA0

Grupo termostatico empotrado - pieza externa



### Finiture disponibili:

finiture speciali su richiesta salvo quantitativi minimi di ordine garantiti



acero satinado

ASAS