



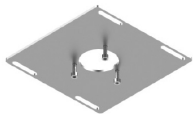
## Modern - Ducha incorporado

Codice kit: 2700 UDI-130

Grupo termostatico empotrados 3 salidas, cabezal de ducha JK21 con lluvia, nebulizadores, cascada y RGB



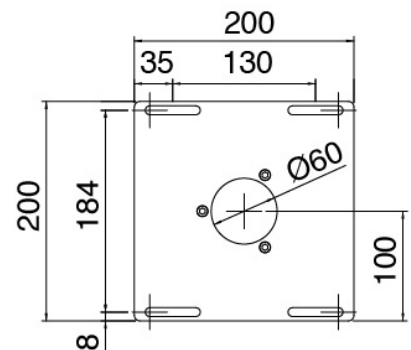
## Componenti



### Kit para instalacion

Cod: 2700SOK1A00

Kit para instalacion en marco de pladur

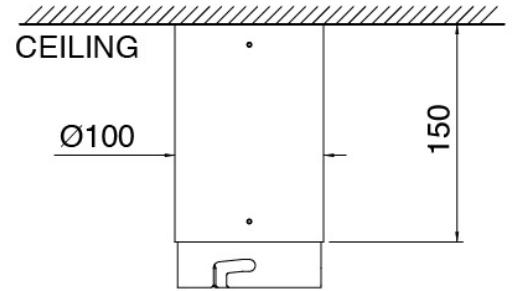




### Brazo de ducha de techo

Cod: 2700BR02A00

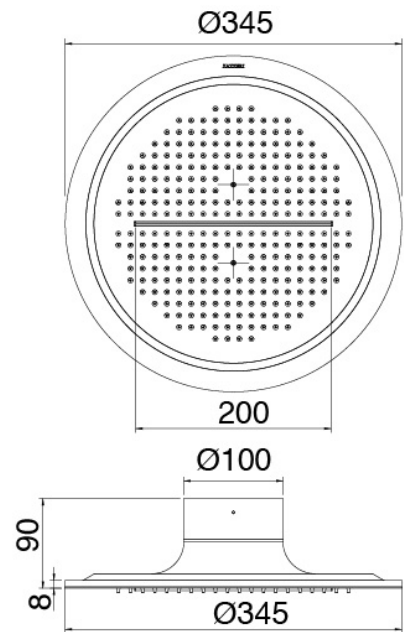
Brazo de ducha de techo (150mm)



### Alcachofa de ducha

Cod: 2700SO01A00

Cabezal de ducha JK21 Diam. 345mm con lluvia, nebulizadores, cascada y RGB - h90mm



### Parte basta

Cod: 33000803A00

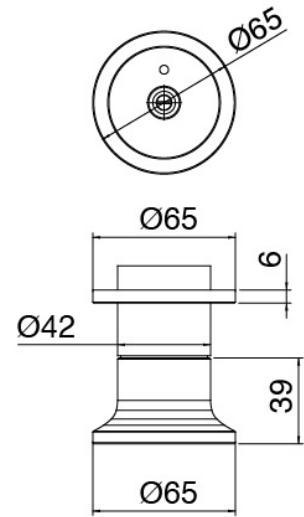
Grupo termostatico empotrados 3 salidas - piezas empotradas



### Grifos en linea

Cod: 2700Y407AA0

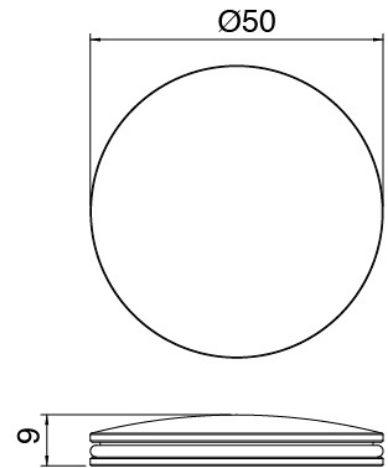
Grifos en linea - piezas externas



### Disco manilla

Cod: 2700PA02A00

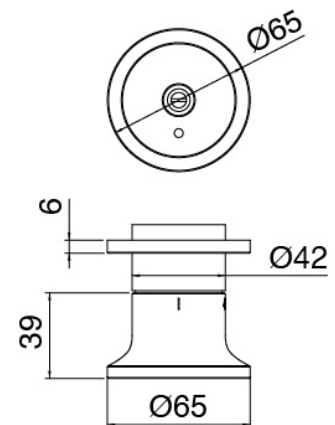
Disco manilla elementos empotrados



### Mando termostático

Cod: 2700T550AA0

Grupo termostatico empotrado - pieza externa



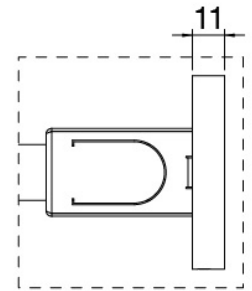
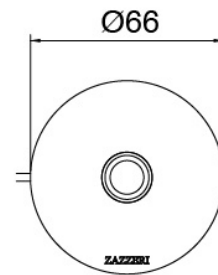


### Unidad de control

---

Cod: 2700EL01A00

Interruptor para iluminacion ducha de techo RGB completo con unidad de control



### Finiture disponibili:

---

finiture speciali su richiesta salvo quantitativi minimi di ordine garantiti



acero satinado

ASAS