



## Classic - Corredera con ducha de mano

---

Codice kit: 2000 ADI-140

Corredera con ducha de mano y mezclador incorporado – 1 salida

## Componenti

---



### **Varilla salesube**

---

Cod: 2000A419A00

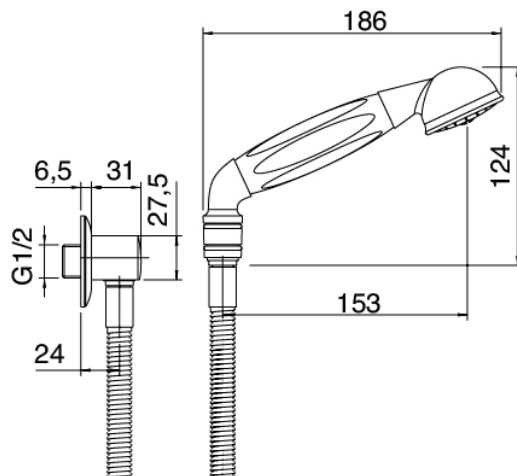
Corredera para ducha de mano



## Ducha

Cod: 2000Q417A00

Juego de ducha con toma de agua para corredera



## Mezclador monomando

Cod: 2900B402A00

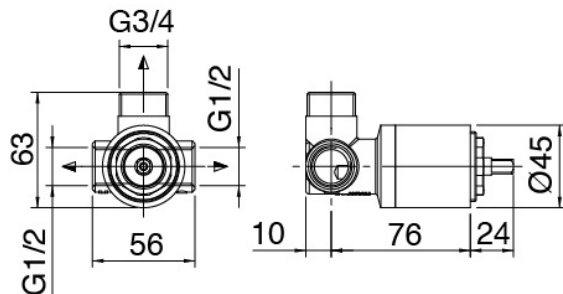
Mezclador de ducha empotrado - pieza externa



## Parte basta

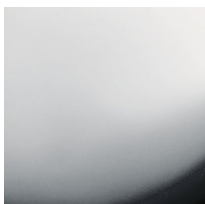
Cod: 2900A402A00

Mezclador de ducha empotrado - pieza empotrada



## Finiture disponibili:

finiture speciali su richiesta salvo quantitativi minimi di ordine garantiti



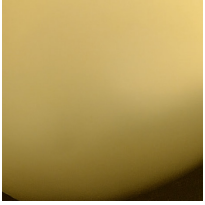
cromo

CRCR



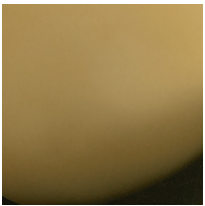
brunito

BRBR



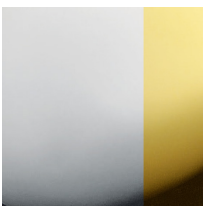
oro lucido

LULU



ottone lucido

OLOL



ottone naturale

ONON

cromo e oro lucido

CRLU