

Modern - Einlauf Waschbecken Zylindermontage

Codice kit: 3305 MLT-060

Einlauf Waschbecken Zylindermontage

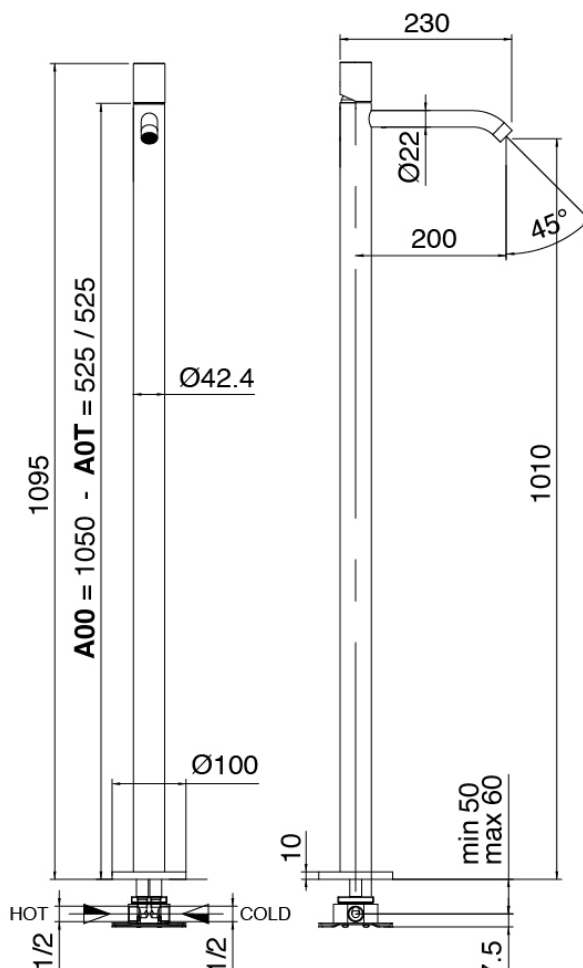
Componenti



Einhandmischer

Cod: 3305T100A00

Einlauf Waschbecken Zylindermontage

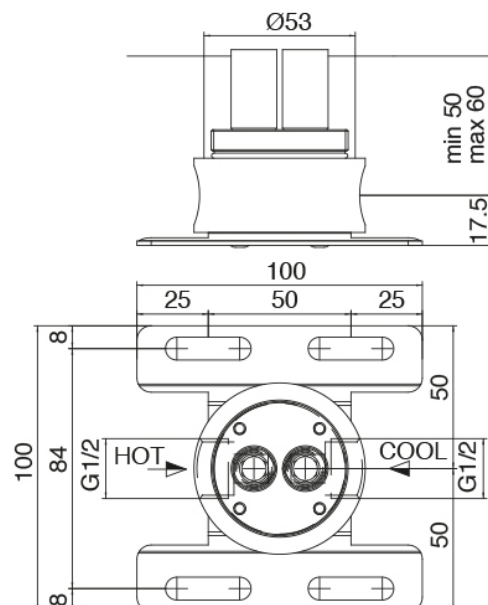




Rohteil

Cod: 3300B100A00

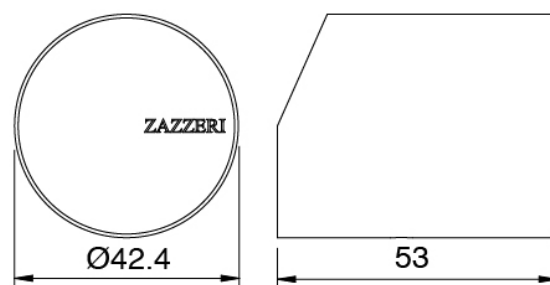
Einlauf Waschbecken Zylindermontage - UP-Teil



Griff

Cod: 3305MA03A00

HANDLE MA03 Griff für UP-
Teile/Waschtisch/freistehende Wannenarmatur



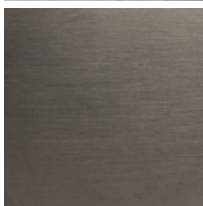
Finiture disponibili:

finiture speciali su richiesta salvo quantitativi minimi di ordine garantiti



gebürstet stahl

ASAS



antracite

APAP



bronzorame

BPBP



carbon

KPKP



rame

RPRP



cognac

CPCP



orobianco

GPCP