



image not found or type unknown http://zazzeri.tesa.com.net/de/wp-content/uploads/2017/04/b3daf2_357a447007



Modern - Badewannenset eingebauter Mixer

Codice kit: 3305 EVI-120

Wannenbatterie Up-Montiert – Zwei mischer

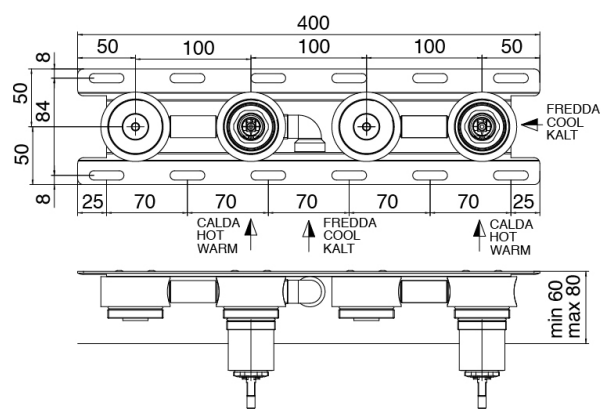
Componenti



Rohteil

Cod: 3300I401AB0

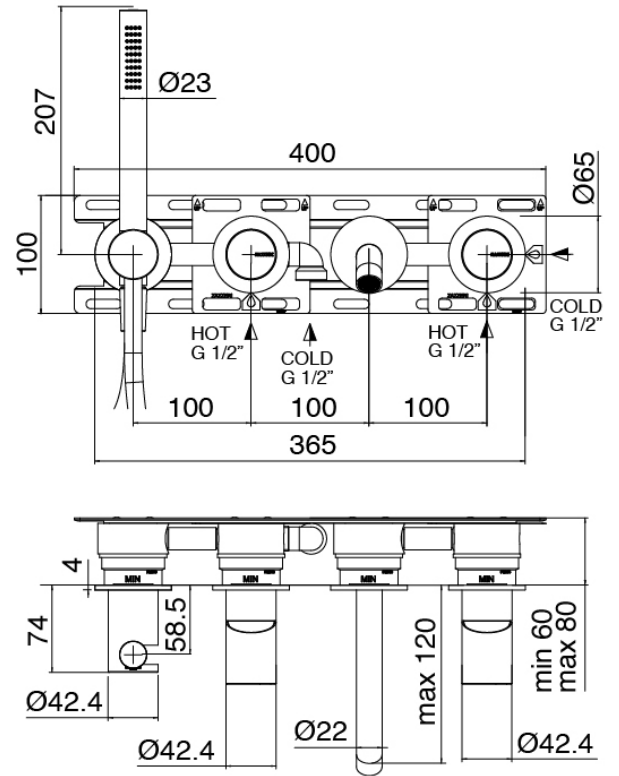
Wannenbatterie Up-Montiert - UP-Teil - Zwei mischer



Mischereinheit mit Einlauf

Cod: 3305i401AA1

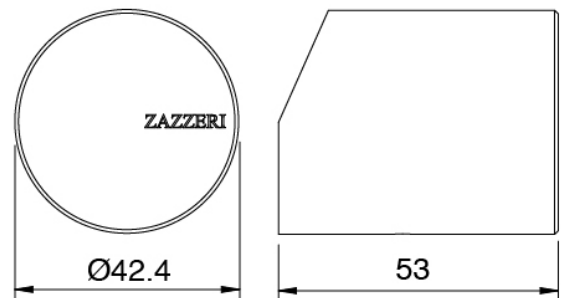
Wannenbatterie Up-Montiert - Ohne plackette - AP-Teil - Zwei mischer



Griff

Cod: 3305MA02A00

HANDLE MA02 Griff für UP-Teile



Finiture disponibili:

finiture speciali su richiesta salvo quantitativi minimi di ordine garantiti



gebürstet stahl

ASAS



antracite

APAP



bronzorame

BPBP



carbon

KPKP



rame

RPRP



cognac

CPCP



orobianco

GPGP