

Modern - Einlauf Waschbecken Zylindermontage

Codice kit: 3405 MLT-050

Einlauf Waschbecken Zylindermontage

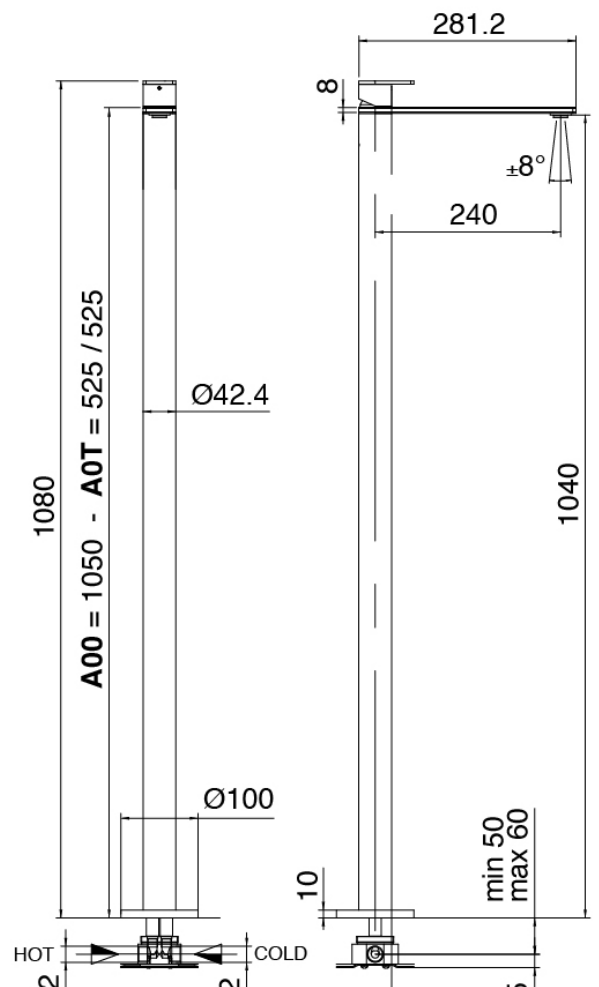
Componenti



Einhandmischer

Cod: 3400T100A00

Einlauf Waschbecken Zylindermontage - L240 x
H1040 mm

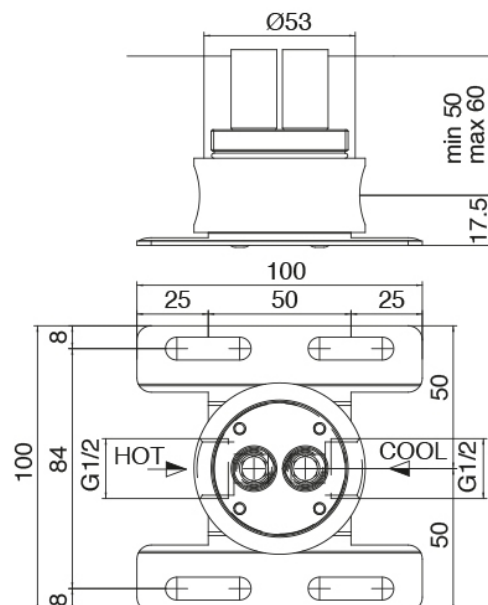




Rohteil

Cod: 3300B100A00

Einlauf Waschbecken Zylindermontage - UP-Teil

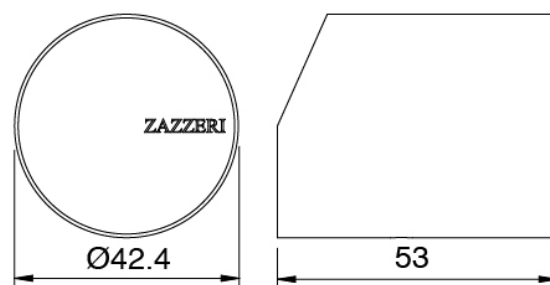


Griff

Cod: 3305MA03A00

HANDLE MA03 Griff für UP-

Teile/Waschtisch/freistehende Wannenarmatur



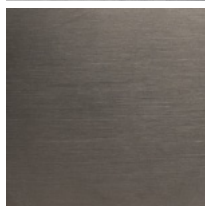
Finiture disponibili:

finiture speciali su richiesta salvo quantitativi minimi di ordine garantiti



geburstet stahl

ASAS



antracite

APAP



bronzorame

BPBP



carbon

KPKP



rame

RPRP



cognac

CPCP



orobianco

GPCP