



Modern - Badewannenset eingebauter Mixer

Codice kit: 3405 EVI-110

Wannenbatterie Up-Montiert – Zwei mischer

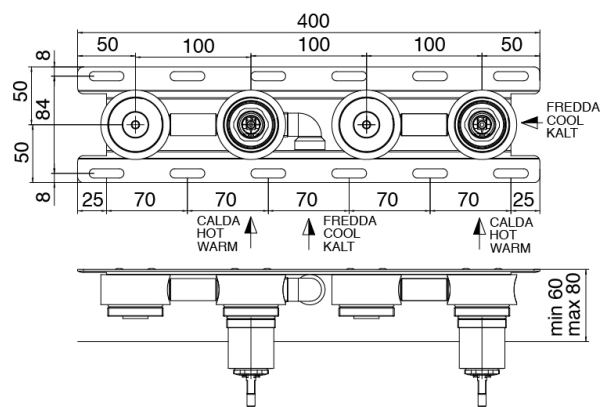
Componenti



Rohteil

Cod: 3300I401AB0

Wannenbatterie Up-Montiert - UP-Teil - Zwei mischer

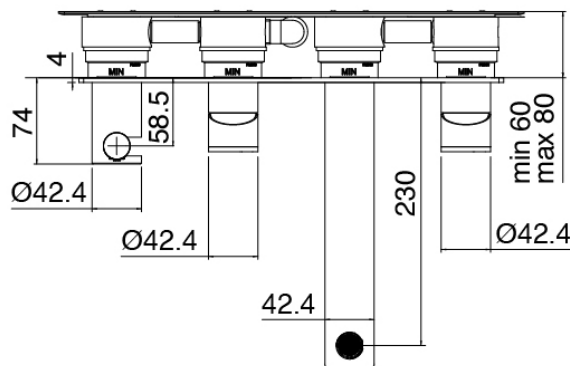
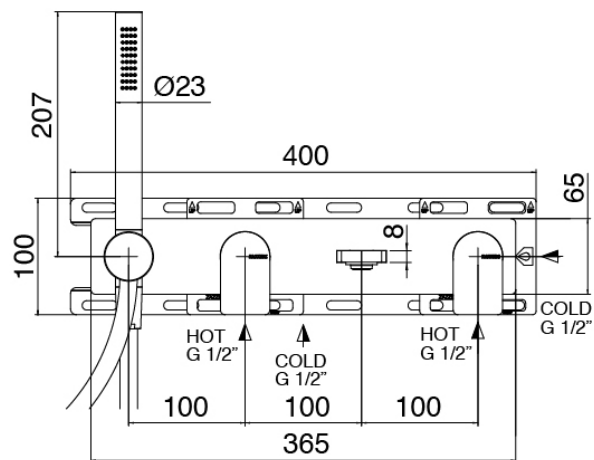


Mischereinheit mit Einlauf

Cod: 3400i401A00

Wannenbatterie Up-Montiert - Ohne plackette - AP-

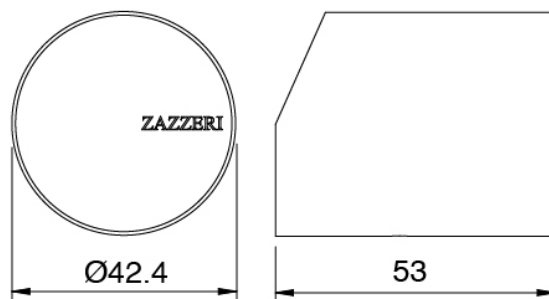
Teil - Zwei mischer



Griff

Cod: 3305MA02A00

HANDLE MA02 Griff für UP-Teile



Finiture disponibili:

finiture speciali su richiesta salvo quantitativi minimi di ordine garantiti



geburstet stahl

ASAS



antracite

APAP



bronzorame

BPBP



carbon

KPKP



rame

RPRP



cognac

CPCP



orobianco

GPGP