



Modern - Duschkopf SPOT mit Brause

Codice kit: 3405 DDI-090

Duschkopf SPOT (Q.ty 2) Brause und Einbaumischer – 2 Ausgänge



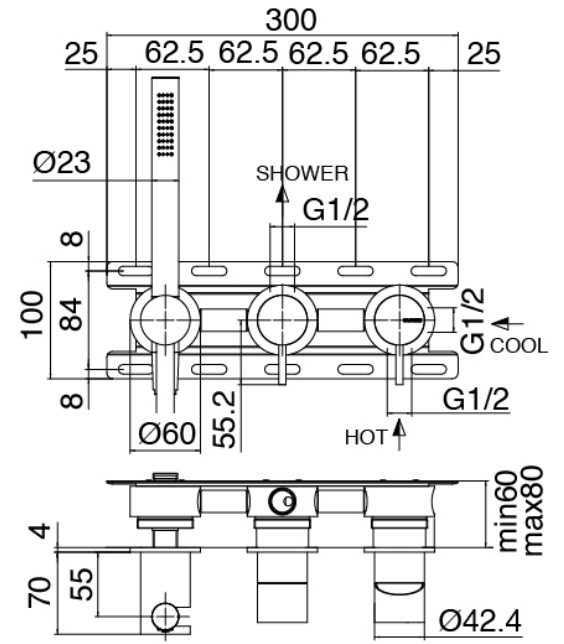
Componenti



Rohteil

Cod: 3300B401A01

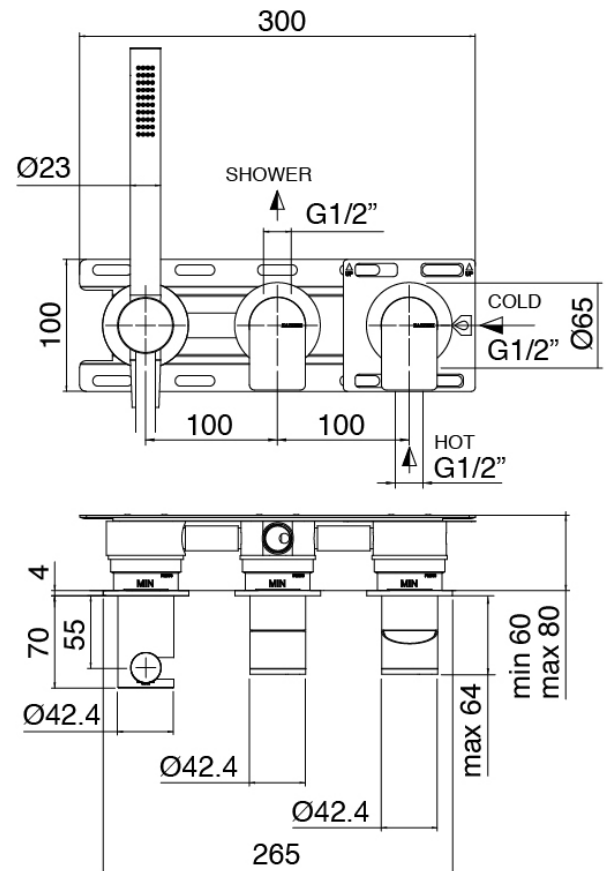
UP-Duschmischer mit Umsteller mit Handbrause -
UP-Teil

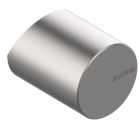


Einhandmischer mit Handbrause

Cod: 3305A401AA1

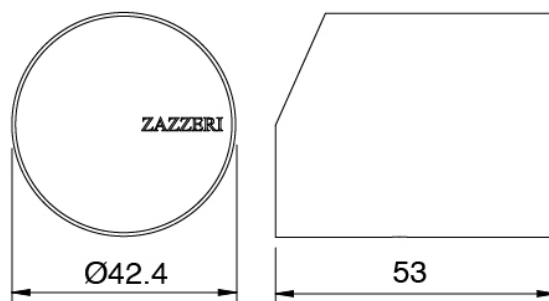
UP-Duschmischer mit Umsteller mit Handbrause -
Ohne plackette - AP-Teil





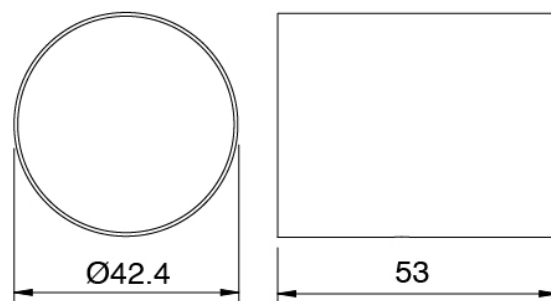
Griff

Cod: 3305MA02A00
HANDLE MA02 Griff für UP-Teile



Griff

Cod: 3305MA04A00
HANDLE MA04 Griff für 2-Wege Umsteller ohne
Abspernung



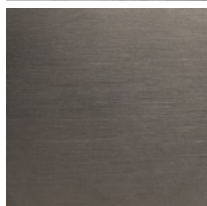
Finiture disponibili:

finiture speciali su richiesta salvo quantitativi minimi di ordine garantiti



geburstet stahl

ASAS



antracite

APAP



bronzorame

BPBP



carbon

KPKP



rame

RPRP



cognac

CPCP



orobianco

GPCP