



Q316 - Einlauf Waschbecken Zylindermontage

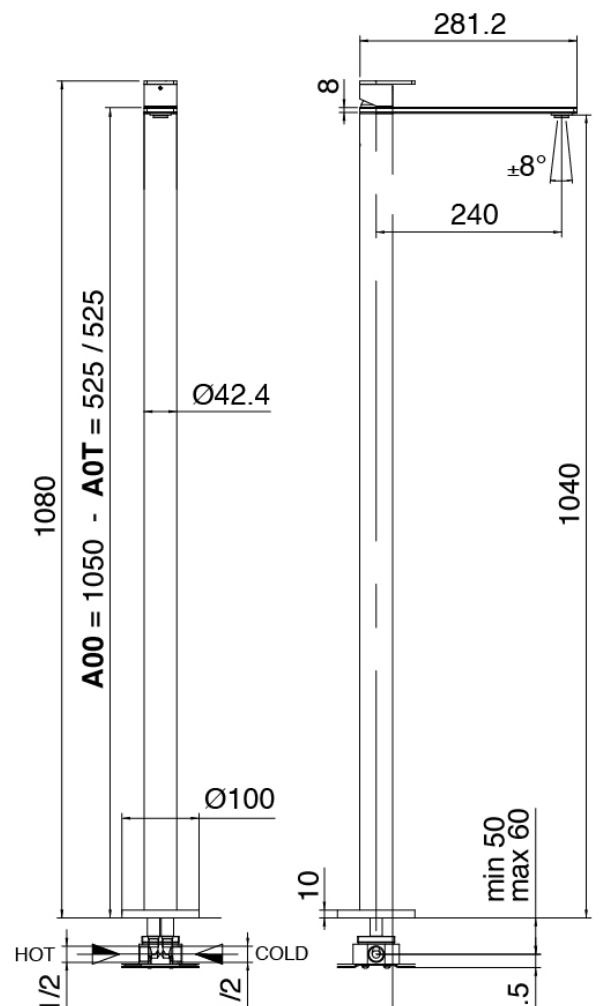
Codice kit: 3400 MLT-050
Einlauf Waschbecken Zylindermontage

Componenti



Einhandmischer

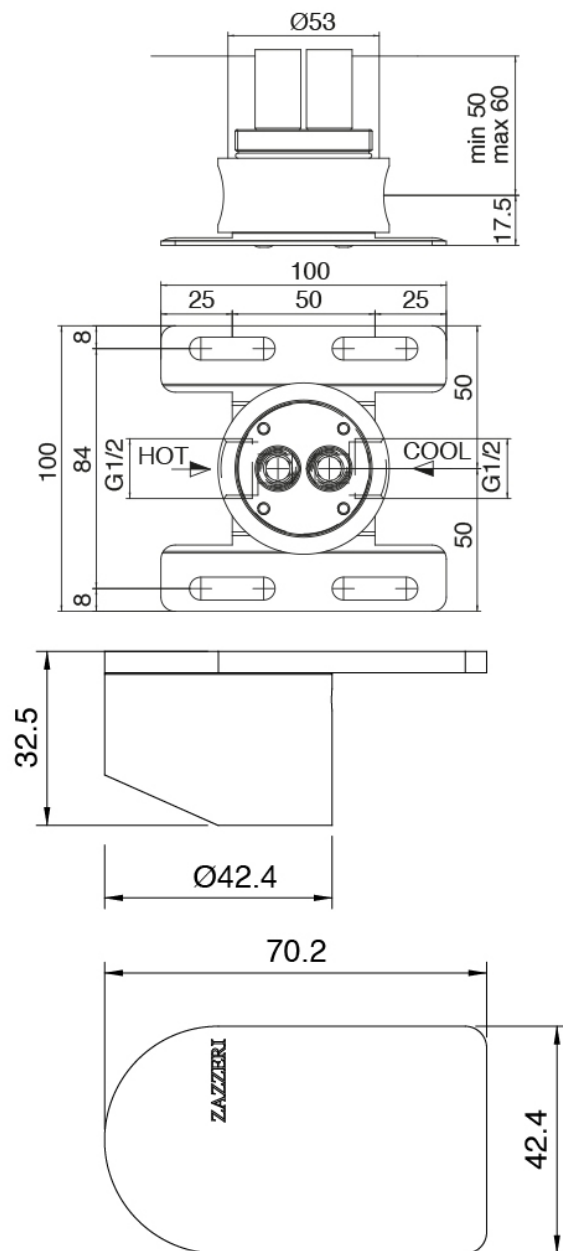
Cod: 3400T100A00
Einlauf Waschbecken Zylindermontage - L240 x
H1040 mm





Rohteil

Cod: 3300B100A00
Einlauf Waschbecken Zylindermontage - UP-Teil



Griff

Cod: 3400MA02A00
HANDLE MA02 Griff für UP-Teile

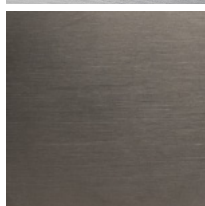
Finiture disponibili:

finiture speciali su richiesta salvo quantitativi minimi di ordine garantiti



geburstet stahl

ASAS



antracite

APAP



bronzorame

BPBP



carbon

KPKP



rame

RPRP



cognac

CPCP



orobianco

GPGP