

Modern - Gleitstange mit Handbrause

Codice kit: 3901 ADI-070

Gleitstange mit Handbrause und Einhebelmischer – 1 Ausgang

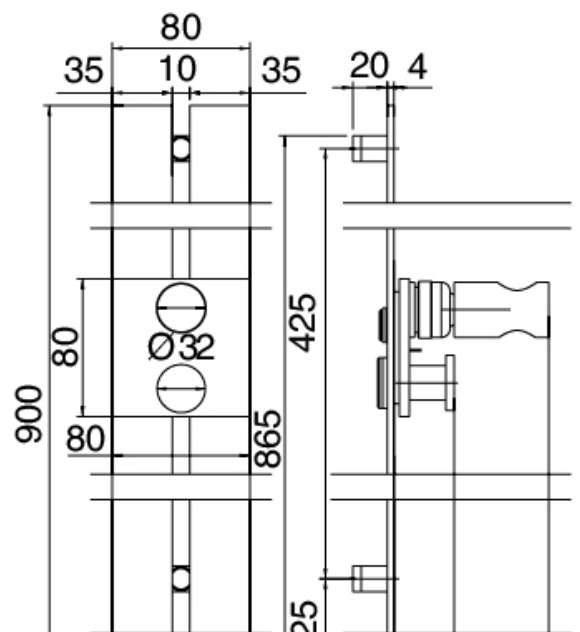
Componenti



Gleitstange

Cod: 3900A417A00

Gleitstange

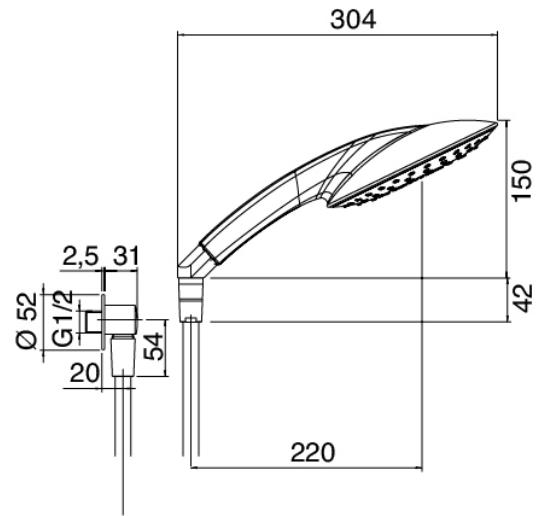




Handbrause

Cod: 3900E417A00

Multifunktionsantikalkhandbrause



Einhandmischer

Cod: 3901B402A00

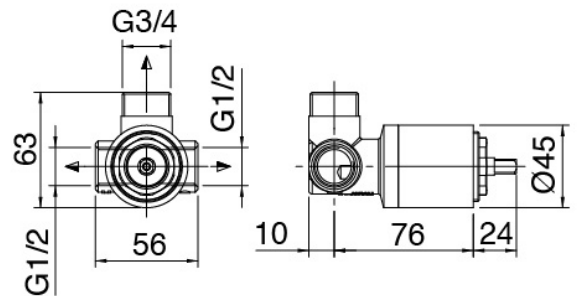
UP-Duschkmischer - AP-Teil



Rohteil

Cod: 2900A402A00

UP-Duschkmischer - UP-Teil



Finiture disponibili:

finiture speciali su richiesta salvo quantitativi minimi di ordine garantiti



cromo

CRCR