

## Modern - Gleitstange mit Handbrause

Codice kit: 3900 ADI-080

Gleitstange mit Handbrause und Einhebelmischer – 1 Ausgang

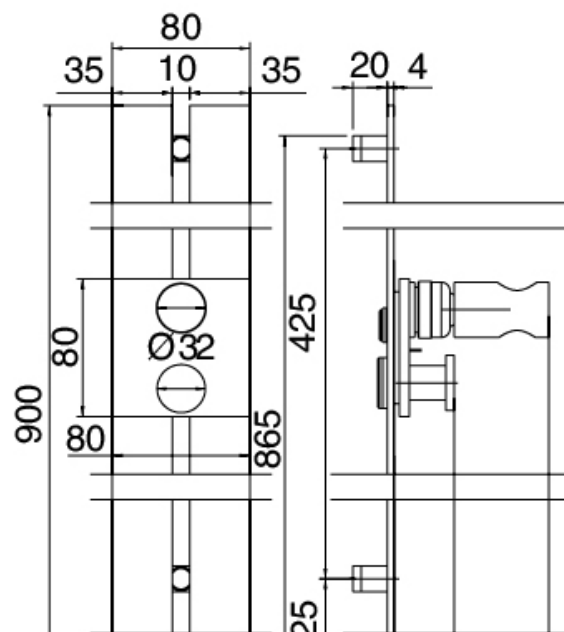
## Componenti



### Gleitstange

Cod: 3900A417A00

Gleitstange

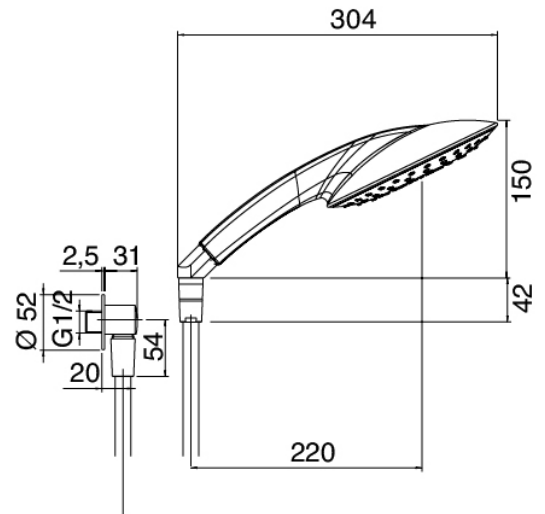




### Handbrause

Cod: 3900E417A00

Multifunktionsantikalkhandbrause



### Einhandmischer

Cod: 3901B402A00

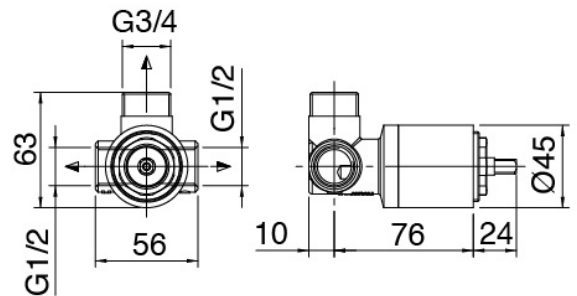
UP-Duschkischer - AP-Teil



### Rohteil

Cod: 2900A402A00

UP-Duschkischer - UP-Teil



Finiture disponibili:

finiture speciali su richiesta salvo quantitativi minimi di ordine garantiti



cromo

CRCR