

Modern - Einlauf Waschbecken Zylindermontage

Codice kit: 6907 MLT-070

Einlauf Waschbecken Zylindermontage

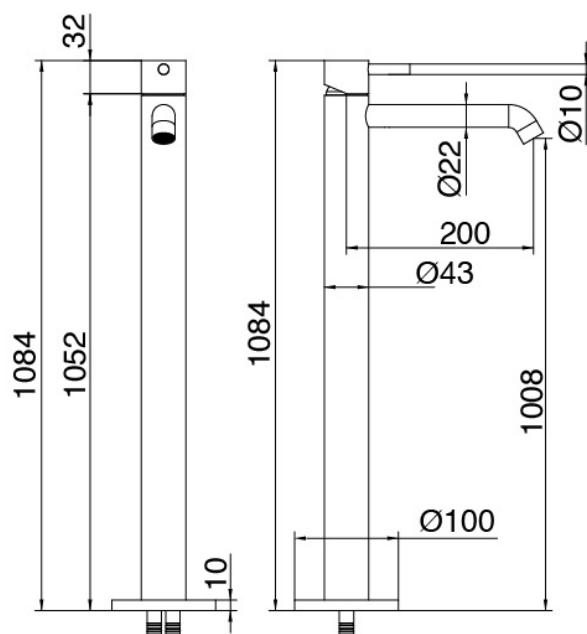
Componenti



Einhandmischer

Cod: 6907T100A00

Wannenmischer Zylindermontage mit Handbrause

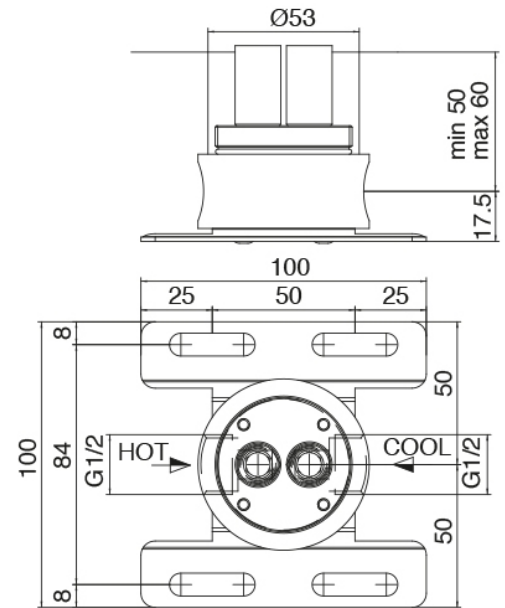




Rohteil

Cod: 3300B100A00

Einlauf Waschbecken Zylindermontage - UP-Teil



Finiture disponibili:

finiture speciali su richiesta salvo quantitativi minimi di ordine garantiti



chrom

CRCR



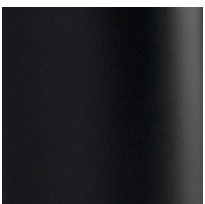
gebeurstet stahl

NFNF



weiss

1010



schwarz

3137